

NEU Durchdringungsfreie Photovoltaik-Befestigung auf Dachelement G4®



Allgemeine
bauaufsichtliche
DIBt Zulassung
Z-10.4-583*

Die drei geprüften Photovoltaik-Befestigungssysteme aus Edelstahl erlauben eine **einfache und schnelle Direktverschraubung** an den Seitenstegen der Dachelement-Hochsicke. Die Einteilung der Photovoltaik-Module auf der Dachfläche kann unabhängig von der Unterkonstruktion erfolgen.



SingleFix-V
mit Modulschiene Solo05

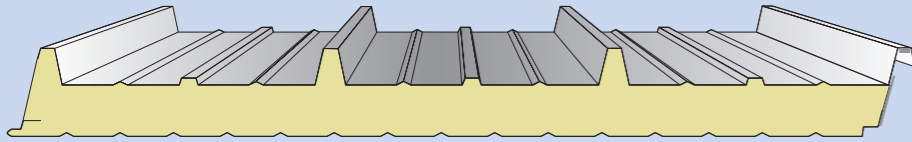


Fix2000 KlickTop
hierzu passen die Modulschienen
Eco05, Solo05, Profi05, ProfiPlus



SingleFix-HU
für direkte Modulhalter

Metecno Sandwich-Dachelement Typ G4®



G4® Dachelement:

- Polyurethan-Dämmkern $s \geq 80$ mm
- Bauaufsichtliche Zulassung: Z-10.4-583

Außenschale:

- Trapezprofil 38/333/1000 mm
- verzinktes, beschichtetes Stahlblech, $tN \geq 0,60$ mm

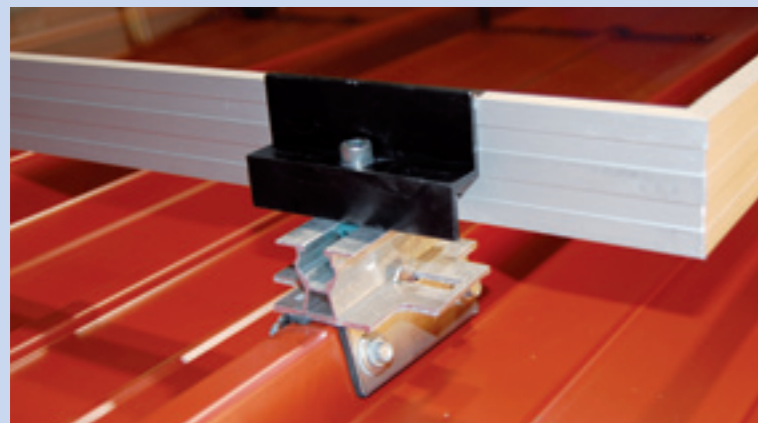
Innenschale:

- S-standardliniert
- verzinktes, beschichtetes Stahlblech, $tN \geq 0,45$ mm
- Elementlängen bis 25,00 m

Hinweis zur Statik und Montage:

In der statischen Berechnung sind die Auflasten durch die PV-Anlage, die Einleitung der Windsogkräfte sowie der Montagezustand zu berücksichtigen. Montagematerial ist möglichst im Bereich der Binder auf der Dachfläche zu lagern. Die statischen Werte sind der Zulassung Z-10.4-583 zu entnehmen. Schletter PV-Befestigungssysteme dürfen ausschließlich auf CE-gekennzeichneten und auf in der Zulassung enthaltenen Elementen an der Außenschale montiert werden. Abweichungen sind durch eine Zustimmung im Einzelfall zu regeln.

Montagedetail

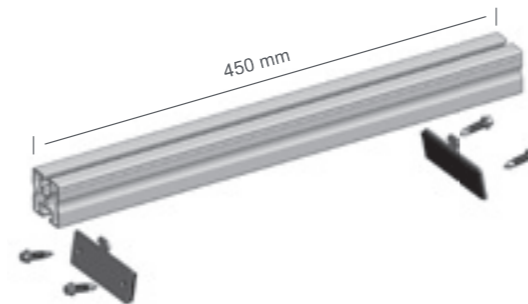


Fix2000 KlickTop



Schletter „**Fix2000 KlickTop**“ besteht aus einer maßlich auf das G4® Sandwich-Dachelement abgestimmten Trapezschele mit innerseitiger Dichtung und werkseitig vormontiertem Klemmprofil. Die Befestigung erfolgt direkt an den Seitenstegen der Elementhochsicke mittels 4 Stück zugelassener Bohrschrauben mit Unterlagsscheibe und EPDM-Dichtung. Die Modulschiene wird lediglich von oben aufgesetzt und in einem Arbeitsgang durch eine Schraubverbindung mit Imbuskopf angezogen. Kein aufwendiges Einfädeln von Schrauben von unten und auch keine Überkopfverschraubung. Alle Teile sind aus Edelstahl 1.4301. Die Montageanleitung des Herstellers und die allgemein gültigen Fachregeln des IFBS und QVSD sind zu beachten.

SingleFix-V



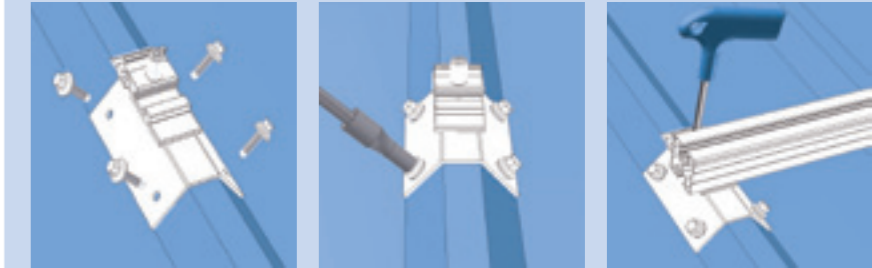
Schletter „**SingleFix-V**“ aus Edelstahl 1.4301 ist eine sichere Befestigungsmöglichkeit mit optimiertem Materialeinsatz für eine vertikale Modulmontage. Zusammen mit der Modulschiene Solo05 und zwei SingleFix-V Laschen mit untergelegtem EPDM-Gummi (Zubehör) entsteht eine stabile, kompakte Verbindung für die Aufnahme der Solarmodule. Die Befestigung erfolgt an den Seitenstegen der Elementhochsicke mittels 2 Stück zugelassener Bohrschrauben mit Unterlagsscheibe und EPDM-Dichtung. Die Montageanleitung des Herstellers und die allgemein gültigen Fachregeln des IFBS und QVSD sind zu beachten.

SingleFix-HU



Schletter „**SingleFix-HU**“ besteht aus zwei SingleFix-V Seitenteilen, welche in das Langloch des Halteprofils eingehakt und um 90° eingedreht werden. SingleFix-HU kann durch sauberes Ausrichten ganz auf Modulschienen verzichten und ermöglicht die direkte Aufnahme der Modulklemmen. Es wird empfohlen, die Montage nicht vorab, sondern zusammen mit den Solarmodulen zu beginnen, um auf etwaige Toleranzen der Module reagieren zu können. Alle Teile sind aus Edelstahl 1.4301. Die Montageanleitung des Herstellers und die allgemein gültigen Fachregeln des IFBS und QVSD sind zu beachten.

Montageschritte



1

2

3

Montageschritte

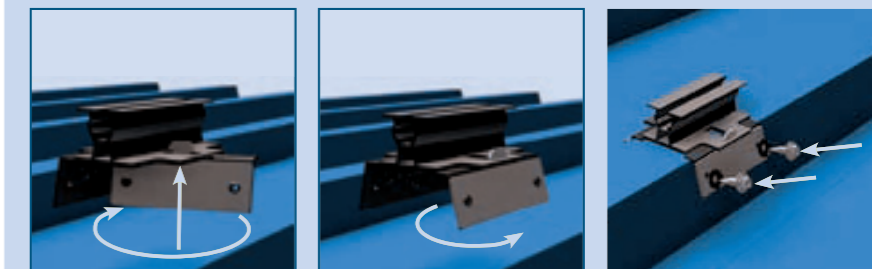


1

2

3

Montageschritte



1

2

3

G4® Dachelement



Metecno Bausysteme GmbH

Am Amselberg 1
D-99444 Blankenhain
Telefon +49 36454 56 0
Telefax +49 36454 56 100
e-mail vertrieb@metecno.de
www.metecno.de

**Systemvorteile
auf einen Blick:**

- ✓ Baurechtlich abgesichertes System
- ✓ Durchdringungsfrei, keine Wärmebrücke
- ✓ Komplettes System – einschließlich Schrauben
- ✓ nahezu spanlose Montage
- ✓ Unabhängig von der Unterkonstruktion

Photovoltaik-Befestigungssystem



© Schletter GmbH

Gewerbegebiet an der B15
Alustraße 1
D-83527 Kirchdorf/Haag i. OB
Telefon +49 8072 9191-200
Telefax +49 8072 9191-9200
e-mail anfrage@schletter.de
www.schletter.de