

## Allgemeine Erläuterungen zu den Stützweitentabellen der Wandelemente

Folgendes ist zu beachten:

- Die charakteristischen Beanspruchungen sind nach den Bestimmungen der gültigen Normen und Eurocodes zu ermitteln.
- Es ist die für den jeweiligen Anwendungsfall zugehörige minimale Stützweite aus Winddruck und Windsog zu wählen.
- Farbgruppen I (sehr hell), II (hell) und III (dunkel) siehe Zulassung.
- Die Stützweitentabelle gilt für Gebäude mit normalem Innenklima (keine Kühl-, Tiefkühl- oder Reifehallen).
- Die zulässigen Stützweiten sind in Meter (m), die Auflagerbreiten in Millimeter (mm) angegeben, siehe unten aufgeführtes Ablesebeispiel.
- Die Durchbiegung beträgt maximal  $L/200$  bei Berücksichtigung aller ungünstigen Beanspruchungen gemäß Zulassung.
- **Die angegebenen Stützweiten gelten bei Mehrfeldträger und direkter Befestigung bis max. 3 Schrauben je Zwischenauflegerlinie und Meter. Bei mehr als 3 Schrauben pro Meter ist die Knitterspannung entsprechend den Zulassungsforderungen zu überprüfen.**
- In jedem Einzelfall sind noch die Nachweise der Befestigungen (Zugbeanspruchung aus Windsog und Temperatur, für das Herausreißen aus der Unterkonstruktion sowie der Schraubenkopfauslenkung) zu erbringen.

### Ablesebeispiel:

aus Tabelle Winddruck:

40	→	erforderliche Endauflagerbreite (mm)
<b>5,05</b>	→	zulässige Stützweite (m)
60	→	erforderliche Zwischenauflegerbreite (mm)

aus Tabelle Windsog:

<b>4,73</b>	→	zulässige Stützweite (m)
-------------	---	--------------------------

**zul. Stützweite  
= 4,73 m**  
(kleinster Wert aus  
beiden Tabellen)

# Stützweitentabelle 81-10-1

Stand 09 / 2014

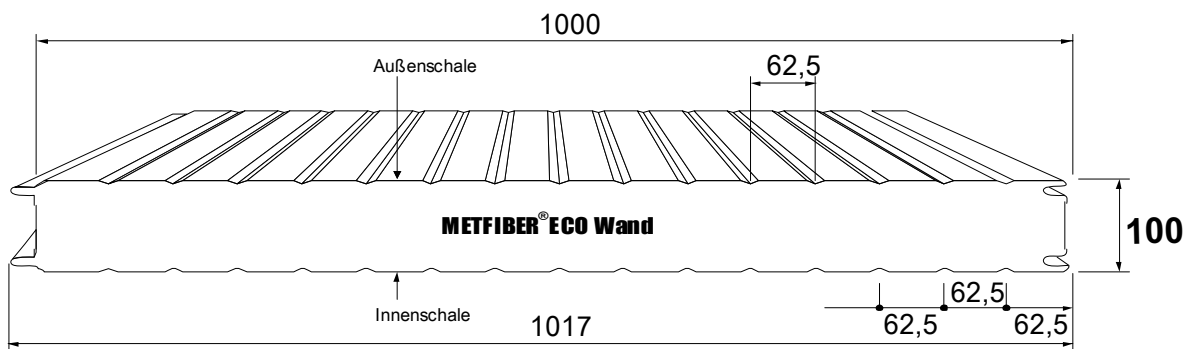
Glaswol panelen

ECO

## METFIBER ECO Wand 100 mm, $t_N = 0,50 / 0,50$ mm

Nachfolgend angegebene maximal zulässige Stützweiten sind nach Zulassung Z-10.49-613 vom 7. August 2014 in Verbindung mit EN 14509 nachgewiesen.

Die Hinweise zur Anwendung der Tabelle sind dem Deckblatt zu entnehmen.



### Winddruckbeanspruchung

Stat. System	Farbgruppe	Winddrucklast in $\text{kN/m}^2$										
		0,25	0,30	0,40	0,50	0,60	0,80	1,00	1,25	1,50	1,75	2,00
1-Feld	I, II, III	40	42	48	54	59	68	76	83	83	83	83
		<b>9,26</b>	<b>8,45</b>	<b>7,32</b>	<b>6,55</b>	<b>5,98</b>	<b>5,18</b>	<b>4,63</b>	<b>4,03</b>	<b>3,36</b>	<b>2,88</b>	<b>2,52</b>
2-Felder	I	40	40	46	54	59	68	76	83	83	83	83
		<b>8,35</b>	<b>7,80</b>	<b>7,02</b>	<b>6,49</b>	<b>5,98</b>	<b>5,18</b>	<b>4,63</b>	<b>4,03</b>	<b>3,36</b>	<b>2,88</b>	<b>2,52</b>
	II	69	77	93	107	118	137	153	166	166	166	166
		<b>8,35</b>	<b>7,80</b>	<b>7,02</b>	<b>6,49</b>	<b>5,98</b>	<b>5,18</b>	<b>4,63</b>	<b>4,03</b>	<b>3,36</b>	<b>2,88</b>	<b>2,52</b>
	III	40	40	40	40	45	59	74	83	83	83	83
		<b>4,50</b>	<b>4,50</b>	<b>4,50</b>	<b>4,50</b>	<b>4,50</b>	<b>4,50</b>	<b>4,50</b>	<b>4,03</b>	<b>3,36</b>	<b>2,88</b>	<b>2,52</b>
		60	60	60	74	89	119	149	166	166	166	
3-Felder	I	40	42	48	54	59	68	76	83	83	83	83
		<b>9,26</b>	<b>8,45</b>	<b>7,32</b>	<b>6,55</b>	<b>5,98</b>	<b>5,18</b>	<b>4,63</b>	<b>4,03</b>	<b>3,36</b>	<b>2,88</b>	<b>2,52</b>
	II	76	84	97	108	118	137	153	166	166	166	166
		<b>9,26</b>	<b>8,45</b>	<b>7,32</b>	<b>6,55</b>	<b>5,98</b>	<b>5,18</b>	<b>4,63</b>	<b>4,03</b>	<b>3,36</b>	<b>2,88</b>	<b>2,52</b>
	III	40	40	41	51	59	68	76	83	83	83	83
		<b>6,18</b>	<b>6,18</b>	<b>6,18</b>	<b>6,18</b>	<b>5,98</b>	<b>5,18</b>	<b>4,63</b>	<b>4,03</b>	<b>3,36</b>	<b>2,88</b>	<b>2,52</b>
		60	61	82	102	118	137	153	166	166	166	

### Windsogbeanspruchung

Stat. System	Farbgruppe	Windsoglast in $\text{kN/m}^2$										
		0,25	0,30	0,40	0,50	0,60	0,80	1,00	1,25	1,50	1,75	2,00
1-Feld	I, II, III	<b>9,64</b>	<b>8,80</b>	<b>7,62</b>	<b>6,82</b>	<b>6,22</b>	<b>5,39</b>	<b>4,82</b>	<b>4,03</b>	<b>3,36</b>	<b>2,88</b>	<b>2,52</b>
2-Felder	I	<b>8,19</b>	<b>7,63</b>	<b>6,85</b>	<b>6,31</b>	<b>5,86</b>	<b>5,24</b>	<b>4,82</b>	<b>4,03</b>	<b>3,36</b>	<b>2,88</b>	<b>2,52</b>
	II	<b>6,14</b>	<b>5,85</b>	<b>5,42</b>	<b>5,11</b>	<b>4,87</b>	<b>4,52</b>	<b>4,27</b>	<b>4,03</b>	<b>3,36</b>	<b>2,88</b>	<b>2,52</b>
	III	<b>4,00</b>	<b>3,94</b>	<b>3,83</b>	<b>3,73</b>	<b>3,65</b>	<b>3,51</b>	<b>3,40</b>	<b>3,20</b>	<b>3,19</b>	<b>2,88</b>	<b>2,52</b>
3-Felder	I	<b>9,59</b>	<b>8,79</b>	<b>7,62</b>	<b>6,82</b>	<b>6,22</b>	<b>5,39</b>	<b>4,82</b>	<b>4,03</b>	<b>3,36</b>	<b>2,88</b>	<b>2,52</b>
	II	<b>7,76</b>	<b>7,18</b>	<b>6,38</b>	<b>5,84</b>	<b>5,43</b>	<b>4,87</b>	<b>4,49</b>	<b>4,03</b>	<b>3,36</b>	<b>2,88</b>	<b>2,52</b>
	III	<b>4,26</b>	<b>4,12</b>	<b>3,91</b>	<b>3,74</b>	<b>3,61</b>	<b>3,41</b>	<b>3,26</b>	<b>3,10</b>	<b>2,98</b>	<b>2,88</b>	<b>2,52</b>

# Stützweitentabelle 81-10-2

Stand 09 / 2014

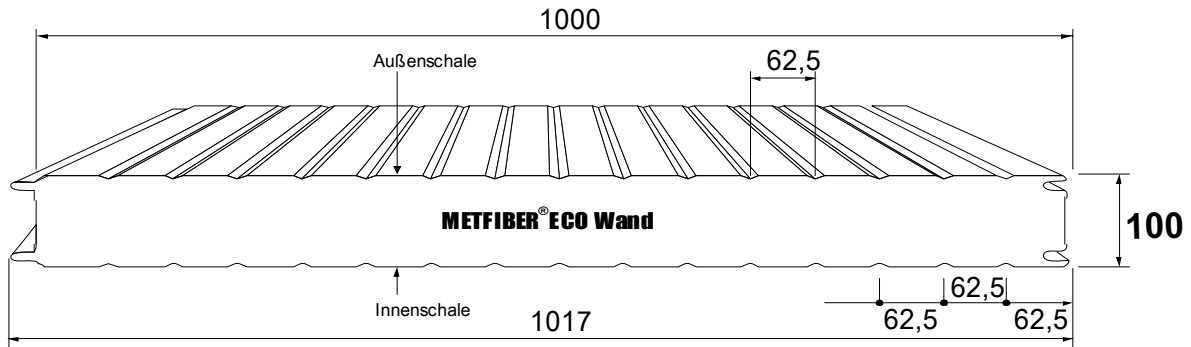
Glaswol panelen

ECO

## METFIBER ECO Wand 100 mm, $t_N = 0,60 / 0,50$ mm

Nachfolgend angegebene maximal zulässige Stützweiten sind nach Zulassung Z-10.49-613 vom 7. August 2014 in Verbindung mit EN 14509 nachgewiesen.

Die Hinweise zur Anwendung der Tabelle sind dem Deckblatt zu entnehmen.



### Winddruckbeanspruchung

Stat. System	Farbgruppe	Winddrucklast in $\text{kN/m}^2$										
		0,25	0,30	0,40	0,50	0,60	0,80	1,00	1,25	1,50	1,75	2,00
1-Feld	I, II, III	40 9,41	43 8,59	49 7,44	55 6,65	60 6,07	69 5,26	78 4,70	83 4,03	83 3,36	83 2,88	83 2,52
2-Felder	I	40 7,65	40 7,20	43 6,56	50 6,12	57 5,78	69 5,26	78 4,70	83 4,03	83 3,36	83 2,88	83 2,52
		63 63	71 71	87 87	101 101	114 114	139 139	155 155	166 166	166 166	166 166	166 166
	II	40 7,65	40 7,20	43 6,56	50 6,12	57 5,78	69 5,26	78 4,70	83 4,03	83 3,36	83 2,88	83 2,52
		63 63	71 71	87 87	101 101	114 114	139 139	155 155	166 166	166 166	166 166	166 166
	III	40 4,20	40 4,20	40 4,20	40 4,20	42 4,20	55 4,20	69 4,20	83 4,03	83 3,36	83 2,88	83 2,52
		60 60	60 60	60 60	69 69	83 83	111 111	139 139	166 166	166 166	166 166	166 166
3-Felder	I	40 9,41	43 8,59	49 7,44	55 6,65	60 6,07	69 5,26	78 4,70	83 4,03	83 3,36	83 2,88	83 2,52
		78 78	85 85	98 98	110 110	120 120	139 139	155 155	166 166	166 166	166 166	166 166
	II	40 9,41	43 8,59	49 7,44	55 6,65	60 6,07	69 5,26	78 4,70	83 4,03	83 3,36	83 2,88	83 2,52
		78 78	85 85	98 98	110 110	120 120	139 139	155 155	166 166	166 166	166 166	166 166
	III	40 4,58	40 4,58	40 4,58	40 4,58	45 4,58	60 4,58	76 4,58	83 4,03	83 3,36	83 2,88	83 2,52
		60 60	60 60	60 60	76 76	91 91	121 121	151 151	166 166	166 166	166 166	166 166

### Windsogbeanspruchung

Stat. System	Farbgruppe	Windsoglast in $\text{kN/m}^2$										
		0,25	0,30	0,40	0,50	0,60	0,80	1,00	1,25	1,50	1,75	2,00
1-Feld	I, II, III	9,64	8,80	7,62	6,82	6,22	5,39	4,82	4,03	3,36	2,88	2,52
2-Felder	I	7,96	7,44	6,72	6,22	5,85	5,30	4,82	4,03	3,36	2,88	2,52
	II	5,84	5,60	5,24	4,98	4,77	4,46	4,23	4,01	3,36	2,88	2,52
	III	3,86	3,80	3,72	3,64	3,57	3,45	3,36	3,26	3,17	2,88	2,52
3-Felder	I	9,59	8,80	7,62	6,81	6,22	5,39	4,82	4,03	3,36	2,88	2,52
	II	7,25	6,75	6,05	5,57	5,21	4,71	4,36	4,03	3,36	2,88	2,52
	III	3,82	3,74	3,60	3,49	3,40	3,24	3,12	3,00	2,90	2,82	2,52

# Stützweitentabelle 81-10-3

Stand 09 / 2014

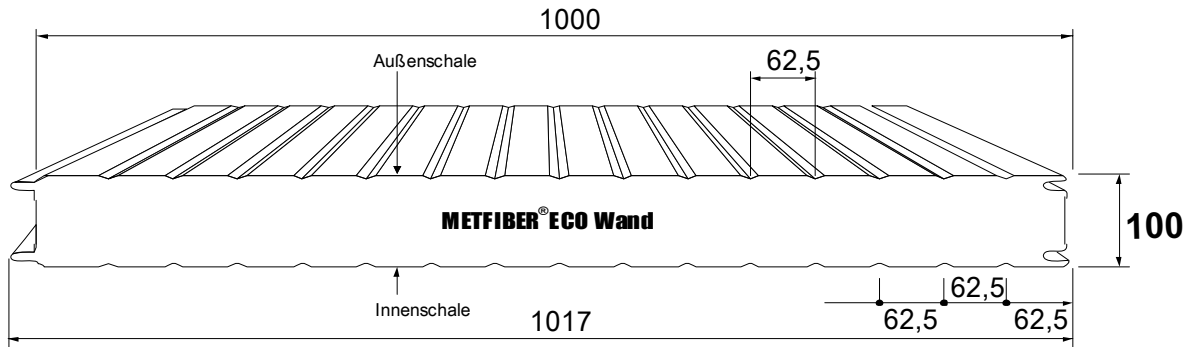
Glaswol panelen

ECO

## METFIBER ECO Wand 100 mm, $t_N = 0,60 / 0,60$ mm

Nachfolgend angegebene maximal zulässige Stützweiten sind nach Zulassung Z-10.49-613 vom 7. August 2014 in Verbindung mit EN 14509 nachgewiesen.

Die Hinweise zur Anwendung der Tabelle sind dem Deckblatt zu entnehmen.



### Winddruckbeanspruchung

Stat. System	Farbgruppe	Winddrucklast in $\text{kN/m}^2$																					
		0,25	0,30	0,40	0,50	0,60	0,80	1,00	1,25	1,50	1,75	2,00											
1-Feld	I, II, III	40	43	49	55	60	69	78	83	83	83	83	<b>9,41</b>	<b>8,59</b>	<b>7,44</b>	<b>6,65</b>	<b>6,07</b>	<b>5,26</b>	<b>4,70</b>	<b>4,02</b>	<b>3,35</b>	<b>2,87</b>	<b>2,52</b>
		60	68	83	98	111	137	155	166	166	166	166											
2-Felder	I	40	40	42	49	56	69	78	83	83	83	83	<b>7,22</b>	<b>6,84</b>	<b>6,31</b>	<b>5,92</b>	<b>5,63</b>	<b>5,20</b>	<b>4,70</b>	<b>4,02</b>	<b>3,35</b>	<b>2,87</b>	<b>2,52</b>
		60	68	83	98	111	137	155	166	166	166	166											
	II	40	40	42	49	56	69	78	83	83	83	83	<b>7,22</b>	<b>6,84</b>	<b>6,31</b>	<b>5,92</b>	<b>5,63</b>	<b>5,20</b>	<b>4,70</b>	<b>4,02</b>	<b>3,35</b>	<b>2,87</b>	<b>2,52</b>
		60	68	83	98	111	137	155	166	166	166	166											
	III	40	40	40	40	40	50	62	78	83	83	83	<b>3,77</b>	<b>3,77</b>	<b>3,77</b>	<b>3,77</b>	<b>3,77</b>	<b>3,77</b>	<b>3,77</b>	<b>3,77</b>	<b>3,35</b>	<b>2,87</b>	<b>2,52</b>
		60	60	60	62	75	100	124	156	166	166	166											
3-Felder	I	40	42	49	55	60	69	78	83	83	83	83	<b>9,16</b>	<b>8,46</b>	<b>7,44</b>	<b>6,65</b>	<b>6,07</b>	<b>5,26</b>	<b>4,70</b>	<b>4,02</b>	<b>3,35</b>	<b>2,87</b>	<b>2,51</b>
		76	84	98	110	120	139	155	166	166	166	166											
	II	40	42	49	55	60	69	78	83	83	83	83	<b>9,16</b>	<b>8,46</b>	<b>7,44</b>	<b>6,65</b>	<b>6,07</b>	<b>5,26</b>	<b>4,70</b>	<b>4,02</b>	<b>3,35</b>	<b>2,87</b>	<b>2,51</b>
		76	84	98	110	120	139	155	166	166	166	166											
	III	40	40	40	40	40	46	58	72	83	83	83	<b>3,50</b>	<b>3,50</b>	<b>3,50</b>	<b>3,50</b>	<b>3,50</b>	<b>3,50</b>	<b>3,50</b>	<b>3,50</b>	<b>3,35</b>	<b>2,87</b>	<b>2,51</b>
		60	60	60	60	69	92	116	144	166	166	166											

### Windsogbeanspruchung

Stat. System	Farbgruppe	Windsoglast in $\text{kN/m}^2$										
		0,25	0,30	0,40	0,50	0,60	0,80	1,00	1,25	1,50	1,75	2,00
1-Feld	I, II, III	<b>9,79</b>	<b>8,94</b>	<b>7,74</b>	<b>6,92</b>	<b>6,32</b>	<b>5,47</b>	<b>4,90</b>	<b>4,02</b>	<b>3,35</b>	<b>2,88</b>	<b>2,52</b>
2-Felder	I	<b>7,32</b>	<b>6,91</b>	<b>6,31</b>	<b>5,90</b>	<b>5,58</b>	<b>5,13</b>	<b>4,81</b>	<b>4,02</b>	<b>3,35</b>	<b>2,88</b>	<b>2,52</b>
	II	<b>5,24</b>	<b>5,09</b>	<b>4,84</b>	<b>4,65</b>	<b>4,49</b>	<b>4,24</b>	<b>4,06</b>	<b>3,88</b>	<b>3,35</b>	<b>2,88</b>	<b>2,52</b>
	III	<b>3,57</b>	<b>3,54</b>	<b>3,48</b>	<b>3,42</b>	<b>3,38</b>	<b>3,29</b>	<b>3,22</b>	<b>3,14</b>	<b>3,07</b>	<b>2,78</b>	<b>2,51</b>
3-Felder	I	<b>8,98</b>	<b>8,28</b>	<b>7,31</b>	<b>6,66</b>	<b>6,18</b>	<b>5,47</b>	<b>4,90</b>	<b>4,02</b>	<b>3,35</b>	<b>2,88</b>	<b>2,52</b>
	II	<b>6,14</b>	<b>5,80</b>	<b>5,30</b>	<b>4,95</b>	<b>4,69</b>	<b>4,30</b>	<b>4,04</b>	<b>3,79</b>	<b>3,35</b>	<b>2,87</b>	<b>2,52</b>
	III	<b>3,24</b>	<b>3,20</b>	<b>3,14</b>	<b>3,08</b>	<b>3,02</b>	<b>2,93</b>	<b>2,85</b>	<b>2,77</b>	<b>2,70</b>	<b>2,64</b>	<b>2,51</b>

# Stützweitentabelle 81-12-1

Stand 09 / 2014

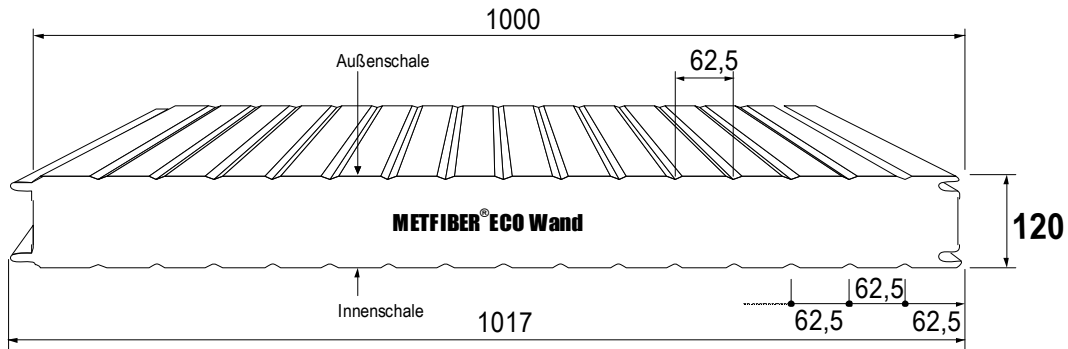
Glaswol panelen

ECO

## METFIBER ECO Wand 120 mm, $t_N = 0,50 / 0,50$ mm

Nachfolgend angegebene maximal zulässige Stützweiten sind nach Zulassung Z-10.49-613 vom 7. August 2014 in Verbindung mit EN 14509 nachgewiesen.

Die Hinweise zur Anwendung der Tabelle sind dem Deckblatt zu entnehmen.



### Winddruckbeanspruchung

Stat. System	Farbgruppe	Winddrucklast in $\text{kN/m}^2$										
		0,25	0,30	0,40	0,50	0,60	0,80	1,00	1,25	1,50	1,75	2,00
1-Feld	I, II, III	41	45	52	58	64	74	80	80	80	80	80
		<b>9,98</b>	<b>9,11</b>	<b>7,89</b>	<b>7,06</b>	<b>6,44</b>	<b>5,58</b>	<b>4,84</b>	<b>3,87</b>	<b>3,23</b>	<b>2,76</b>	<b>2,42</b>
2-Felder	I	40	40	40	41	47	59	70	80	80	80	80
		<b>5,67</b>	<b>5,47</b>	<b>5,16</b>	<b>4,92</b>	<b>4,74</b>	<b>4,45</b>	<b>4,23</b>	<b>3,87</b>	<b>3,23</b>	<b>2,76</b>	<b>2,42</b>
	II	60	60	68	81	94	117	140	160	160	159	160
		<b>5,67</b>	<b>5,47</b>	<b>5,16</b>	<b>4,92</b>	<b>4,74</b>	<b>4,45</b>	<b>4,23</b>	<b>3,87</b>	<b>3,23</b>	<b>2,76</b>	<b>2,42</b>
	III	40	40	40	40	40	48	60	75	80	80	80
		<b>3,62</b>	<b>3,62</b>	<b>3,62</b>	<b>3,62</b>	<b>3,62</b>	<b>3,62</b>	<b>3,62</b>	<b>3,62</b>	<b>3,23</b>	<b>2,76</b>	<b>2,42</b>
3-Felder	I	60	60	60	60	72	96	119	149	160	159	160
		<b>6,90</b>	<b>6,46</b>	<b>5,83</b>	<b>5,40</b>	<b>5,08</b>	<b>4,62</b>	<b>4,30</b>	<b>3,87</b>	<b>3,23</b>	<b>2,76</b>	<b>2,42</b>
	II	40	40	40	45	50	61	71	80	80	80	80
		<b>6,90</b>	<b>6,46</b>	<b>5,83</b>	<b>5,40</b>	<b>5,08</b>	<b>4,62</b>	<b>4,30</b>	<b>3,87</b>	<b>3,23</b>	<b>2,76</b>	<b>2,42</b>
	III	60	64	77	89	101	122	142	160	160	159	160
		<b>6,90</b>	<b>6,46</b>	<b>5,83</b>	<b>5,40</b>	<b>5,08</b>	<b>4,62</b>	<b>4,30</b>	<b>3,87</b>	<b>3,23</b>	<b>2,76</b>	<b>2,42</b>
III	40	40	40	40	40	43	54	68	80	80	80	
	<b>3,29</b>	<b>3,29</b>	<b>3,29</b>	<b>3,29</b>	<b>3,29</b>	<b>3,29</b>	<b>3,29</b>	<b>3,29</b>	<b>3,23</b>	<b>2,76</b>	<b>2,42</b>	
		60	60	60	60	65	87	109	136	160	159	160

### Windsogbeanspruchung

Stat. System	Farbgruppe	Windsoglast in $\text{kN/m}^2$										
		0,25	0,30	0,40	0,50	0,60	0,80	1,00	1,25	1,50	1,75	2,00
1-Feld	I, II, III	<b>9,50</b>	<b>9,50</b>	<b>8,22</b>	<b>7,36</b>	<b>6,72</b>	<b>5,82</b>	<b>4,84</b>	<b>3,87</b>	<b>3,23</b>	<b>2,76</b>	<b>2,42</b>
2-Felder	I	<b>7,03</b>	<b>6,65</b>	<b>6,02</b>	<b>5,70</b>	<b>5,41</b>	<b>4,98</b>	<b>4,67</b>	<b>3,87</b>	<b>3,23</b>	<b>2,76</b>	<b>2,42</b>
	II	<b>5,02</b>	<b>4,88</b>	<b>4,66</b>	<b>4,48</b>	<b>4,34</b>	<b>4,11</b>	<b>3,94</b>	<b>3,76</b>	<b>3,23</b>	<b>2,76</b>	<b>2,42</b>
	III	<b>3,44</b>	<b>3,41</b>	<b>3,36</b>	<b>3,31</b>	<b>3,26</b>	<b>3,19</b>	<b>3,12</b>	<b>3,04</b>	<b>2,98</b>	<b>2,76</b>	<b>2,42</b>
3-Felder	I	<b>8,61</b>	<b>7,95</b>	<b>7,03</b>	<b>6,41</b>	<b>5,95</b>	<b>5,32</b>	<b>4,84</b>	<b>3,87</b>	<b>3,23</b>	<b>2,76</b>	<b>2,42</b>
	II	<b>5,79</b>	<b>5,48</b>	<b>5,03</b>	<b>4,72</b>	<b>4,48</b>	<b>4,13</b>	<b>3,88</b>	<b>3,65</b>	<b>3,23</b>	<b>2,76</b>	<b>2,42</b>
	III	<b>3,08</b>	<b>3,05</b>	<b>2,99</b>	<b>2,94</b>	<b>2,89</b>	<b>2,81</b>	<b>2,74</b>	<b>2,66</b>	<b>2,60</b>	<b>2,55</b>	<b>2,42</b>

# Stützweitentabelle 81-12-2

Stand 09 / 2014

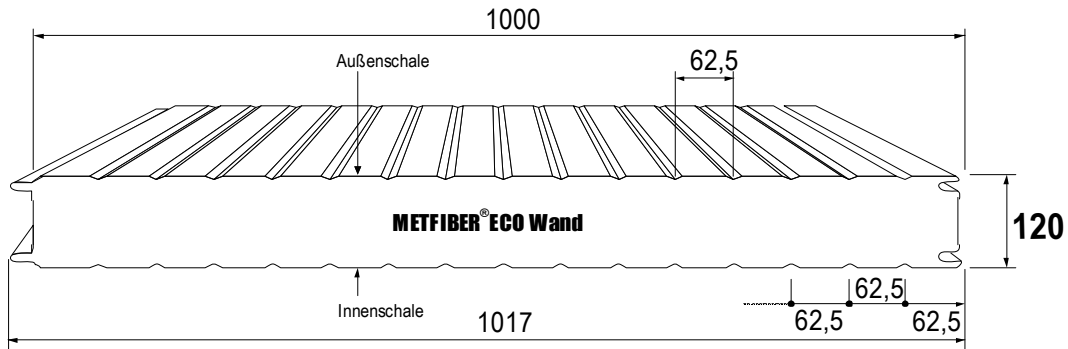
Glaswol panelen

ECO

## METFIBER ECO Wand 120 mm, $t_N = 0,60 / 0,50$ mm

Nachfolgend angegebene maximal zulässige Stützweiten sind nach Zulassung Z-10.49-613 vom 7. August 2014 in Verbindung mit EN 14509 nachgewiesen.

Die Hinweise zur Anwendung der Tabelle sind dem Deckblatt zu entnehmen.



### Winddruckbeanspruchung

Stat. System	Farbgruppe	Winddrucklast in $\text{kN/m}^2$											
		0,25	0,30	0,40	0,50	0,60	0,80	1,00	1,25	1,50	1,75	2,00	
1-Feld	I, II, III	58	58	58	65	71	80	80	80	80	80	80	80
		<b>8,75</b>	<b>8,75</b>	<b>8,75</b>	<b>7,83</b>	<b>7,14</b>	<b>6,05</b>	<b>4,84</b>	<b>3,87</b>	<b>3,23</b>	<b>2,76</b>	<b>2,42</b>	
2-Felder	I	40	40	40	40	44	56	67	80	80	80	80	
		<b>5,17</b>	<b>5,03</b>	<b>4,81</b>	<b>4,63</b>	<b>4,49</b>	<b>4,26</b>	<b>4,08</b>	<b>3,87</b>	<b>3,22</b>	<b>2,76</b>	<b>2,42</b>	
	II	60	60	63	76	89	116	135	160	159	159	160	
		<b>5,17</b>	<b>5,03</b>	<b>4,81</b>	<b>4,63</b>	<b>4,49</b>	<b>4,26</b>	<b>4,08</b>	<b>3,87</b>	<b>3,22</b>	<b>2,76</b>	<b>2,42</b>	
	III	40	40	40	40	44	56	67	80	80	80	80	
		<b>4,44</b>	<b>4,44</b>	<b>4,44</b>	<b>4,44</b>	<b>4,44</b>	<b>4,26</b>	<b>4,08</b>	<b>3,87</b>	<b>3,22</b>	<b>2,76</b>	<b>2,42</b>	
3-Felder	I	60	60	63	76	88	112	135	160	159	159	160	
		<b>5,88</b>	<b>5,58</b>	<b>5,15</b>	<b>4,84</b>	<b>4,60</b>	<b>4,25</b>	<b>4,00</b>	<b>3,77</b>	<b>3,22</b>	<b>2,76</b>	<b>2,42</b>	
	II	40	40	40	40	46	56	66	78	80	80	80	
		<b>5,88</b>	<b>5,58</b>	<b>5,15</b>	<b>4,84</b>	<b>4,60</b>	<b>4,25</b>	<b>4,00</b>	<b>3,77</b>	<b>3,22</b>	<b>2,76</b>	<b>2,42</b>	
	III	60	60	68	80	91	112	132	156	159	159	160	
		<b>4,62</b>	<b>4,62</b>	<b>4,62</b>	<b>4,62</b>	<b>4,60</b>	<b>4,25</b>	<b>4,00</b>	<b>3,77</b>	<b>3,22</b>	<b>2,76</b>	<b>2,42</b>	
3-Felder	I	40	40	40	40	46	56	66	78	80	80	80	
		<b>4,62</b>	<b>4,62</b>	<b>4,62</b>	<b>4,62</b>	<b>4,60</b>	<b>4,25</b>	<b>4,00</b>	<b>3,77</b>	<b>3,22</b>	<b>2,76</b>	<b>2,42</b>	
	II	60	60	61	76	91	112	132	156	159	159	160	
		<b>4,62</b>	<b>4,62</b>	<b>4,62</b>	<b>4,62</b>	<b>4,60</b>	<b>4,25</b>	<b>4,00</b>	<b>3,77</b>	<b>3,22</b>	<b>2,76</b>	<b>2,42</b>	
	III	40	40	40	40	46	56	66	78	80	80	80	
		<b>4,62</b>	<b>4,62</b>	<b>4,62</b>	<b>4,62</b>	<b>4,60</b>	<b>4,25</b>	<b>4,00</b>	<b>3,77</b>	<b>3,22</b>	<b>2,76</b>	<b>2,42</b>	
III	60	60	61	76	91	112	132	156	159	159	160		
	<b>4,62</b>	<b>4,62</b>	<b>4,62</b>	<b>4,62</b>	<b>4,60</b>	<b>4,25</b>	<b>4,00</b>	<b>3,77</b>	<b>3,22</b>	<b>2,76</b>	<b>2,42</b>		

### Windsogbeanspruchung

Stat. System	Farbgruppe	Windsoglast in $\text{kN/m}^2$										
		0,25	0,30	0,40	0,50	0,60	0,80	1,00	1,25	1,50	1,75	2,00
1-Feld	I, II, III	<b>9,50</b>	<b>9,50</b>	<b>8,22</b>	<b>7,36</b>	<b>6,72</b>	<b>5,82</b>	<b>4,84</b>	<b>3,87</b>	<b>3,23</b>	<b>2,76</b>	<b>2,42</b>
2-Felder	I	<b>6,68</b>	<b>6,68</b>	<b>6,68</b>	<b>6,68</b>	<b>6,29</b>	<b>5,73</b>	<b>4,84</b>	<b>3,87</b>	<b>3,23</b>	<b>2,76</b>	<b>2,42</b>
	II	<b>6,19</b>	<b>5,95</b>	<b>5,59</b>	<b>5,32</b>	<b>5,11</b>	<b>4,78</b>	<b>4,55</b>	<b>3,87</b>	<b>3,23</b>	<b>2,76</b>	<b>2,42</b>
	III	<b>4,11</b>	<b>4,06</b>	<b>3,97</b>	<b>3,89</b>	<b>3,82</b>	<b>3,70</b>	<b>3,61</b>	<b>3,50</b>	<b>3,22</b>	<b>2,76</b>	<b>2,42</b>
3-Felder	I	<b>9,49</b>	<b>9,49</b>	<b>8,22</b>	<b>7,36</b>	<b>6,71</b>	<b>5,82</b>	<b>4,84</b>	<b>3,87</b>	<b>3,23</b>	<b>2,76</b>	<b>2,42</b>
	II	<b>7,62</b>	<b>7,11</b>	<b>6,39</b>	<b>5,90</b>	<b>5,53</b>	<b>5,02</b>	<b>4,66</b>	<b>3,87</b>	<b>3,23</b>	<b>2,76</b>	<b>2,42</b>
	III	<b>4,00</b>	<b>3,92</b>	<b>3,87</b>	<b>3,68</b>	<b>3,59</b>	<b>3,44</b>	<b>3,32</b>	<b>3,20</b>	<b>3,10</b>	<b>2,76</b>	<b>2,42</b>

# Stützweitentabelle 81-12-3

Stand 09 / 2014

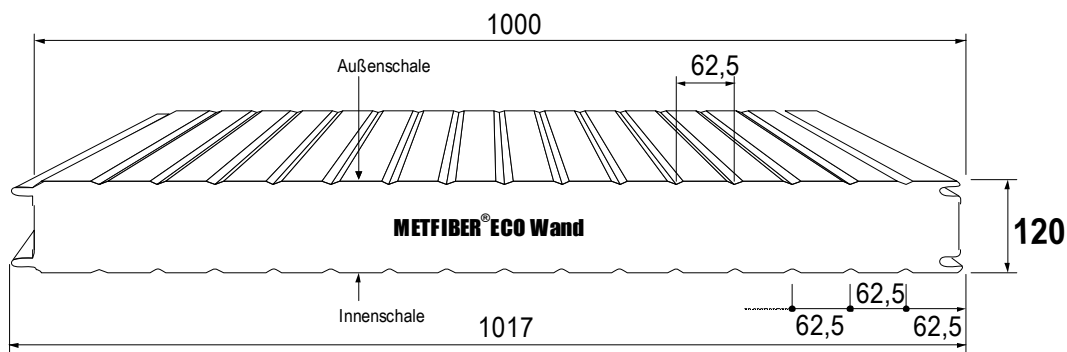
Glaswol panelen

ECO

## METFIBER ECO Wand 120 mm, $t_N = 0,60 / 0,60$ mm

Nachfolgend angegebene maximal zulässige Stützweiten sind nach Zulassung Z-10.49-613 vom 7. August 2014 in Verbindung mit EN 14509 nachgewiesen.

Die Hinweise zur Anwendung der Tabelle sind dem Deckblatt zu entnehmen.



### Winddruckbeanspruchung

Stat. System	Farbgruppe	Winddrucklast in $\text{kN/m}^2$											
		0,25	0,30	0,40	0,50	0,60	0,80	1,00	1,25	1,50	1,75	2,00	
1-Feld	I, II, III	58	58	58	65	71	80	80	80	80	80	80	80
		<b>8,75</b>	<b>8,75</b>	<b>8,75</b>	<b>7,82</b>	<b>7,14</b>	<b>6,05</b>	<b>4,84</b>	<b>3,87</b>	<b>3,22</b>	<b>2,76</b>	<b>2,42</b>	
2-Felder	I	40	40	40	45	52	65	77	80	80	80	80	
		<b>6,29</b>	<b>6,06</b>	<b>5,72</b>	<b>5,46</b>	<b>5,25</b>	<b>4,93</b>	<b>4,69</b>	<b>3,87</b>	<b>3,22</b>	<b>2,76</b>	<b>2,42</b>	
	II	60	60	76	90	104	130	155	160	159	159	160	
		<b>6,29</b>	<b>6,06</b>	<b>5,72</b>	<b>5,46</b>	<b>5,25</b>	<b>4,93</b>	<b>4,69</b>	<b>3,87</b>	<b>3,22</b>	<b>2,76</b>	<b>2,42</b>	
	III	40	40	40	40	40	53	66	80	80	80	80	
		<b>4,01</b>	<b>4,01</b>	<b>4,01</b>	<b>4,01</b>	<b>4,01</b>	<b>4,01</b>	<b>4,01</b>	<b>3,87</b>	<b>3,22</b>	<b>2,76</b>	<b>2,42</b>	
3-Felder	I	60	60	60	66	79	106	132	160	159	159	160	
		<b>7,65</b>	<b>7,16</b>	<b>6,46</b>	<b>5,99</b>	<b>5,63</b>	<b>5,12</b>	<b>4,77</b>	<b>3,87</b>	<b>3,22</b>	<b>2,76</b>	<b>2,42</b>	
	II	40	40	43	49	56	68	79	80	80	80	80	
		<b>7,65</b>	<b>7,16</b>	<b>6,46</b>	<b>5,99</b>	<b>5,63</b>	<b>5,12</b>	<b>4,77</b>	<b>3,87</b>	<b>3,22</b>	<b>2,76</b>	<b>2,42</b>	
	III	63	71	85	99	111	135	157	160	159	159	160	
		<b>3,65</b>	<b>3,65</b>	<b>3,65</b>	<b>3,65</b>	<b>3,65</b>	<b>3,65</b>	<b>3,65</b>	<b>3,65</b>	<b>3,22</b>	<b>2,76</b>	<b>2,42</b>	
Winddruckbeanspruchung	I	40	40	40	40	40	48	60	75	80	80	80	
		<b>3,65</b>	<b>3,65</b>	<b>3,65</b>	<b>3,65</b>	<b>3,65</b>	<b>3,65</b>	<b>3,65</b>	<b>3,65</b>	<b>3,22</b>	<b>2,76</b>	<b>2,42</b>	
	II	60	60	60	60	72	96	120	151	159	159	160	
		<b>3,65</b>	<b>3,65</b>	<b>3,65</b>	<b>3,65</b>	<b>3,65</b>	<b>3,65</b>	<b>3,65</b>	<b>3,65</b>	<b>3,22</b>	<b>2,76</b>	<b>2,42</b>	

### Windsogbeanspruchung

Stat. System	Farbgruppe	Windsoglast in $\text{kN/m}^2$										
		0,25	0,30	0,40	0,50	0,60	0,80	1,00	1,25	1,50	1,75	2,00
1-Feld	I, II, III	<b>9,12</b>	<b>9,12</b>	<b>9,12</b>	<b>8,15</b>	<b>7,44</b>	<b>6,05</b>	<b>4,84</b>	<b>3,87</b>	<b>3,22</b>	<b>2,76</b>	<b>2,42</b>
2-Felder	I	<b>7,80</b>	<b>7,37</b>	<b>6,75</b>	<b>6,32</b>	<b>5,99</b>	<b>5,52</b>	<b>4,84</b>	<b>3,87</b>	<b>3,22</b>	<b>2,76</b>	<b>2,42</b>
	II	<b>5,57</b>	<b>5,41</b>	<b>5,16</b>	<b>4,97</b>	<b>4,81</b>	<b>4,56</b>	<b>4,36</b>	<b>3,87</b>	<b>3,22</b>	<b>2,76</b>	<b>2,42</b>
	III	<b>3,82</b>	<b>3,78</b>	<b>3,72</b>	<b>3,67</b>	<b>3,62</b>	<b>3,53</b>	<b>3,46</b>	<b>3,38</b>	<b>3,22</b>	<b>2,76</b>	<b>2,42</b>
3-Felder	I	<b>9,55</b>	<b>8,82</b>	<b>7,80</b>	<b>7,11</b>	<b>6,60</b>	<b>5,89</b>	<b>4,84</b>	<b>3,87</b>	<b>3,22</b>	<b>2,76</b>	<b>2,42</b>
	II	<b>6,41</b>	<b>6,07</b>	<b>5,58</b>	<b>5,23</b>	<b>4,97</b>	<b>4,58</b>	<b>4,30</b>	<b>3,87</b>	<b>3,22</b>	<b>2,76</b>	<b>2,42</b>
	III	<b>3,42</b>	<b>3,38</b>	<b>3,32</b>	<b>3,26</b>	<b>3,20</b>	<b>3,12</b>	<b>3,04</b>	<b>2,96</b>	<b>2,88</b>	<b>2,76</b>	<b>2,42</b>



# Stützweitentabelle 81-15-1

Stand 09 / 2014

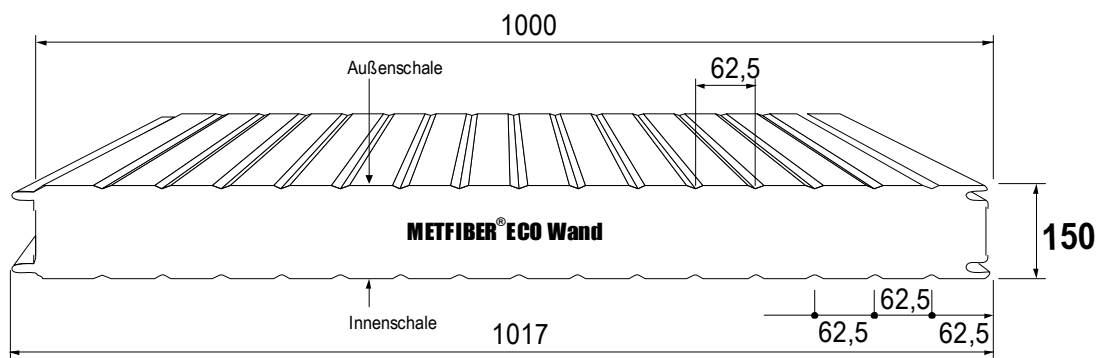
Glaswol panelen

ECO

## METFIBER ECO Wand 150 mm, $t_N = 0,50 / 0,50$ mm

Nachfolgend angegebene maximal zulässige Stützweiten sind nach Zulassung Z-10.49-613 vom 7. August 2014 in Verbindung mit EN 14509 nachgewiesen.

Die Hinweise zur Anwendung der Tabelle sind dem Deckblatt zu entnehmen.



### Winddruckbeanspruchung

Stat. System	Farbgruppe	Winddrucklast in $\text{kN/m}^2$										
		0,25	0,30	0,40	0,50	0,60	0,80	1,00	1,25	1,50	1,75	2,00
1-Feld	I, II, III	58	58	58	65	71	82	92	100	100	100	100
		<b>8,83</b>	<b>8,83</b>	<b>8,83</b>	<b>7,90</b>	<b>7,21</b>	<b>6,24</b>	<b>5,58</b>	<b>4,85</b>	<b>4,04</b>	<b>3,46</b>	<b>3,03</b>
2-Felder	I	40	40	40	45	52	66	78	93	100	100	100
		<b>6,35</b>	<b>6,12</b>	<b>5,77</b>	<b>5,51</b>	<b>5,30</b>	<b>4,98</b>	<b>4,74</b>	<b>4,51</b>	<b>4,04</b>	<b>3,46</b>	<b>3,03</b>
	II	60	61	76	91	105	131	156	186	200	200	200
		<b>6,35</b>	<b>6,12</b>	<b>5,77</b>	<b>5,51</b>	<b>5,30</b>	<b>4,98</b>	<b>4,74</b>	<b>4,51</b>	<b>4,04</b>	<b>3,46</b>	<b>3,03</b>
	III	40	40	40	40	40	53	67	84	100	100	100
		<b>4,05</b>	<b>4,05</b>	<b>4,05</b>	<b>4,05</b>	<b>4,05</b>	<b>4,05</b>	<b>4,05</b>	<b>4,05</b>	<b>4,04</b>	<b>3,46</b>	<b>3,03</b>
60	60	60	67	80	107	134	167	200	200	200	200	
3-Felder	I	40	40	43	50	56	68	80	93	100	100	100
		<b>7,72</b>	<b>7,22</b>	<b>6,52</b>	<b>6,04</b>	<b>5,68</b>	<b>5,17</b>	<b>4,82</b>	<b>4,49</b>	<b>4,04</b>	<b>3,46</b>	<b>3,03</b>
	II	64	71	86	100	112	136	159	185	200	200	200
		<b>7,72</b>	<b>7,22</b>	<b>6,52</b>	<b>6,04</b>	<b>5,68</b>	<b>5,17</b>	<b>4,82</b>	<b>4,49</b>	<b>4,04</b>	<b>3,46</b>	<b>3,03</b>
	III	40	40	40	40	40	49	61	76	91	100	100
		<b>3,68</b>	<b>3,68</b>	<b>3,68</b>	<b>3,68</b>	<b>3,68</b>	<b>3,68</b>	<b>3,68</b>	<b>3,68</b>	<b>3,68</b>	<b>3,46</b>	<b>3,03</b>
60	60	60	61	73	97	121	152	182	200	200	200	

### Windsogbeanspruchung

Stat. System	Farbgruppe	Windsoglast in $\text{kN/m}^2$										
		0,25	0,30	0,40	0,50	0,60	0,80	1,00	1,25	1,50	1,75	2,00
1-Feld	I, II, III	<b>9,20</b>	<b>9,20</b>	<b>9,20</b>	<b>8,23</b>	<b>7,51</b>	<b>6,51</b>	<b>5,82</b>	<b>4,85</b>	<b>4,04</b>	<b>3,46</b>	<b>3,03</b>
2-Felder	I	<b>7,87</b>	<b>7,44</b>	<b>6,82</b>	<b>6,38</b>	<b>6,05</b>	<b>5,57</b>	<b>5,23</b>	<b>4,85</b>	<b>4,04</b>	<b>3,46</b>	<b>3,03</b>
	II	<b>5,62</b>	<b>5,47</b>	<b>5,21</b>	<b>5,02</b>	<b>4,85</b>	<b>4,60</b>	<b>4,40</b>	<b>4,21</b>	<b>4,04</b>	<b>3,46</b>	<b>3,03</b>
	III	<b>3,85</b>	<b>3,82</b>	<b>3,76</b>	<b>3,70</b>	<b>3,66</b>	<b>3,57</b>	<b>3,49</b>	<b>3,41</b>	<b>3,34</b>	<b>3,27</b>	<b>3,03</b>
3-Felder	I	<b>9,64</b>	<b>8,90</b>	<b>7,87</b>	<b>7,17</b>	<b>6,66</b>	<b>5,95</b>	<b>5,46</b>	<b>4,85</b>	<b>4,04</b>	<b>3,46</b>	<b>3,03</b>
	II	<b>6,47</b>	<b>6,13</b>	<b>5,63</b>	<b>5,28</b>	<b>5,01</b>	<b>4,62</b>	<b>4,34</b>	<b>4,08</b>	<b>3,89</b>	<b>3,46</b>	<b>3,03</b>
	III	<b>3,45</b>	<b>3,41</b>	<b>3,35</b>	<b>3,29</b>	<b>3,24</b>	<b>3,14</b>	<b>3,07</b>	<b>2,98</b>	<b>2,91</b>	<b>2,85</b>	<b>2,80</b>



# Stützweitentabelle 81-15-2

Stand 09 / 2014

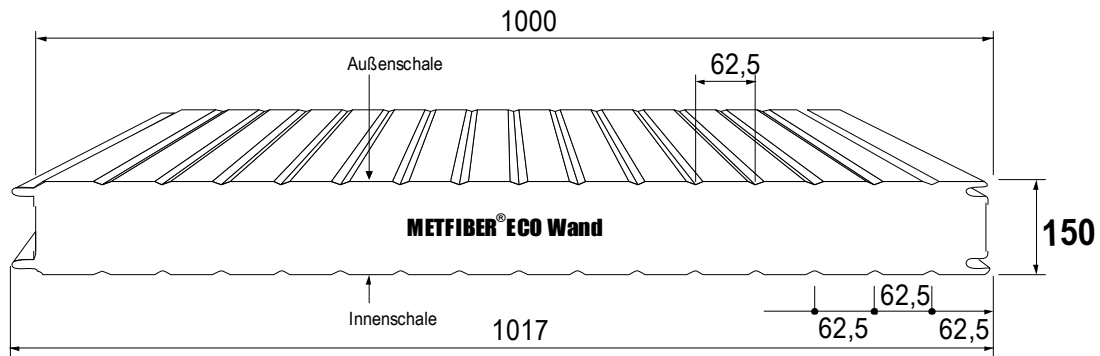
Glaswol panelen

ECO

## METFIBER ECO Wand 150 mm, $t_N = 0,60 / 0,50$ mm

Nachfolgend angegebene maximal zulässige Stützweiten sind nach Zulassung Z-10.49-613 vom 7. August 2014 in Verbindung mit EN 14509 nachgewiesen.

Die Hinweise zur Anwendung der Tabelle sind dem Deckblatt zu entnehmen.



### Winddruckbeanspruchung

Stat. System	Farbgruppe	Winddrucklast in $\text{kN/m}^2$											
		0,25	0,30	0,40	0,50	0,60	0,80	1,00	1,25	1,50	1,75	2,00	
1-Feld	I, II, III	65	65	65	72	79	91	100	100	100	100	100	100
		<b>9,79</b>	<b>9,79</b>	<b>9,79</b>	<b>8,76</b>	<b>7,99</b>	<b>6,92</b>	<b>6,06</b>	<b>4,85</b>	<b>4,04</b>	<b>3,46</b>	<b>3,03</b>	
2-Felder	I	40	40	40	43	50	63	75	90	100	100	100	
		<b>5,78</b>	<b>5,62</b>	<b>5,38</b>	<b>5,18</b>	<b>5,02</b>	<b>4,76</b>	<b>4,56</b>	<b>4,37</b>	<b>4,04</b>	<b>3,46</b>	<b>3,03</b>	
	II	60	60	71	85	99	126	150	180	200	200	200	
		<b>5,78</b>	<b>5,62</b>	<b>5,38</b>	<b>5,18</b>	<b>5,02</b>	<b>4,76</b>	<b>4,56</b>	<b>4,37</b>	<b>4,04</b>	<b>3,46</b>	<b>3,03</b>	
	III	40	40	40	41	49	63	75	90	100	100	100	
		<b>4,96</b>	<b>4,96</b>	<b>4,96</b>	<b>4,96</b>	<b>4,96</b>	<b>4,76</b>	<b>4,56</b>	<b>4,37</b>	<b>4,04</b>	<b>3,46</b>	<b>3,03</b>	
3-Felder	I	60	62	76	89	102	126	148	174	199	200	200	
		<b>6,57</b>	<b>6,24</b>	<b>5,75</b>	<b>5,41</b>	<b>5,14</b>	<b>4,76</b>	<b>4,48</b>	<b>4,22</b>	<b>4,02</b>	<b>3,46</b>	<b>3,03</b>	
	II	40	40	40	45	51	63	74	87	99	100	100	
		<b>6,57</b>	<b>6,24</b>	<b>5,75</b>	<b>5,41</b>	<b>5,14</b>	<b>4,76</b>	<b>4,48</b>	<b>4,22</b>	<b>4,02</b>	<b>3,46</b>	<b>3,03</b>	
	III	60	62	76	89	102	126	148	174	199	200	200	
		<b>5,16</b>	<b>5,16</b>	<b>5,16</b>	<b>5,16</b>	<b>5,14</b>	<b>4,76</b>	<b>4,48</b>	<b>4,22</b>	<b>4,02</b>	<b>3,46</b>	<b>3,03</b>	

### Windsogbeanspruchung

Stat. System	Farbgruppe	Windsoglast in $\text{kN/m}^2$										
		0,25	0,30	0,40	0,50	0,60	0,80	1,00	1,25	1,50	1,75	2,00
1-Feld	I, II, III	<b>9,20</b>	<b>9,20</b>	<b>9,20</b>	<b>8,23</b>	<b>7,51</b>	<b>6,51</b>	<b>5,82</b>	<b>4,85</b>	<b>4,04</b>	<b>3,46</b>	<b>3,03</b>
2-Felder	I	<b>7,46</b>	<b>7,46</b>	<b>7,46</b>	<b>7,46</b>	<b>7,03</b>	<b>6,41</b>	<b>5,82</b>	<b>4,85</b>	<b>4,04</b>	<b>3,46</b>	<b>3,03</b>
	II	<b>6,91</b>	<b>6,65</b>	<b>6,25</b>	<b>5,95</b>	<b>5,71</b>	<b>5,35</b>	<b>5,09</b>	<b>4,83</b>	<b>4,04</b>	<b>3,46</b>	<b>3,03</b>
	III	<b>4,60</b>	<b>4,54</b>	<b>4,44</b>	<b>4,36</b>	<b>4,28</b>	<b>4,14</b>	<b>4,04</b>	<b>3,92</b>	<b>3,82</b>	<b>3,46</b>	<b>3,03</b>
3-Felder	I	<b>9,20</b>	<b>9,20</b>	<b>9,20</b>	<b>8,23</b>	<b>7,51</b>	<b>6,51</b>	<b>5,82</b>	<b>4,85</b>	<b>4,04</b>	<b>3,46</b>	<b>3,03</b>
	II	<b>8,52</b>	<b>7,94</b>	<b>7,14</b>	<b>6,59</b>	<b>6,19</b>	<b>5,61</b>	<b>5,21</b>	<b>4,85</b>	<b>4,04</b>	<b>3,46</b>	<b>3,03</b>
	III	<b>4,46</b>	<b>4,38</b>	<b>4,24</b>	<b>4,12</b>	<b>4,01</b>	<b>3,84</b>	<b>3,71</b>	<b>3,58</b>	<b>3,46</b>	<b>3,37</b>	<b>3,03</b>

# Stützweitentabelle 81-15-3

Stand 09 / 2014

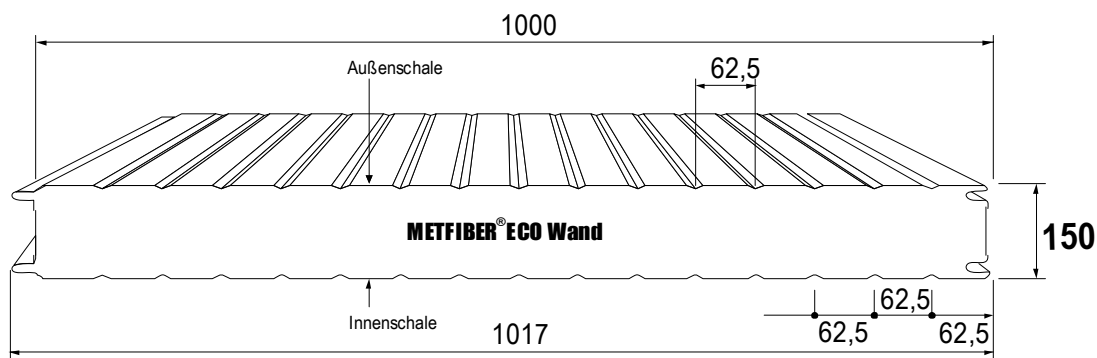
Glaswol panelen

ECO

## METFIBER ECO Wand 150 mm, $t_N = 0,60 / 0,60$ mm

Nachfolgend angegebene maximal zulässige Stützweiten sind nach Zulassung Z-10.49-613 vom 7. August 2014 in Verbindung mit EN 14509 nachgewiesen.

Die Hinweise zur Anwendung der Tabelle sind dem Deckblatt zu entnehmen.



### Winddruckbeanspruchung

Stat. System	Farbgruppe	Winddrucklast in $\text{kN/m}^2$											
		0,25	0,30	0,40	0,50	0,60	0,80	1,00	1,25	1,50	1,75	2,00	
1-Feld	I, II, III	65	65	65	72	79	91	100	100	100	100	100	100
		<b>9,79</b>	<b>9,79</b>	<b>9,79</b>	<b>8,76</b>	<b>7,99</b>	<b>6,92</b>	<b>6,06</b>	<b>4,85</b>	<b>4,04</b>	<b>3,46</b>	<b>3,03</b>	
2-Felder	I	40	40	42	50	58	73	87	100	100	100	100	
		<b>7,03</b>	<b>6,78</b>	<b>6,39</b>	<b>6,10</b>	<b>5,87</b>	<b>5,52</b>	<b>5,25</b>	<b>4,85</b>	<b>4,04</b>	<b>3,46</b>	<b>3,03</b>	
	II	60	67	84	101	116	146	173	200	200	200	200	
		<b>7,03</b>	<b>6,78</b>	<b>6,39</b>	<b>6,10</b>	<b>5,87</b>	<b>5,52</b>	<b>5,25</b>	<b>4,85</b>	<b>4,04</b>	<b>3,46</b>	<b>3,03</b>	
	III	40	40	40	40	44	59	74	92	100	100	100	
		<b>4,48</b>	<b>4,48</b>	<b>4,48</b>	<b>4,48</b>	<b>4,48</b>	<b>4,48</b>	<b>4,48</b>	<b>4,48</b>	<b>4,04</b>	<b>3,46</b>	<b>3,03</b>	
3-Felder	I	60	60	60	74	89	118	148	185	200	200	200	
		<b>4,48</b>	<b>4,48</b>	<b>4,48</b>	<b>4,48</b>	<b>4,48</b>	<b>4,48</b>	<b>4,48</b>	<b>4,48</b>	<b>4,04</b>	<b>3,46</b>	<b>3,03</b>	
	II	40	40	48	55	62	76	88	100	100	100	100	
		<b>8,55</b>	<b>8,00</b>	<b>7,22</b>	<b>6,69</b>	<b>6,29</b>	<b>5,73</b>	<b>5,34</b>	<b>4,85</b>	<b>4,04</b>	<b>3,46</b>	<b>3,03</b>	
	III	71	79	95	110	125	151	176	200	200	200	200	
		<b>8,55</b>	<b>8,00</b>	<b>7,22</b>	<b>6,69</b>	<b>6,29</b>	<b>5,73</b>	<b>5,34</b>	<b>4,85</b>	<b>4,04</b>	<b>3,46</b>	<b>3,03</b>	
III	40	40	40	40	40	54	67	84	100	100	100		
	<b>4,08</b>	<b>4,08</b>	<b>4,08</b>	<b>4,08</b>	<b>4,08</b>	<b>4,08</b>	<b>4,08</b>	<b>4,08</b>	<b>4,08</b>	<b>4,04</b>	<b>3,46</b>		
		60	60	60	67	81	108	135	168	200	200		

### Windsogbeanspruchung

Stat. System	Farbgruppe	Windsoglast in $\text{kN/m}^2$										
		0,25	0,30	0,40	0,50	0,60	0,80	1,00	1,25	1,50	1,75	2,00
1-Feld	I, II, III	<b>9,12</b>	<b>9,12</b>	<b>9,12</b>	<b>9,12</b>	<b>8,33</b>	<b>7,21</b>	<b>6,06</b>	<b>4,85</b>	<b>4,04</b>	<b>3,46</b>	<b>3,03</b>
2-Felder	I	<b>8,72</b>	<b>8,24</b>	<b>7,55</b>	<b>7,07</b>	<b>6,70</b>	<b>6,17</b>	<b>5,79</b>	<b>4,85</b>	<b>4,04</b>	<b>3,46</b>	<b>3,03</b>
	II	<b>6,32</b>	<b>6,05</b>	<b>5,78</b>	<b>5,56</b>	<b>5,38</b>	<b>5,10</b>	<b>4,88</b>	<b>4,67</b>	<b>4,04</b>	<b>3,46</b>	<b>3,03</b>
	III	<b>4,27</b>	<b>4,23</b>	<b>4,16</b>	<b>4,10</b>	<b>4,05</b>	<b>3,95</b>	<b>3,87</b>	<b>3,78</b>	<b>3,70</b>	<b>3,46</b>	<b>3,03</b>
3-Felder	I	<b>9,86</b>	<b>9,86</b>	<b>8,72</b>	<b>7,95</b>	<b>7,38</b>	<b>6,59</b>	<b>6,05</b>	<b>4,85</b>	<b>4,04</b>	<b>3,46</b>	<b>3,03</b>
	II	<b>7,17</b>	<b>6,79</b>	<b>6,24</b>	<b>5,85</b>	<b>5,55</b>	<b>5,12</b>	<b>4,81</b>	<b>4,53</b>	<b>4,04</b>	<b>3,46</b>	<b>3,03</b>
	III	<b>3,82</b>	<b>3,78</b>	<b>3,71</b>	<b>3,64</b>	<b>3,58</b>	<b>3,48</b>	<b>3,40</b>	<b>3,31</b>	<b>3,23</b>	<b>3,16</b>	<b>3,03</b>

# Stützweitentabelle 81-20-1

Stand 09 / 2014

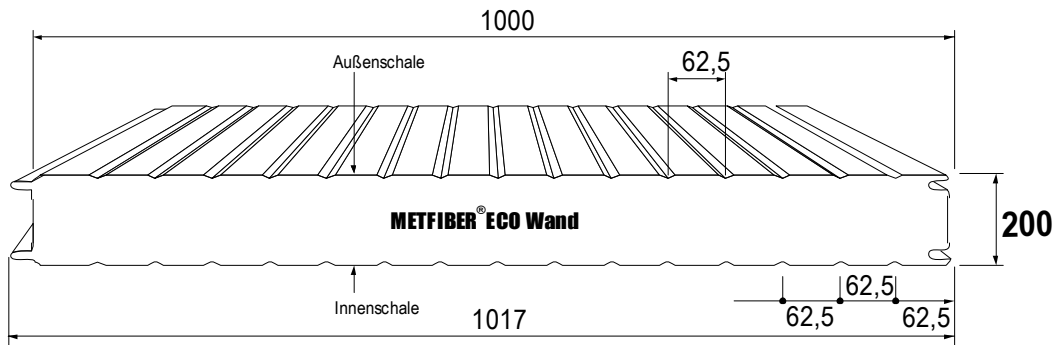
Glaswol panelen

ECO

## METFIBER ECO Wand 200 mm, $t_N = 0,50 / 0,50$ mm

Nachfolgend angegebene maximal zulässige Stützweiten sind nach Zulassung Z-10.49-613 vom 7. August 2014 in Verbindung mit EN 14509 nachgewiesen.

Die Hinweise zur Anwendung der Tabelle sind dem Deckblatt zu entnehmen.



### Winddruckbeanspruchung

Stat. System	Farbgruppe	Winddrucklast in $\text{kN/m}^2$										
		0,25	0,30	0,40	0,50	0,60	0,80	1,00	1,25	1,50	1,75	2,00
1-Feld	I, II, III	75	75	75	75	82	95	106	119	130	134	134
		<b>9,13</b>	<b>9,13</b>	<b>9,13</b>	<b>9,13</b>	<b>8,33</b>	<b>7,22</b>	<b>6,45</b>	<b>5,77</b>	<b>5,27</b>	<b>4,63</b>	<b>4,05</b>
2-Felder	I	40	40	44	52	61	76	90	107	124	134	134
		<b>7,32</b>	<b>7,06</b>	<b>6,66</b>	<b>6,36</b>	<b>6,12</b>	<b>5,75</b>	<b>5,47</b>	<b>5,21</b>	<b>5,00</b>	<b>4,63</b>	<b>4,05</b>
	II	60	70	88	105	121	152	181	215	248	267	267
		<b>7,32</b>	<b>7,06</b>	<b>6,66</b>	<b>6,36</b>	<b>6,12</b>	<b>5,75</b>	<b>5,47</b>	<b>5,21</b>	<b>5,00</b>	<b>4,63</b>	<b>4,05</b>
	III	40	40	40	40	46	62	77	97	116	134	134
		<b>4,68</b>	<b>4,68</b>	<b>4,68</b>	<b>4,68</b>	<b>4,68</b>	<b>4,68</b>	<b>4,68</b>	<b>4,68</b>	<b>4,68</b>	<b>4,63</b>	<b>4,05</b>
60	60	62	77	93	124	154	193	232	267	267	267	
	<b>4,25</b>	<b>4,25</b>	<b>4,25</b>	<b>4,25</b>	<b>4,25</b>	<b>4,25</b>	<b>4,25</b>	<b>4,25</b>	<b>4,25</b>	<b>4,25</b>	<b>4,05</b>	
3-Felder	I	40	41	50	58	65	79	92	107	121	134	134
		<b>8,91</b>	<b>8,33</b>	<b>7,53</b>	<b>6,97</b>	<b>6,56</b>	<b>5,97</b>	<b>5,56</b>	<b>5,19</b>	<b>4,90</b>	<b>4,63</b>	<b>4,05</b>
	II	74	82	99	115	130	158	183	214	243	267	267
		<b>8,91</b>	<b>8,33</b>	<b>7,53</b>	<b>6,97</b>	<b>6,56</b>	<b>5,97</b>	<b>5,56</b>	<b>5,19</b>	<b>4,90</b>	<b>4,63</b>	<b>4,05</b>
	III	40	41	50	58	65	79	92	107	121	134	134
		<b>8,91</b>	<b>8,33</b>	<b>7,53</b>	<b>6,97</b>	<b>6,56</b>	<b>5,97</b>	<b>5,56</b>	<b>5,19</b>	<b>4,90</b>	<b>4,63</b>	<b>4,05</b>
74	74	82	99	115	130	158	183	214	243	267	267	
	<b>4,25</b>	<b>4,25</b>	<b>4,25</b>	<b>4,25</b>	<b>4,25</b>	<b>4,25</b>	<b>4,25</b>	<b>4,25</b>	<b>4,25</b>	<b>4,25</b>	<b>4,05</b>	
60	60	60	60	70	84	112	140	175	210	245	267	
	<b>4,25</b>	<b>4,25</b>	<b>4,25</b>	<b>4,25</b>	<b>4,25</b>	<b>4,25</b>	<b>4,25</b>	<b>4,25</b>	<b>4,25</b>	<b>4,25</b>	<b>4,05</b>	

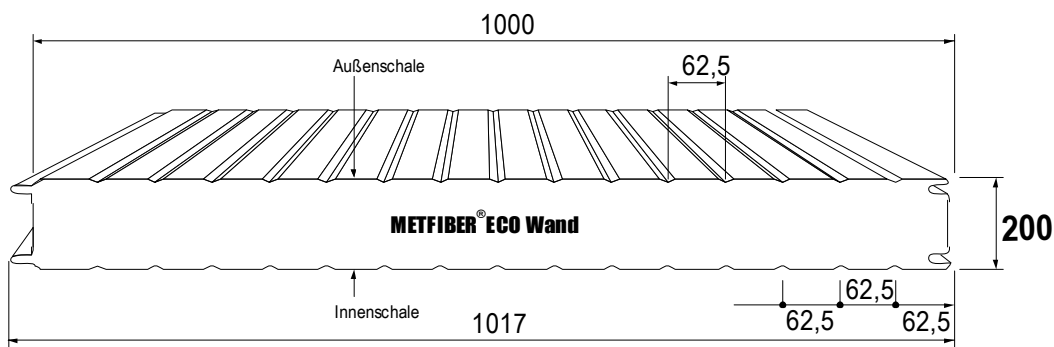
### Windsogbeanspruchung

Stat. System	Farbgruppe	Windsoglast in $\text{kN/m}^2$										
		0,25	0,30	0,40	0,50	0,60	0,80	1,00	1,25	1,50	1,75	2,00
1-Feld	I, II, III	<b>9,51</b>	<b>9,51</b>	<b>9,51</b>	<b>9,51</b>	<b>8,68</b>	<b>7,52</b>	<b>6,73</b>	<b>6,02</b>	<b>5,40</b>	<b>4,63</b>	<b>4,05</b>
2-Felder	I	<b>9,09</b>	<b>8,59</b>	<b>7,87</b>	<b>7,37</b>	<b>6,99</b>	<b>6,43</b>	<b>6,04</b>	<b>5,66</b>	<b>5,33</b>	<b>4,63</b>	<b>4,05</b>
	II	<b>6,49</b>	<b>6,31</b>	<b>6,02</b>	<b>5,79</b>	<b>5,61</b>	<b>5,31</b>	<b>5,09</b>	<b>4,86</b>	<b>4,69</b>	<b>4,54</b>	<b>4,05</b>
	III	<b>4,45</b>	<b>4,41</b>	<b>4,34</b>	<b>4,28</b>	<b>4,22</b>	<b>4,12</b>	<b>4,03</b>	<b>3,94</b>	<b>3,85</b>	<b>3,78</b>	<b>3,71</b>
3-Felder	I	<b>9,09</b>	<b>9,09</b>	<b>9,09</b>	<b>8,28</b>	<b>7,69</b>	<b>6,87</b>	<b>6,31</b>	<b>5,75</b>	<b>5,34</b>	<b>4,63</b>	<b>4,05</b>
	II	<b>7,46</b>	<b>7,07</b>	<b>6,50</b>	<b>6,09</b>	<b>5,79</b>	<b>5,34</b>	<b>5,02</b>	<b>4,72</b>	<b>4,49</b>	<b>4,31</b>	<b>4,05</b>
	III	<b>3,98</b>	<b>3,94</b>	<b>3,86</b>	<b>3,80</b>	<b>3,74</b>	<b>3,63</b>	<b>3,54</b>	<b>3,44</b>	<b>3,36</b>	<b>3,29</b>	<b>3,23</b>

### METFIBER ECO Wand 200 mm, $t_N = 0,60 / 0,50$ mm

Nachfolgend angegebene maximal zulässige Stützweiten sind nach Zulassung Z-10.49-613 vom 7. August 2014 in Verbindung mit EN 14509 nachgewiesen.

Die Hinweise zur Anwendung der Tabelle sind dem Deckblatt zu entnehmen.



#### Winddruckbeanspruchung

Stat. System	Farbgruppe	Winddrucklast in $\text{kN/m}^2$										
		0,25	0,30	0,40	0,50	0,60	0,80	1,00	1,25	1,50	1,75	2,00
1-Feld	I, II, III	91	91	91	91	91	106	118	132	134	134	134
		<b>9,24</b>	<b>9,24</b>	<b>9,24</b>	<b>9,24</b>	<b>9,24</b>	<b>8,00</b>	<b>7,16</b>	<b>6,40</b>	<b>5,40</b>	<b>4,62</b>	<b>4,05</b>
2-Felder	I	40	40	40	43	50	63	75	90	100	100	100
		<b>5,78</b>	<b>5,62</b>	<b>5,38</b>	<b>5,18</b>	<b>5,02</b>	<b>4,76</b>	<b>4,56</b>	<b>4,37</b>	<b>4,04</b>	<b>3,46</b>	<b>3,03</b>
	II	60	60	71	85	99	126	150	180	200	200	200
		<b>5,78</b>	<b>5,62</b>	<b>5,38</b>	<b>5,18</b>	<b>5,02</b>	<b>4,76</b>	<b>4,56</b>	<b>4,37</b>	<b>4,04</b>	<b>3,46</b>	<b>3,03</b>
	III	40	40	40	41	49	63	75	90	100	100	100
		<b>4,96</b>	<b>4,96</b>	<b>4,96</b>	<b>4,96</b>	<b>4,96</b>	<b>4,76</b>	<b>4,56</b>	<b>4,37</b>	<b>4,04</b>	<b>3,46</b>	<b>3,03</b>
3-Felder	I	40	40	44	51	59	72	85	100	115	129	134
		<b>7,58</b>	<b>7,20</b>	<b>6,64</b>	<b>6,24</b>	<b>5,94</b>	<b>5,49</b>	<b>5,17</b>	<b>4,87</b>	<b>4,64</b>	<b>4,46</b>	<b>4,05</b>
	II	63	71	88	103	118	145	171	201	230	258	267
		<b>7,58</b>	<b>7,20</b>	<b>6,64</b>	<b>6,24</b>	<b>5,94</b>	<b>5,49</b>	<b>5,17</b>	<b>4,87</b>	<b>4,64</b>	<b>4,46</b>	<b>4,05</b>
	III	40	40	40	49	59	72	85	100	115	129	134
		<b>5,96</b>	<b>5,96</b>	<b>5,96</b>	<b>5,96</b>	<b>5,94</b>	<b>5,49</b>	<b>5,17</b>	<b>4,87</b>	<b>4,64</b>	<b>4,46</b>	<b>4,05</b>
		60	60	79	98	118	145	171	201	230	258	267

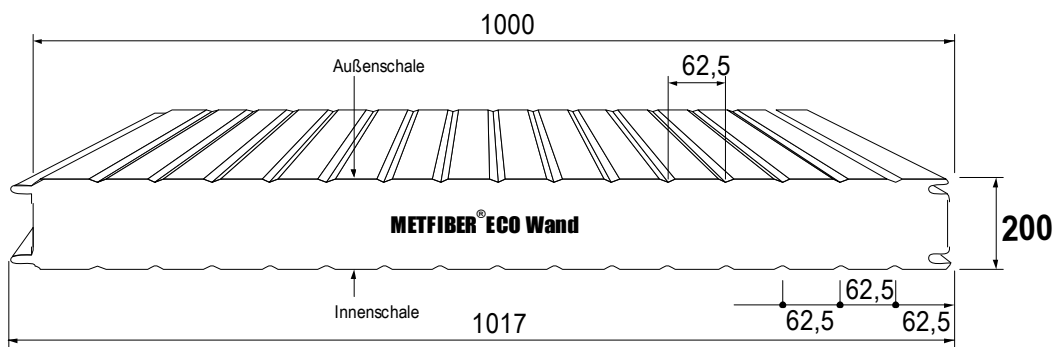
#### Windsogbeanspruchung

Stat. System	Farbgruppe	Windsoglast in $\text{kN/m}^2$										
		0,25	0,30	0,40	0,50	0,60	0,80	1,00	1,25	1,50	1,75	2,00
1-Feld	I, II, III	<b>9,51</b>	<b>9,51</b>	<b>9,51</b>	<b>9,51</b>	<b>8,68</b>	<b>7,52</b>	<b>6,73</b>	<b>6,02</b>	<b>5,40</b>	<b>4,62</b>	<b>4,05</b>
		<b>8,61</b>	<b>8,61</b>	<b>8,61</b>	<b>8,61</b>	<b>8,61</b>	<b>7,41</b>	<b>6,72</b>	<b>6,02</b>	<b>5,40</b>	<b>4,62</b>	<b>4,05</b>
2-Felder	II	<b>7,99</b>	<b>7,68</b>	<b>7,22</b>	<b>6,87</b>	<b>6,60</b>	<b>6,18</b>	<b>5,88</b>	<b>5,58</b>	<b>5,35</b>	<b>4,62</b>	<b>4,05</b>
	III	<b>5,31</b>	<b>5,24</b>	<b>5,13</b>	<b>5,03</b>	<b>4,94</b>	<b>4,79</b>	<b>4,66</b>	<b>4,53</b>	<b>4,41</b>	<b>4,31</b>	<b>4,05</b>
	I	<b>9,51</b>	<b>9,51</b>	<b>9,51</b>	<b>9,51</b>	<b>8,68</b>	<b>7,52</b>	<b>6,72</b>	<b>6,02</b>	<b>5,40</b>	<b>4,62</b>	<b>4,05</b>
3-Felder	II	<b>9,83</b>	<b>9,17</b>	<b>8,25</b>	<b>7,61</b>	<b>7,15</b>	<b>6,48</b>	<b>6,02</b>	<b>5,60</b>	<b>5,29</b>	<b>4,62</b>	<b>4,05</b>
	III	<b>5,16</b>	<b>5,06</b>	<b>4,89</b>	<b>4,75</b>	<b>4,64</b>	<b>4,44</b>	<b>4,29</b>	<b>4,13</b>	<b>4,00</b>	<b>3,89</b>	<b>3,80</b>
	I	<b>9,51</b>	<b>9,51</b>	<b>9,51</b>	<b>9,51</b>	<b>8,68</b>	<b>7,52</b>	<b>6,72</b>	<b>6,02</b>	<b>5,40</b>	<b>4,62</b>	<b>4,05</b>

### METFIBER ECO Wand 200 mm, $t_N = 0,60 / 0,60$ mm

Nachfolgend angegebene maximal zulässige Stützweiten sind nach Zulassung Z-10.49-613 vom 7. August 2014 in Verbindung mit EN 14509 nachgewiesen.

Die Hinweise zur Anwendung der Tabelle sind dem Deckblatt zu entnehmen.



#### Winddruckbeanspruchung

Stat. System	Farbgruppe	Winddrucklast in $\text{kN/m}^2$										
		0,25	0,30	0,40	0,50	0,60	0,80	1,00	1,25	1,50	1,75	2,00
1-Feld	I, II, III	91	91	91	91	91	106	118	132	133	133	133
		<b>9,24</b>	<b>9,24</b>	<b>9,24</b>	<b>9,24</b>	<b>9,24</b>	<b>8,00</b>	<b>7,15</b>	<b>6,40</b>	<b>5,39</b>	<b>4,62</b>	<b>4,04</b>
2-Felder	I	40	40	49	58	67	84	100	119	133	133	133
		<b>8,14</b>	<b>7,85</b>	<b>7,40</b>	<b>7,06</b>	<b>6,79</b>	<b>6,38</b>	<b>6,07</b>	<b>5,78</b>	<b>5,39</b>	<b>4,62</b>	<b>4,04</b>
	II	67	78	98	116	134	168	200	238	267	267	267
		<b>8,14</b>	<b>7,85</b>	<b>7,40</b>	<b>7,06</b>	<b>6,79</b>	<b>6,38</b>	<b>6,07</b>	<b>5,78</b>	<b>5,39</b>	<b>4,62</b>	<b>4,04</b>
	III	40	40	40	43	51	69	86	107	129	133	133
		<b>5,20</b>	<b>5,20</b>	<b>5,20</b>	<b>5,20</b>	<b>5,20</b>	<b>5,20</b>	<b>5,20</b>	<b>5,20</b>	<b>5,20</b>	<b>4,62</b>	<b>4,04</b>
60	60	69	86	103	137	172	215	257	267	267	267	
3-Felder	I	41	46	55	64	72	88	102	119	133	133	133
		<b>9,92</b>	<b>9,28</b>	<b>8,37</b>	<b>7,75</b>	<b>7,29</b>	<b>6,63</b>	<b>6,18</b>	<b>5,76</b>	<b>5,39</b>	<b>4,62</b>	<b>4,04</b>
	II	82	92	110	128	144	175	204	238	267	267	267
		<b>9,92</b>	<b>9,28</b>	<b>8,37</b>	<b>7,75</b>	<b>7,29</b>	<b>6,63</b>	<b>6,18</b>	<b>5,76</b>	<b>5,39</b>	<b>4,62</b>	<b>4,04</b>
	III	41	46	55	64	72	88	102	119	133	133	133
		<b>9,92</b>	<b>9,28</b>	<b>8,37</b>	<b>7,75</b>	<b>7,29</b>	<b>6,63</b>	<b>6,18</b>	<b>5,76</b>	<b>5,39</b>	<b>4,62</b>	<b>4,04</b>
82	92	110	128	144	175	204	238	267	267	267	267	
III	40	40	40	40	47	63	78	98	117	133	133	
	<b>4,74</b>	<b>4,74</b>	<b>4,74</b>	<b>4,74</b>	<b>4,74</b>	<b>4,74</b>	<b>4,74</b>	<b>4,74</b>	<b>4,74</b>	<b>4,62</b>	<b>4,04</b>	
60	60	63	78	94	125	156	196	235	267	267	267	

#### Windsogbeanspruchung

Stat. System	Farbgruppe	Windsoglast in $\text{kN/m}^2$										
		0,25	0,30	0,40	0,50	0,60	0,80	1,00	1,25	1,50	1,75	2,00
1-Feld	I, II, III	<b>9,63</b>	<b>9,63</b>	<b>9,63</b>	<b>9,63</b>	<b>9,63</b>	<b>8,34</b>	<b>7,46</b>	<b>6,47</b>	<b>5,40</b>	<b>4,62</b>	<b>4,04</b>
2-Felder	I	<b>9,54</b>	<b>9,54</b>	<b>8,74</b>	<b>8,18</b>	<b>7,75</b>	<b>7,14</b>	<b>6,70</b>	<b>6,28</b>	<b>5,39</b>	<b>4,62</b>	<b>4,04</b>
	II	<b>7,21</b>	<b>7,01</b>	<b>6,69</b>	<b>6,43</b>	<b>6,22</b>	<b>5,90</b>	<b>5,65</b>	<b>5,40</b>	<b>5,20</b>	<b>4,62</b>	<b>4,04</b>
	III	<b>4,94</b>	<b>4,90</b>	<b>4,82</b>	<b>4,75</b>	<b>4,69</b>	<b>4,57</b>	<b>4,48</b>	<b>4,37</b>	<b>4,28</b>	<b>4,19</b>	<b>4,04</b>
3-Felder	I	<b>9,20</b>	<b>9,20</b>	<b>9,20</b>	<b>9,20</b>	<b>8,54</b>	<b>7,62</b>	<b>6,99</b>	<b>6,38</b>	<b>5,39</b>	<b>4,62</b>	<b>4,04</b>
	II	<b>8,31</b>	<b>7,87</b>	<b>7,23</b>	<b>6,78</b>	<b>6,43</b>	<b>5,93</b>	<b>5,57</b>	<b>5,24</b>	<b>4,99</b>	<b>4,62</b>	<b>4,04</b>
	III	<b>4,43</b>	<b>4,38</b>	<b>4,30</b>	<b>4,22</b>	<b>4,16</b>	<b>4,04</b>	<b>3,94</b>	<b>3,83</b>	<b>3,74</b>	<b>3,66</b>	<b>3,58</b>