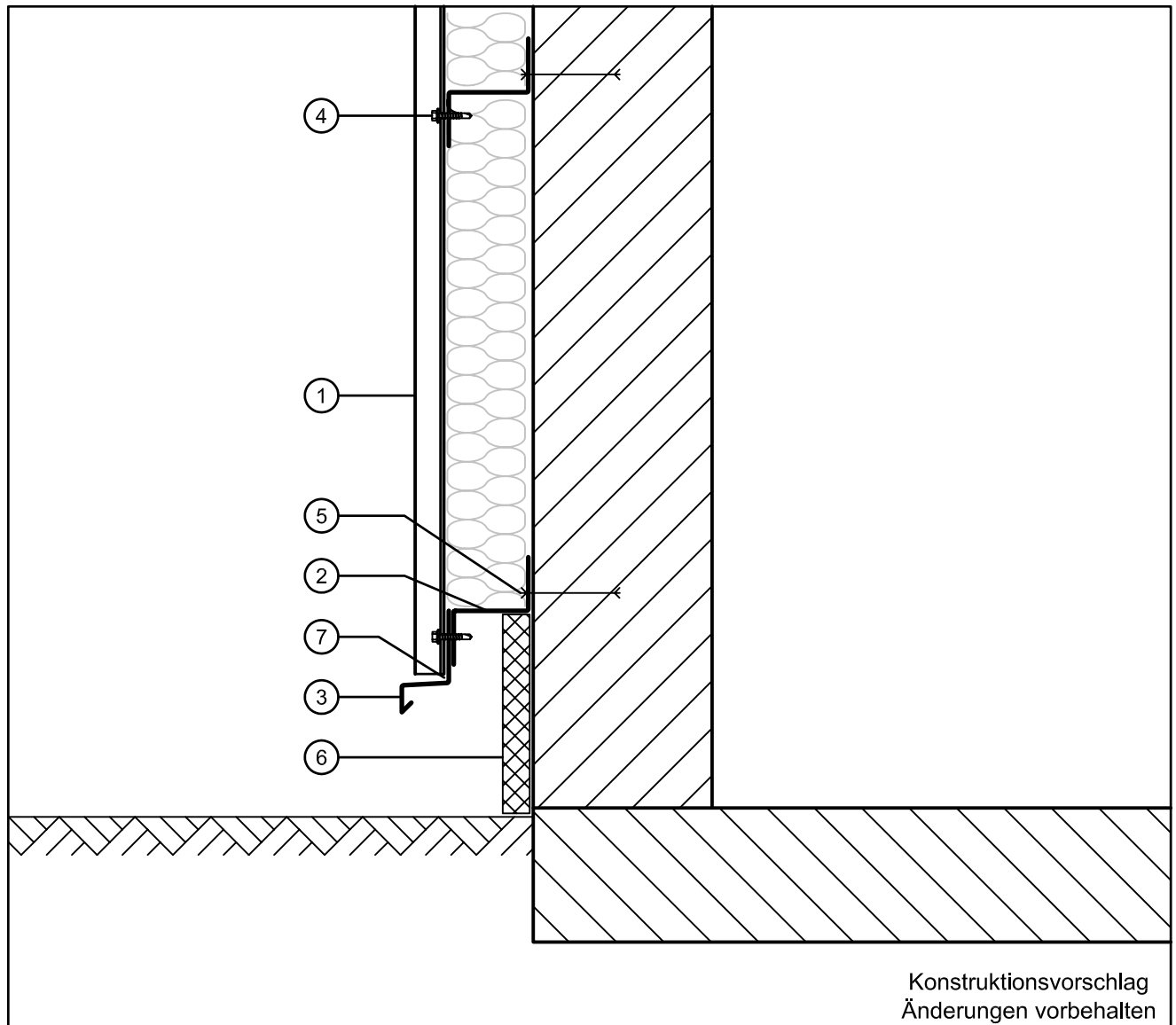


1	Fischer PANEEL 30/250	4	Bohrschraube
2	Stahl-Z-Profil	5	Becherblindniet Al/E
3	Außenecke Typ1		

FischerPANEEL 30/250
auf Stahl-Z-Profile
horizontaler Schnitt: Außenecke Typ 1

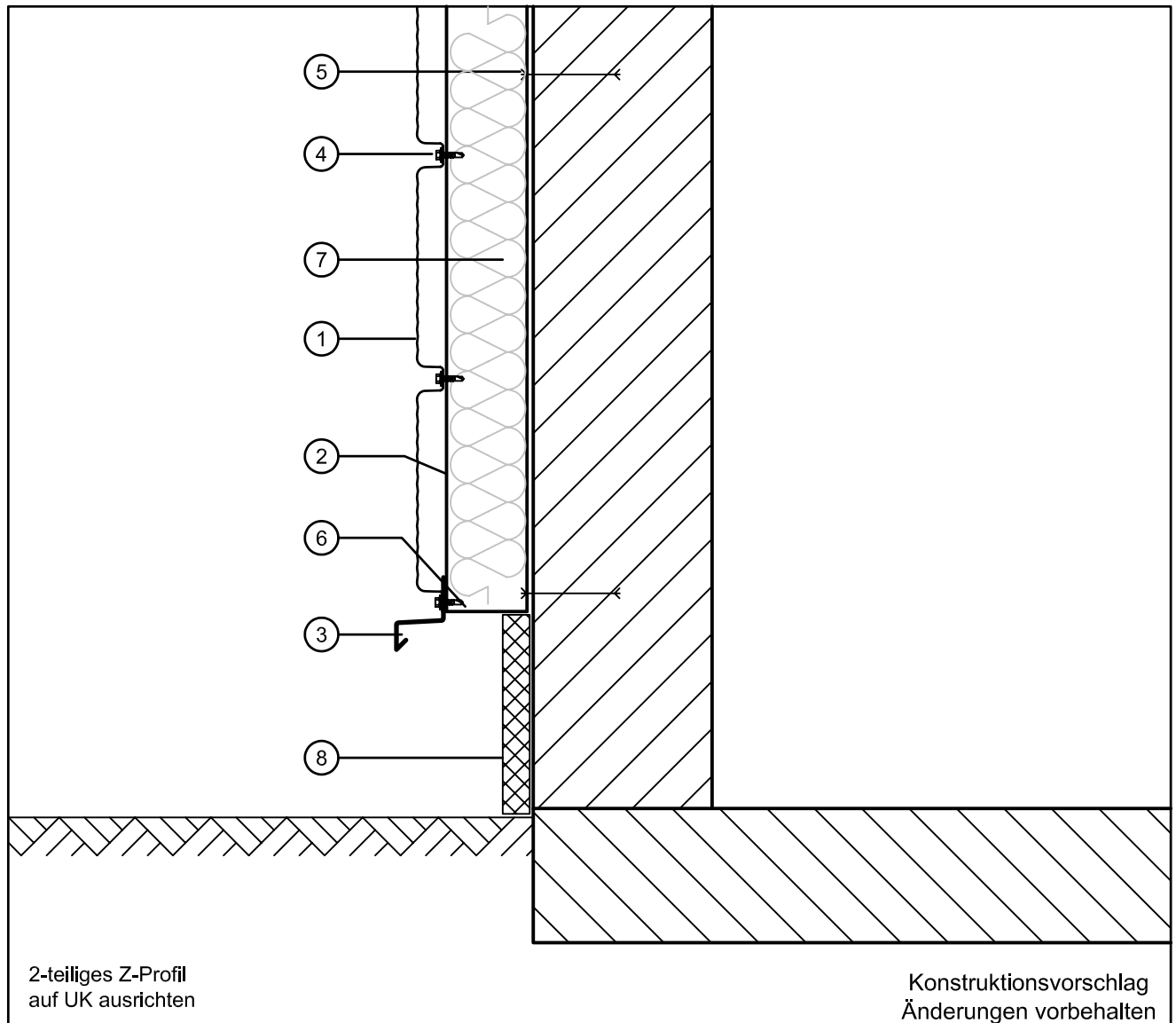
Technische Info
Nr.Pa-V-Ea-03
Stand: 12.2006



1	Fischer PANEEL 30/250	5	Dübel
2	Stahl-Z-Profil	6	Wärmedämmplatte
3	Tropfblech	7	Fuge ≤ 10 mm
4	Bohrschraube		

FischerPANEEL 30/250
auf Stahl-Z-Profile
vertikaler Schnitt: Fußpunkt

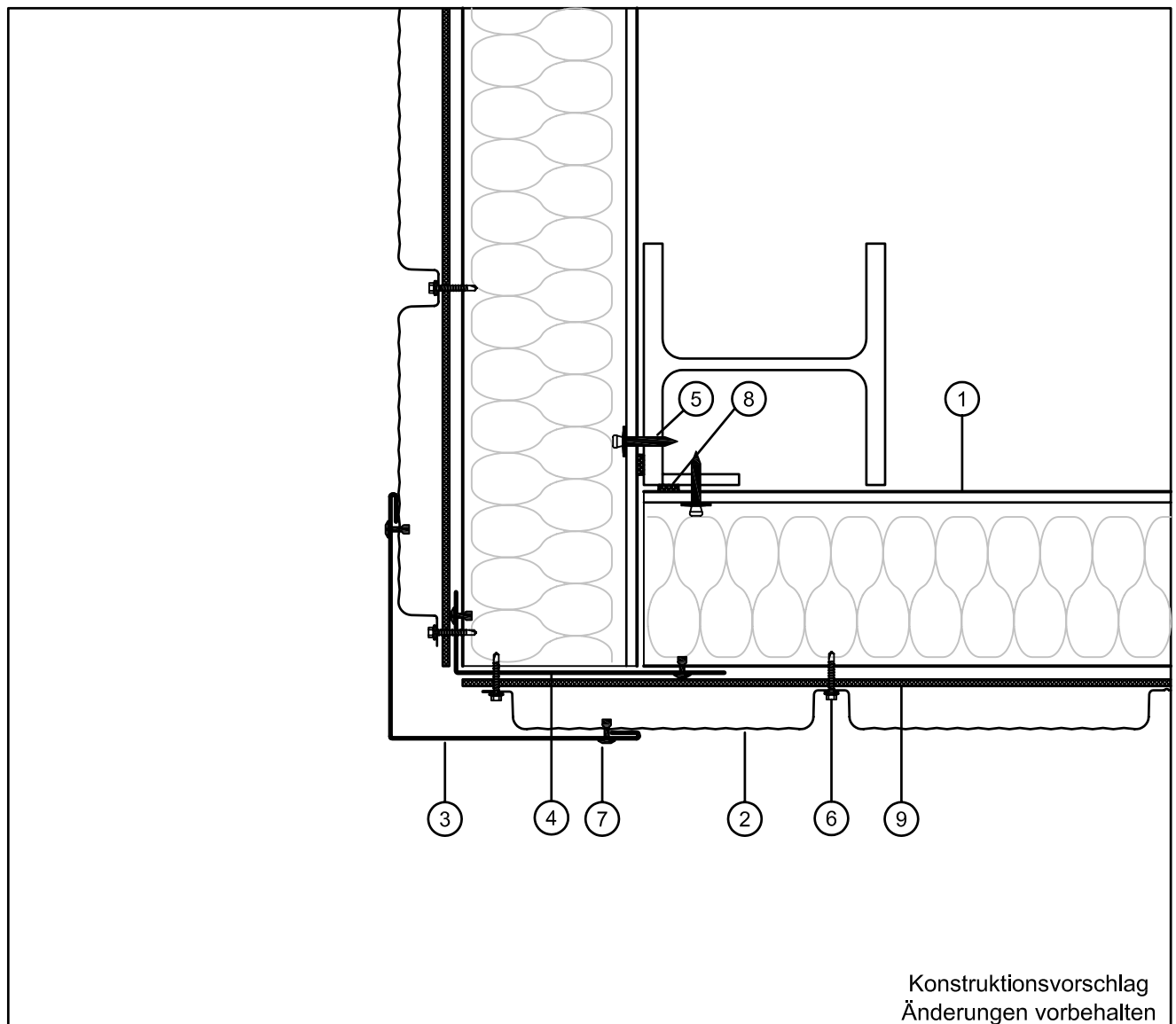
Technische Info
Nr.Pa-V-Fu-02
Stand: 12.2006



1	Fischer PANEEL 30/250	5	Dübel
2	Stahl-Z-Profil 2-teilig vertikal	6	U-Profil als Abschluss
3	Tropfblech	7	Wärmedämmung
4	Bohrschraube	8	Wärmedämmplatte

FischerPANEEL 30/250
auf 2-teiligem Stahl-Z-Profile
Fußpunkt

Technische Info
Nr.Pa-H-Fu-02
Stand: 12.2006

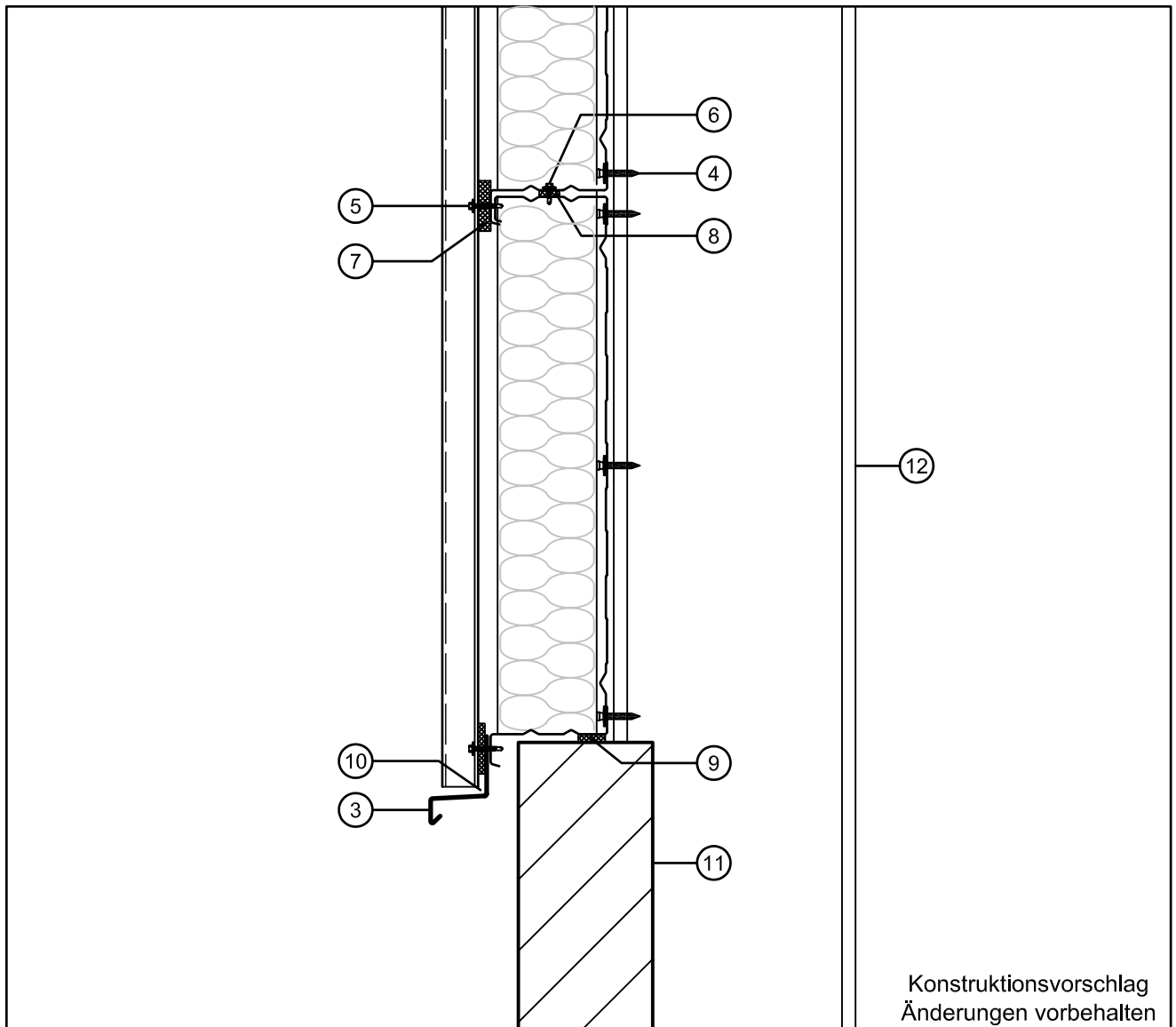


1	Fischer KASSETTE	6	Bohrschraube
2	Fischer PANEEL 30/250	7	Becherblindniet Al/E
3	Außenecke Typ 1	8	dauerelastisches Dichtungsband
4	Eckwinkel	9	thermischer Trennstreifen
5	Setzbolzen		

FischerPANEEL 30/250
auf Fischer**KASSETTE**
horizontaler Schnitt: Außenecke Typ 1

Technische Info
Nr.Pa-V-Ea-01

Stand: 12.2006

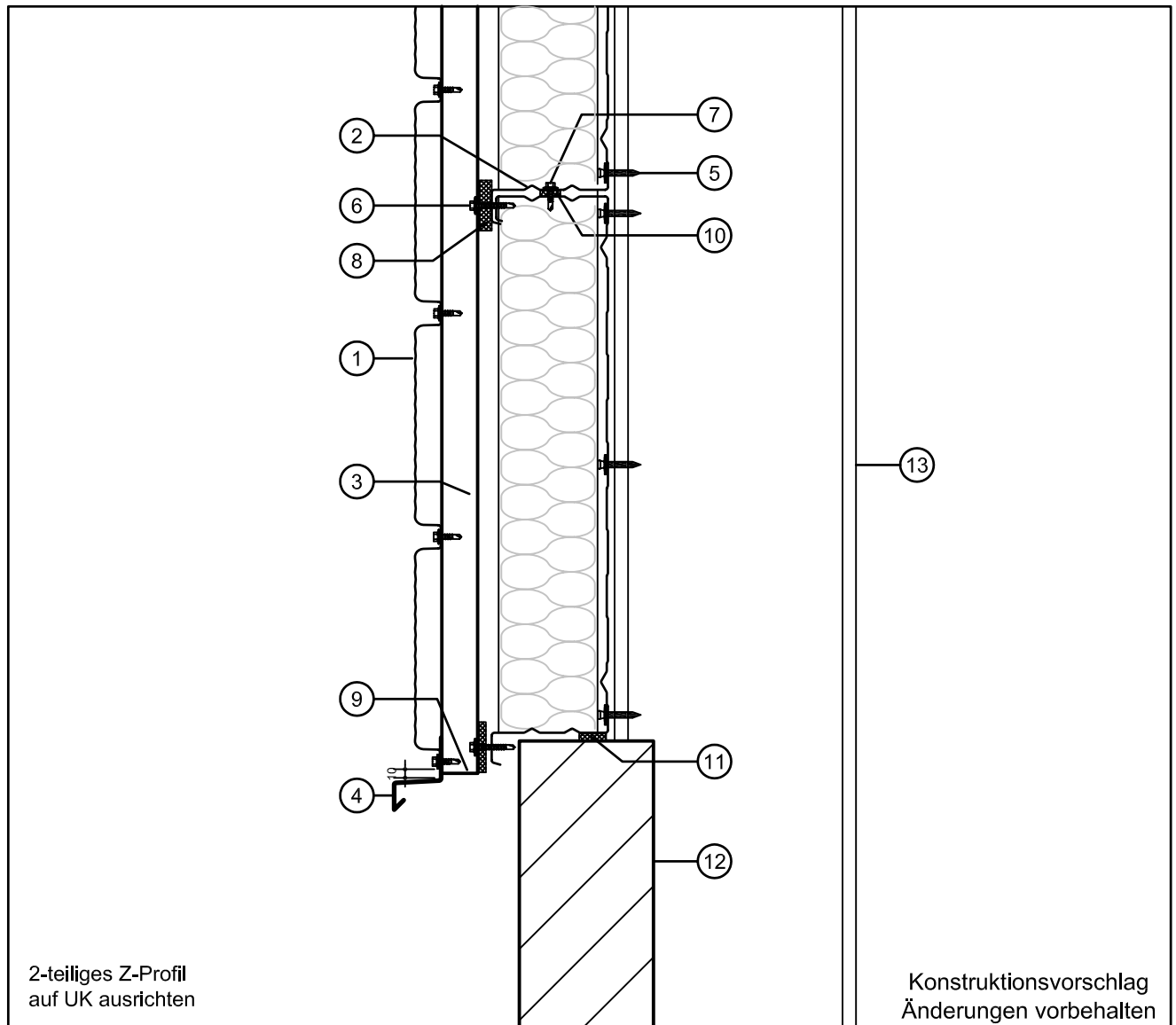


1	Fischer KASSETTE	7	thermischer Trennstreifen
2	Fischer PANEEL 30/250	8	dauerelastisches Dichtungsband
3	Tropfblech	9	Abdichtung bauseits
4	Setzbolzen	10	Fuge ≤ 10 mm
5	Bohrschraube	11	Massivsockel
6	Bohrschraube	12	Stahlstütze

FischerPANEEL 30/250
auf Fischer**KASSETTE**
vertikaler Schnitt: Fußpunkt

Technische Info
Nr.Pa-V-Fu-01

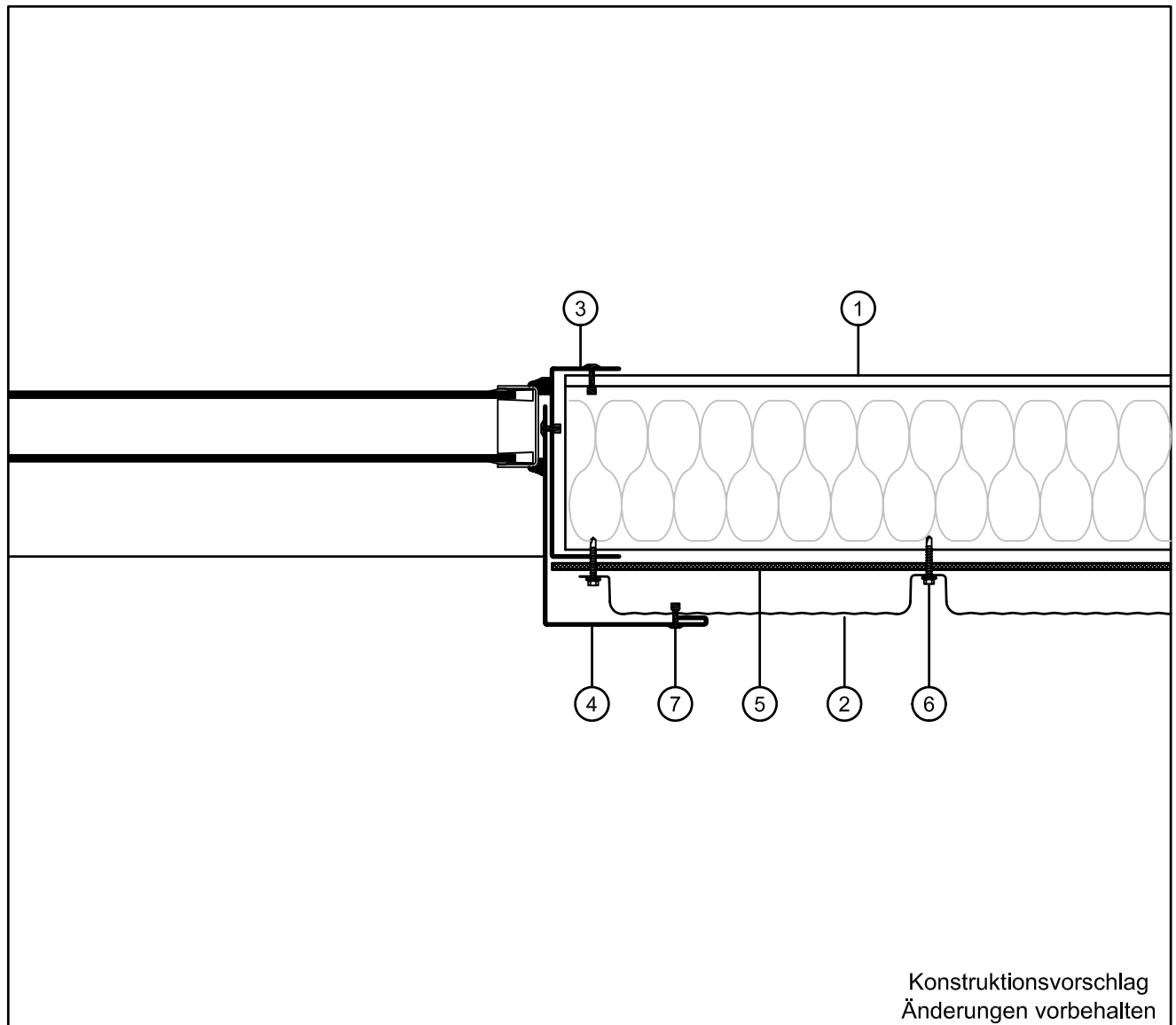
Stand: 12.2006



1	Fischer KASSETTE	8	thermischer Trennstreifen
2	Fischer PANEEL 30/250	9	U-Profil als Abschluss
3	Stahl-Z-Profil 2-teilig vertikal	10	dauerelastisches Dichtungsband
4	Tropfblech	11	Abdichtung bauseits
5	Setzbolzen	12	Massivsockel
6	Bohrschraube	13	Stahlstütze
7	Bohrschraube		

FischerPANEEL 30/250
auf Fischer**KASSETTE**
Fußpunkt

Technische Info
Nr. Pa-H-Fu-01
Stand: 12.2006

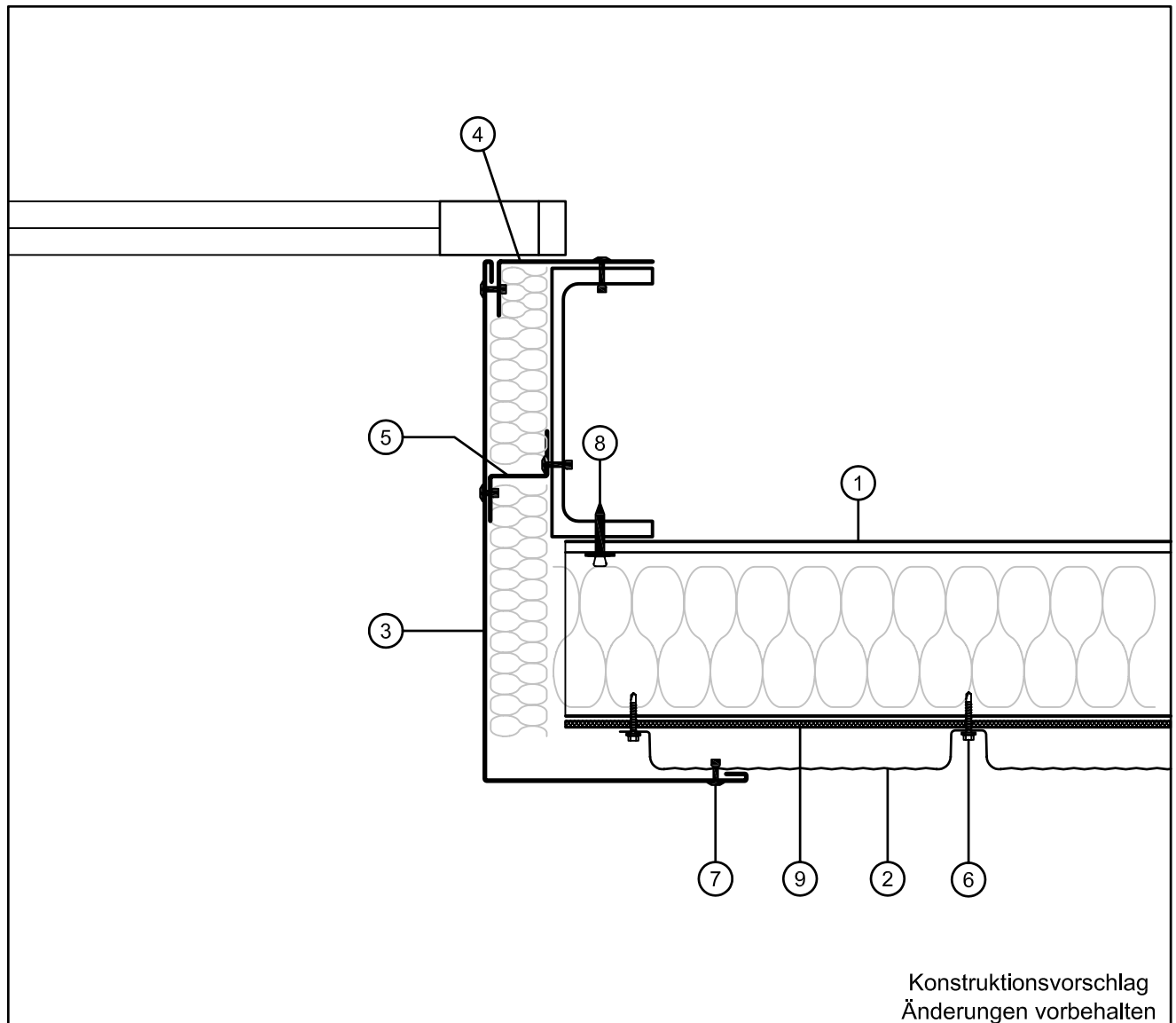


1	Fischer KASSETTE	5	Thermisches Trennband
2	Fischer PANEEL 30/250	6	Bohrschraube
3	Kassettenprofil Wechsel (seitlich)	7	Becherblindniet Al/E
4	Laibungswinkel Typ 1		

FischerPANEEL 30/250
auf Fischer**KASSETTE**
horizontaler Schnitt: Fensterlaibung Typ 1

Technische Info
Nr.Pa-V-Fe-01

Stand: 12.2006

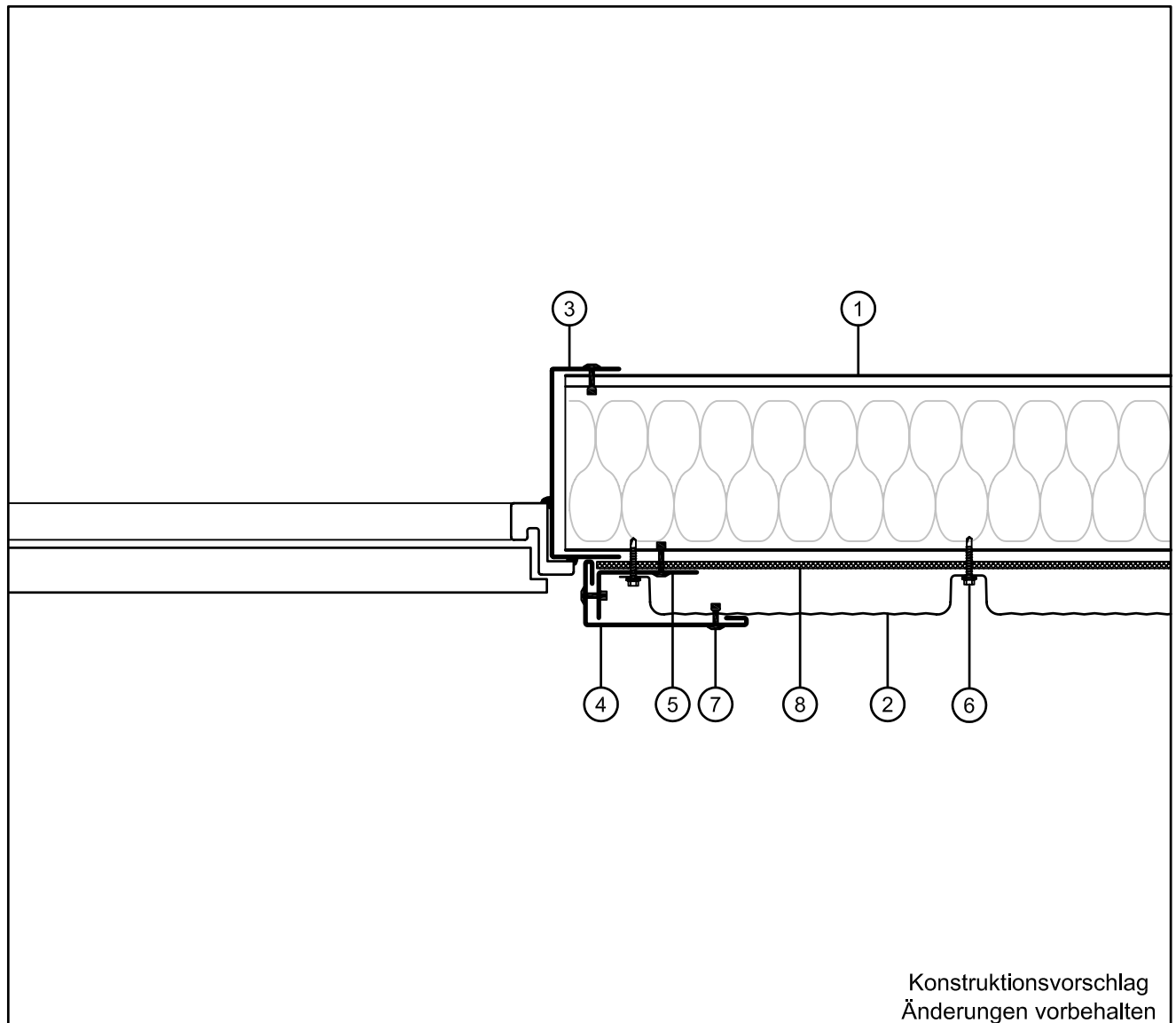


1	Fischer KASSETTE	6	Bohrschraube
2	Fischer PANEEL 30/250	7	Becherblindniet Al/E
3	Laibungswinkel Typ 1	8	Setzbolzen
4	Befestigungswinkel	9	Thermisches Trennband
5	Stahl-Z-Profil		

FischerPANEEL 30/250
auf Fischer**KASSETTE**
horizontaler Schnitt: Torlaibung Typ 1

Technische Info
Nr.Pa-V-To-01

Stand: 12.2006

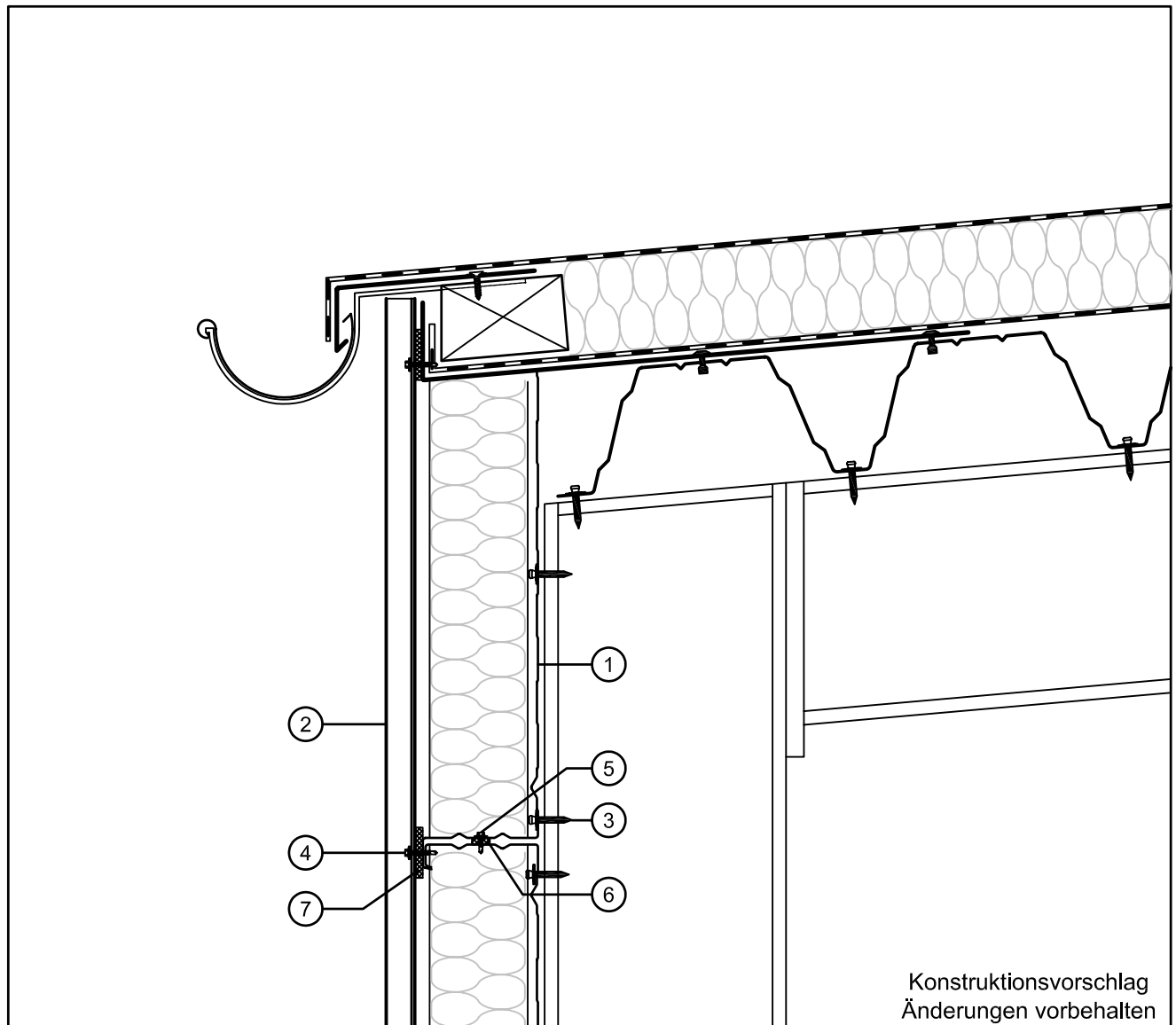


1	Fischer KASSETTE	5	Befestigungswinkel
2	Fischer PANEEL 30/250	6	Bohrschraube
3	Kassettenprofil Wechsel (seitlich)	7	Becherblindniet Al/E
4	Laibungswinkel Typ 1	8	Thermisches Trennband

FischerPANEEL 30/250
auf Fischer**KASSETTE**
horizontaler Schnitt: Tür-laibung Typ 1

Technische Info
Nr.Pa-V-Tü-01

Stand: 12.2006

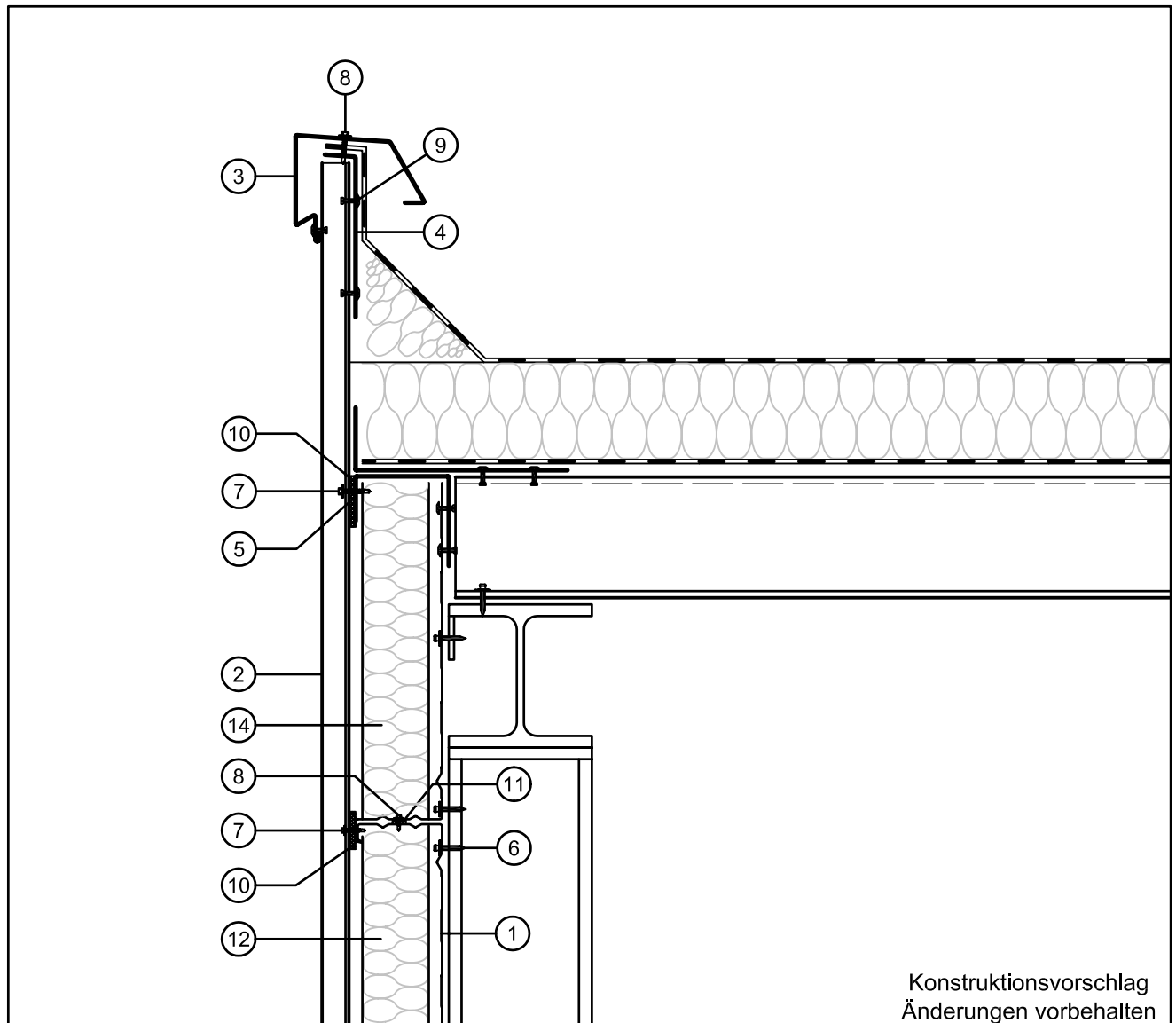


1	Fischer KASSETTE	5	Bohrschraube
2	Fischer PANEEL 30/250	6	dauerelastisches Dichtungsband, zug- / luftdicht einbauen
3	Setzbolzen		
4	Bohrschraube	7	thermischer Trennstreifen

FischerPANEEL 30/250
auf Fischer**KASSETTE**
vertikaler Schnitt: Traufbereich

Technische Info
Nr.Pa-V-Tr-01

Stand: 12.2006



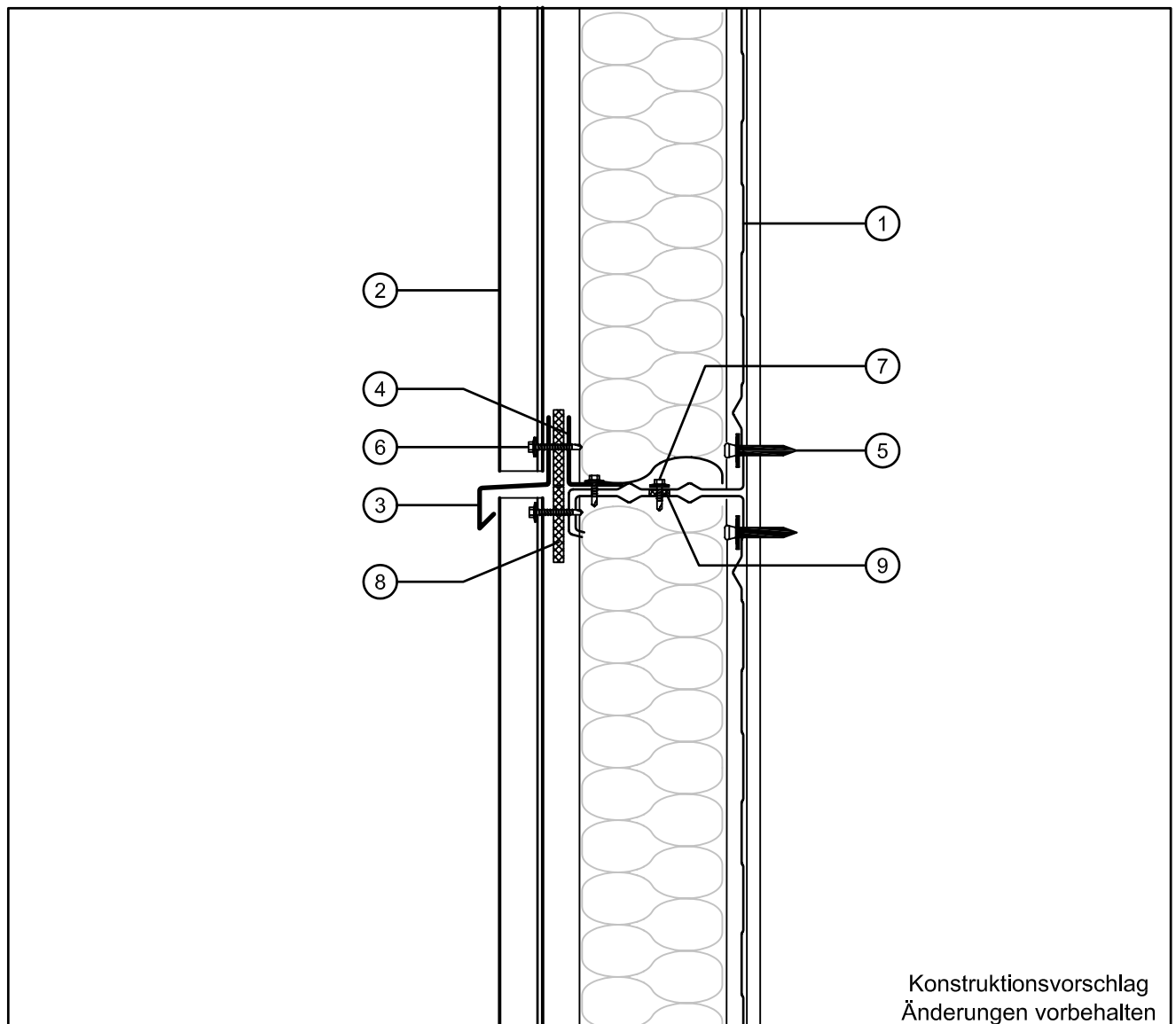
Konstruktionsvorschlag
Änderungen vorbehalten

1	Fischer KASSETTE	7	Bohrschraube
2	Fischer PANEEL 30/250	8	Bohrschraube
3	Attikakappe	9	Becherblindniet Al/E
4	Attikahaltewinkel	10	thermischer Trennstreifen
5	Abschlußprofil	11	dauerelastisches Dichtungsband
6	Setzbolzen	12	Wärmedämmung

FischerPANEEL 30/250
auf Fischer**KASSETTE**
vertikaler Schnitt: Ortgangbereich

Technische Info
Nr. Pa-V-Og-01

Stand: 12.2006

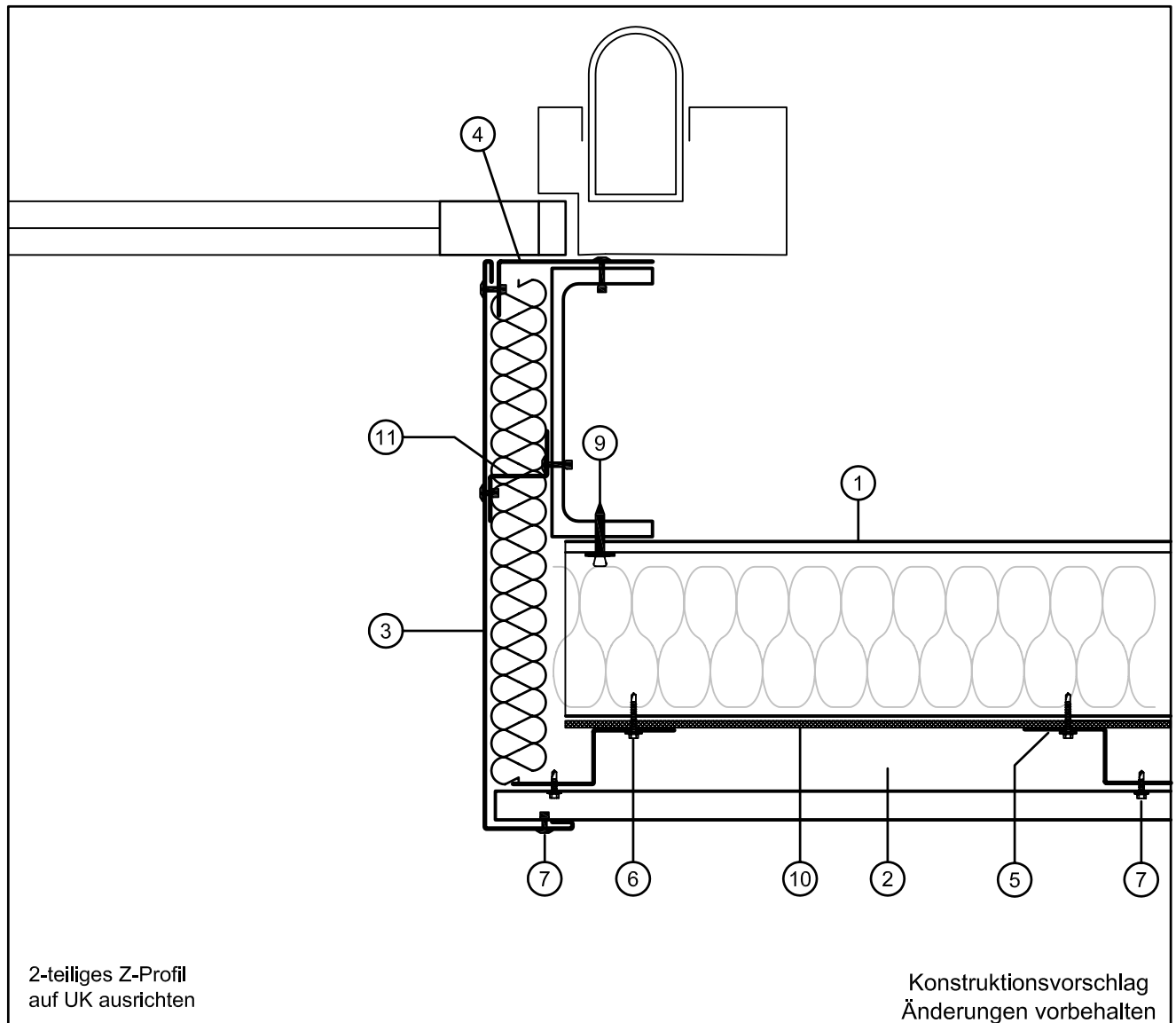


1	Fischer KASSETTE	6	Bohrschraube
2	Fischer PANEEL 30/250	7	Bohrschraube
3	Tropfblech	8	Thermischer Trennstreifen
4	Winkel	9	dauerelastisches Dichtungsband
5	Setzbolzen		

FischerPANEEL 30/250
auf Fischer**KASSETTE**
vertikaler Schnitt: Elementstoß

Technische Info
Nr.Pa-V-Qs-01

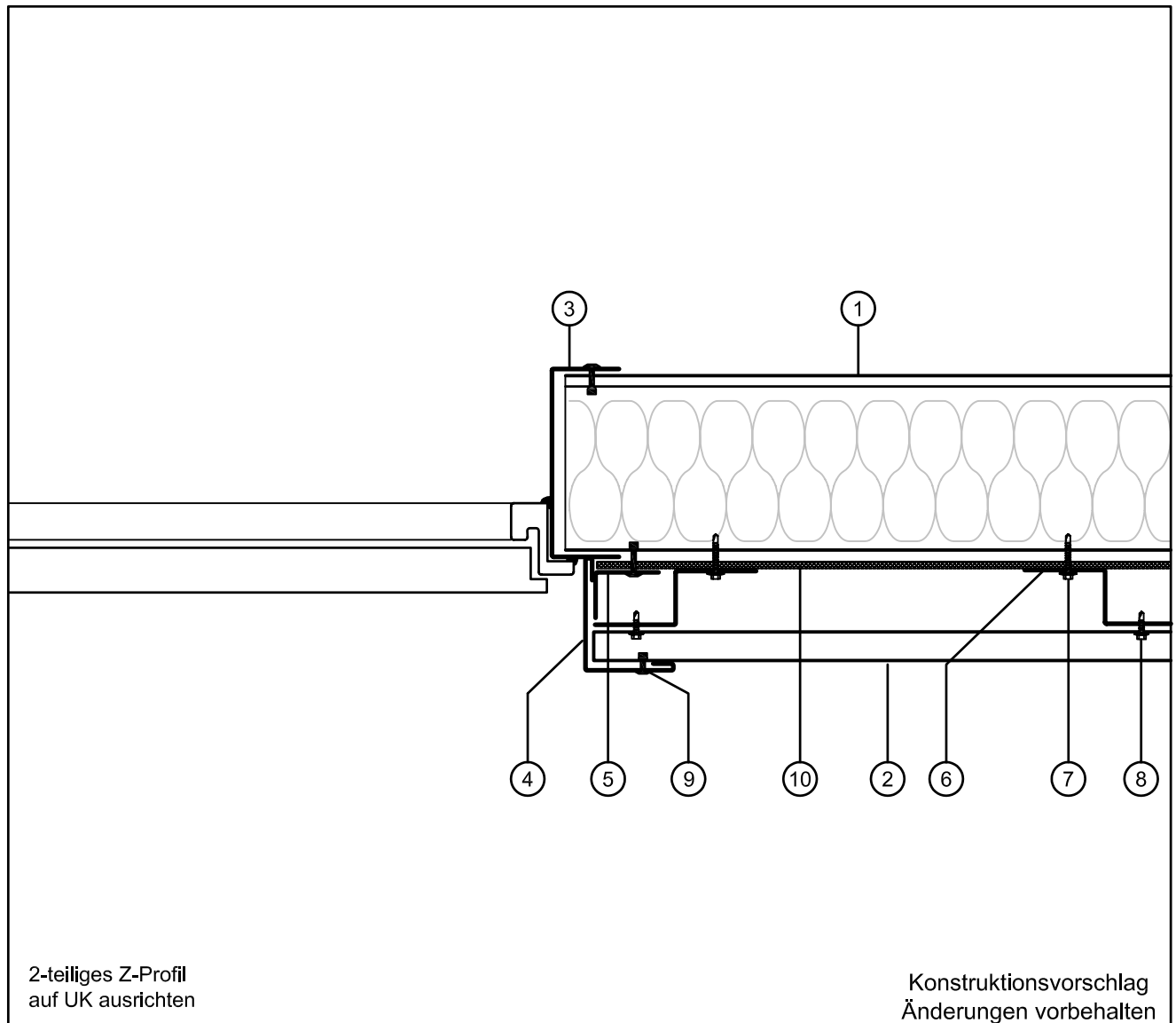
Stand: 12.2006



1	Fischer KASSETTE	7	Bohrerschraube
2	Fischer PANEEL 30/250	8	Becherblindniet Al/E
3	Laibungswinkel Typ 1	9	Setzbolzen
4	Befestigungswinkel	10	Thermisches Trennband
5	Stahl-Z-Profil 2-teilig vertikal	11	Stahl-Distanzprofil
6	Bohrerschraube		

FischerPANEEL 30/250
auf Fischer**KASSETTE**
Torlaibung Typ 1

Technische Info
Nr.Pa-H-To-01
Stand: 12.2006

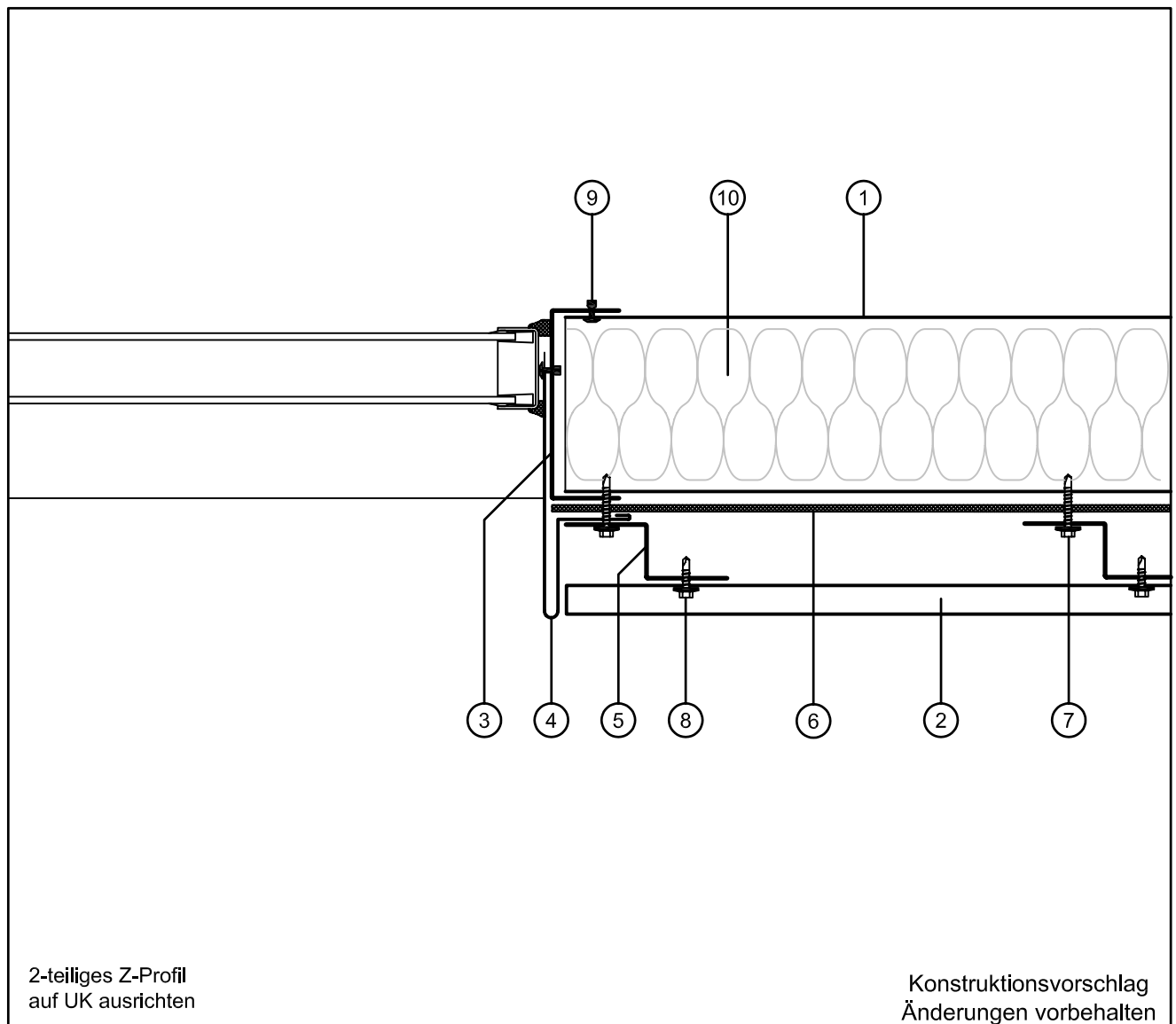


1	Fischer KASSETTE	6	Stahl-Z-Profil 2-teilig vertikal
2	Fischer PANEEL 30/250	7	Bohrschraube
3	Kassettenprofil Wechsel (seitlich)	8	Bohrschraube
4	Laibungswinkel Typ 1	9	Becherblindniet Al/E
5	Befestigungswinkel	10	Thermisches Trennband

FischerPANEEL 30/250
auf Fischer**KASSETTE**
Türleibung Typ 1

Technische Info
Nr.Pa-H-Tü-01

Stand: 12.2006



1	Fischer KASSETTE	6	Thermisches Trennband
2	Fischer PANEEL 30/250	7	Bohrschraube
3	Kassettenprofil Wechsel (seitlich)	8	Bohrschraube
4	Anschluss - Lisene	9	Becherblindniet Al/E
5	Stahl-Z-Profil 2-teilig vertikal	10	Wärmedämmung

FischerPANEEL 30/250
auf Fischer**KASSETTE**
Fensterlaibung Typ 1

Technische Info
Nr.Pa-H-Fe-01
Stand: 12.2006