

Allgemeine Erläuterungen zu den Stützweitentabellen der Wandelemente

Folgendes ist zu beachten:

- Die charakteristischen Beanspruchungen sind nach den Bestimmungen der gültigen Normen und Eurocodes zu ermitteln.
- Es ist die für den jeweiligen Anwendungsfall zugehörige minimale Stützweite aus Winddruck und Windsog zu wählen.
- Farbgruppen I (sehr hell), II (hell) und III (dunkel) siehe Zulassung.
- Die Stützweitentabelle gilt für Gebäude mit normalem Innenklima (keine Kühl-, Tiefkühl- oder Reifehallen).
- Die zulässigen Stützweiten sind in Meter (m), die Auflagerbreiten in Millimeter (mm) angegeben, siehe unten aufgeführtes Ablesebeispiel.
- Die Durchbiegung beträgt maximal $L/200$ bei Berücksichtigung aller ungünstigen Beanspruchungen gemäß Zulassung.
- Die angegebenen Stützweiten gelten bei Mehrfeldträger und direkter Befestigung bis max. 5 Schrauben je Zwischenauflegerlinie und Meter. Bei mehr als 5 Schrauben pro Meter ist die Knitterspannung entsprechend den Zulassungsforderungen zu überprüfen.
- In jedem Einzelfall sind noch die Nachweise der Befestigungen (Zugbeanspruchung aus Windsog und Temperatur, für das Herausreißen aus der Unterkonstruktion sowie der Schraubenkopfauslenkung) zu erbringen.

Ablesebeispiel:

aus Tabelle Winddruck:

40 5,05 60	→ erforderliche Endauflagerbreite (mm)
	→ zulässige Stützweite (m)
	→ erforderliche Zwischenauflegerbreite (mm)

aus Tabelle Windsog:

4,73	→ zulässige Stützweite (m)
-------------	----------------------------



**zul. Stützweite
= 4,73 m**
(kleinster Wert aus
beiden Tabellen)

Stützweitentabelle **NEU** 61-06

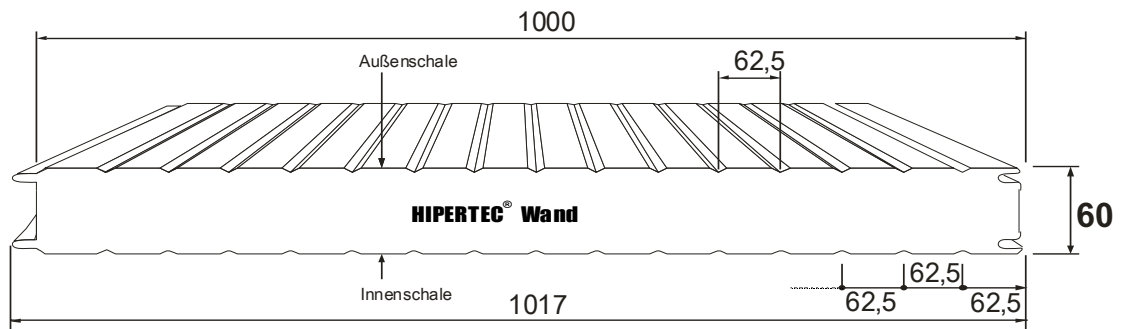
Stand 05 / 2013



HIPERTEC Wand 60 mm

$t_N = 0,60 / 0,60$ mm

Nachfolgend angegebene maximal zulässige Stützweiten sind nach Zulassung Z-10.49-517 vom 18. August 2011 in Verbindung mit Gutachten Z-1256 vom 30. Januar 2013 gemäß EN 14509 nachgewiesen. Die Hinweise zur Anwendung der Tabelle sind dem Deckblatt zu entnehmen.



Winddruckbeanspruchung

Stat. System	Farbgruppe	Winddrucklast in kN/m ²											
		0,25	0,30	0,40	0,50	0,60	0,80	1,00	1,25	1,50	1,75	2,00	
1-Feld	I, II, III	40	40	40	40	40	40	40	40	40	40	40	40
		7,00	6,39	5,24	4,19	3,49	2,62	2,09	1,67	1,39	1,19	1,04	
2-Felder	I	40	40	40	40	40	40	40	40	40	40	40	40
		6,22	5,75	5,10	4,19	3,49	2,62	2,09	1,67	1,39	1,19	1,04	
	60	60	60	60	60	60	60	60	60	60	60	60	
	40	40	40	40	40	40	40	40	40	40	40	40	
	6,22	5,75	5,10	4,19	3,49	2,62	2,09	1,67	1,39	1,19	1,04		
	60	60	60	60	60	60	60	60	60	60	60	60	
III	40	40	40	40	40	40	40	40	40	40	40	40	
	2,00	2,00	2,00	2,00	2,00	2,00	2,00	2,00	1,67	1,39	1,19	1,04	
60	60	60	60	60	60	60	60	60	60	60	60	60	
3-Felder	I	40	40	40	40	40	40	40	40	40	40	40	40
		7,00	6,39	5,24	4,19	3,49	2,62	2,09	1,67	1,39	1,19	1,04	
	60	60	60	60	60	60	60	60	60	60	60	60	
	40	40	40	40	40	40	40	40	40	40	40	40	
	7,00	6,39	5,24	4,19	3,49	2,62	2,09	1,67	1,39	1,19	1,04		
	60	60	60	60	60	60	60	60	60	60	60	60	
III	40	40	40	40	40	40	40	40	40	40	40	40	
	2,38	2,38	2,38	2,38	2,38	2,38	2,38	2,09	1,67	1,39	0,81	0,71	
60	60	60	60	60	60	60	60	60	60	60	60	60	

Windsogbeanspruchung

Stat. System	Farbgruppe	Windsoglast in kN/m ²										
		0,25	0,30	0,40	0,50	0,60	0,80	1,00	1,25	1,50	1,75	2,00
1-Feld	I, II, III	5,90	5,75	5,24	4,19	3,49	2,62	2,09	1,67	1,39	1,19	1,04
2-Felder	I	6,08	5,62	4,97	4,19	3,49	2,62	2,09	1,67	1,39	1,19	1,04
	II	3,70	3,54	3,30	3,12	2,98	2,62	2,09	1,67	1,39	1,19	1,04
	III	1,92	1,91	1,89	1,86	1,84	1,81	1,78	1,67	1,39	1,19	1,04
3-Felder	I	7,38	6,73	5,24	4,19	3,49	2,62	2,09	1,67	1,39	1,19	1,04
	II	5,86	5,39	4,74	4,19	3,49	2,62	2,09	1,67	1,39	1,19	1,04
	III	2,12	2,09	2,02	1,98	1,94	1,86	1,80	1,00	0,78	0,70	0,65

Stützweitentabelle **NEU** 61-08

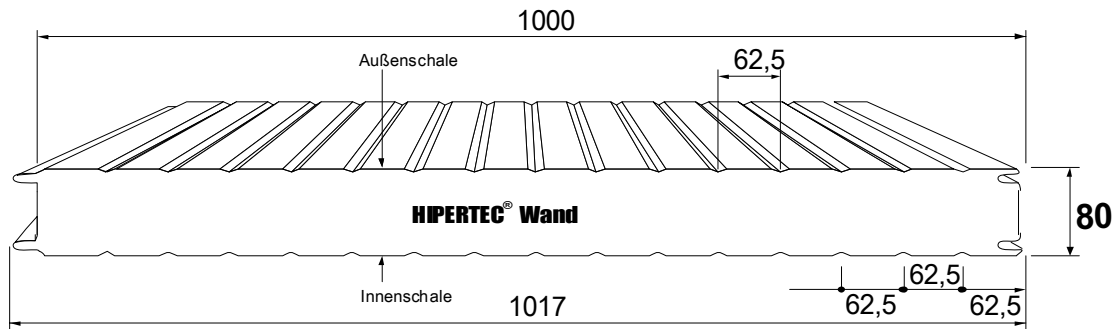
Stand 05 / 2013



HIPERTEC Wand 80 mm

$t_N = 0,60 / 0,60$ mm

Nachfolgend angegebene maximal zulässige Stützweiten sind nach Zulassung Z-10.49-517 vom 18. August 2011 in Verbindung mit Gutachten Z-1256 vom 30. Januar 2013 gemäß EN 14509 nachgewiesen. Die Hinweise zur Anwendung der Tabelle sind dem Deckblatt zu entnehmen.



Winddruckbeanspruchung

Stat. System	Farbgruppe	Winddrucklast in kN/m ²											
		0,25	0,30	0,40	0,50	0,60	0,80	1,00	1,25	1,50	1,75	2,00	
1-Feld	I, II, III	40	40	40	40	40	40	40	40	40	40	40	40
		8,10	7,39	6,40	5,61	4,68	3,50	2,80	2,24	1,87	1,60	1,40	
2-Felder	I	40	40	40	40	40	40	40	40	40	40	40	
		7,21	6,67	5,92	5,42	4,68	3,50	2,80	2,24	1,87	1,60	1,40	
	II	60	60	65	75	78	77	77	77	77	77	77	
		7,21	6,67	5,92	5,42	4,68	3,50	2,80	2,24	1,87	1,60	1,40	
	III	40	40	40	40	40	40	40	40	40	40	40	
		2,34	2,34	2,34	2,34	2,34	2,34	2,34	2,34	2,24	1,87	1,60	1,40
60	60	60	60	60	60	60	60	65	77	78	77	77	
	2,34	2,34	2,34	2,34	2,34	2,34	2,34	2,34	2,24	1,87	1,60	1,40	
3-Felder	I	40	40	40	40	40	40	40	40	40	40	40	
		8,10	7,39	6,40	5,61	4,68	3,50	2,80	2,24	1,87	1,60	1,40	
	II	60	61	71	78	78	77	77	77	77	77	77	
		8,10	7,39	6,40	5,61	4,68	3,50	2,80	2,24	1,87	1,60	1,40	
	III	40	40	40	40	40	40	40	40	40	40	40	
		2,82	2,82	2,82	2,82	2,82	2,82	2,82	2,80	2,24	1,87	1,60	1,40
60	60	60	60	60	60	60	62	77	77	78	77	77	
	2,82	2,82	2,82	2,82	2,82	2,82	2,82	2,80	2,24	1,87	1,60	1,40	

Windsogbeanspruchung

Stat. System	Farbgruppe	Windsoglast in kN/m ²										
		0,25	0,30	0,40	0,50	0,60	0,80	1,00	1,25	1,50	1,75	2,00
1-Feld	I, II, III	7,61	7,40	6,75	5,61	4,68	3,50	2,80	2,24	1,87	1,60	1,40
2-Felder	I	7,05	6,51	5,77	5,27	4,68	3,50	2,80	2,24	1,87	1,60	1,40
	II	4,32	4,13	3,84	3,64	3,48	3,24	2,80	2,24	1,87	1,60	1,40
	III	2,26	2,24	2,22	2,19	2,17	2,12	2,08	2,04	1,87	1,60	1,40
3-Felder	I	8,54	7,79	6,75	5,61	4,68	3,50	2,80	2,24	1,87	1,60	1,40
	II	6,79	6,25	5,49	4,98	4,60	3,50	2,80	2,24	1,87	1,60	1,40
	III	2,50	2,46	2,38	2,32	2,26	2,18	2,10	2,04	1,87	1,60	1,40

Stützweitentabelle **NEU** 61-10

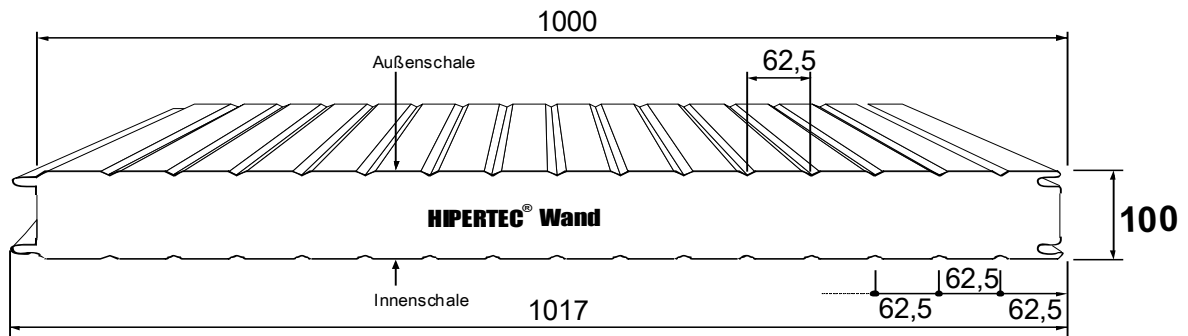
Stand 05 / 2013



HIPERTEC Wand 100 mm

$t_N = 0,60 / 0,60$ mm

Nachfolgend angegebene maximal zulässige Stützweiten sind nach Zulassung Z-10.49-517 vom 18. August 2011 in Verbindung mit Gutachten Z-1256 vom 30. Januar 2013 gemäß EN 14509 nachgewiesen. Die Hinweise zur Anwendung der Tabelle sind dem Deckblatt zu entnehmen.



Winddruckbeanspruchung

Stat. System	Farbgruppe	Winddrucklast in kN/m ²											
		0,25	0,30	0,40	0,50	0,60	0,80	1,00	1,25	1,50	1,75	2,00	
1-Feld	I, II, III	40	40	40	44	49	49	49	49	49	49	49	49
		9,06	8,28	7,17	6,41	5,85	4,39	3,52	2,81	2,34	2,01	1,76	
2-Felder	I	40	40	40	42	47	49	49	49	49	49	49	49
		8,09	7,49	6,65	6,08	5,67	4,39	3,21	2,81	2,34	2,01	1,76	
	60	62	74	84	94	97	97	97	97	97	97	97	
	II	40	40	40	42	47	49	49	49	49	49	49	49
		8,09	7,49	6,65	6,08	5,67	4,39	3,52	2,81	2,34	2,01	1,76	
	60	62	74	84	94	97	97	97	97	97	97	97	
III	40	40	40	40	40	40	40	40	46	49	49	49	
	2,67	2,67	2,67	2,67	2,67	2,67	2,67	2,67	2,67	2,34	2,01	1,76	
60	60	60	60	60	60	60	60	74	92	97	97		
3-Felder	I	40	40	40	44	49	49	49	49	49	49	49	49
		9,06	8,28	7,17	6,41	5,85	4,39	3,52	2,81	2,34	2,01	1,76	
	63	69	79	89	97	97	97	97	97	97	97	97	
	II	40	40	40	44	49	49	49	49	49	49	49	49
		9,06	8,28	7,17	6,41	5,85	4,39	3,52	2,81	2,34	2,01	1,76	
	63	69	79	89	97	97	97	97	97	97	97	97	
III	40	40	40	40	40	40	40	44	49	49	49	49	
	3,20	3,20	3,20	3,20	3,20	3,20	3,20	3,20	2,81	2,34	2,01	1,76	
60	60	60	60	60	60	71	88	97	97	97	97		

Windsogbeanspruchung

Stat. System	Farbgruppe	Windsoglast in kN/m ²										
		0,25	0,30	0,40	0,50	0,60	0,80	1,00	1,25	1,50	1,75	2,00
1-Feld	I, II, III	9,24	8,72	7,55	6,76	5,86	4,39	3,52	2,81	2,34	2,01	1,76
2-Felder	I	7,90	7,31	6,48	5,91	5,50	4,39	3,52	2,81	2,34	2,01	1,76
	II	4,88	4,66	4,34	4,11	3,93	3,66	3,46	2,81	2,34	2,01	1,76
	III	2,57	2,55	2,52	2,49	2,46	2,41	2,36	2,32	2,28	2,01	1,76
3-Felder	I	9,56	8,72	7,55	6,76	5,86	4,40	3,52	2,81	2,34	2,01	1,76
	II	7,61	7,00	6,16	5,58	5,16	4,39	3,52	2,81	2,34	2,01	1,76
	III	2,84	2,78	2,70	2,63	2,57	2,47	2,38	2,30	2,24	2,01	1,76

Stützweitentabelle **NEU** 61-12

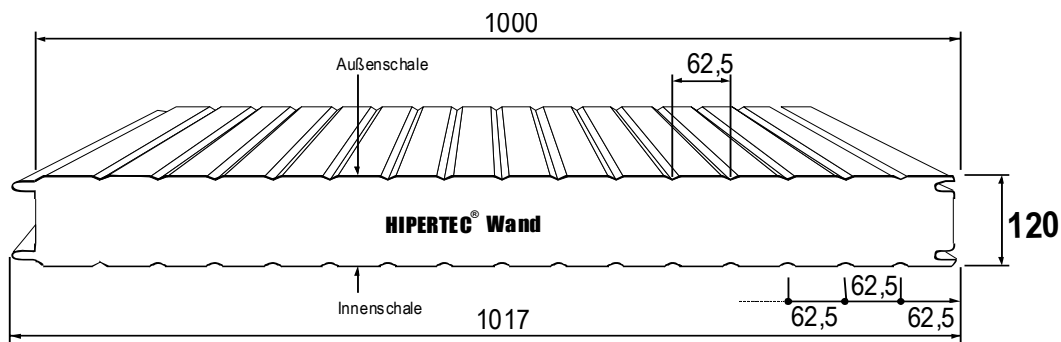
Stand 05 / 2013



HIPERTEC Wand 120 mm

$t_N = 0,60 / 0,60$ mm

Nachfolgend angegebene maximal zulässige Stützweiten sind nach Zulassung Z-10.49-517 vom 18. August 2011 in Verbindung mit Gutachten Z-1256 vom 30. Januar 2013 gemäß EN 14509 nachgewiesen. Die Hinweise zur Anwendung der Tabelle sind dem Deckblatt zu entnehmen.



Winddruckbeanspruchung

Stat. System	Farbgruppe	Winddrucklast in kN/m ²											
		0,25	0,30	0,40	0,50	0,60	0,80	1,00	1,25	1,50	1,75	2,00	
1-Feld	I, II, III	40	40	43	49	53	58	58	58	58	58	58	58
		9,94	9,07	7,86	7,03	6,41	5,28	4,22	3,38	2,82	2,41	2,11	
2-Felder	I	40	40	40	46	52	58	58	58	58	58	58	58
		8,89	8,23	7,32	6,69	6,24	5,28	4,22	3,38	2,82	2,41	2,11	
	61	68	81	92	103	117	117	117	117	117	117	117	
	40	40	40	46	52	58	58	58	58	58	58	58	
	8,89	8,23	7,32	6,69	6,24	5,28	4,22	3,38	2,82	2,41	2,11		
	61	68	81	92	103	117	117	117	117	117	117	117	
III	40	40	40	40	40	40	41	51	58	58	58	58	
	2,98	2,98	2,98	2,98	2,98	2,98	2,98	2,98	2,82	2,41	2,11		
60	60	60	60	60	60	66	82	103	117	117	117		
3-Felder	I	40	40	43	49	53	58	58	58	58	58	58	
		9,94	9,07	7,86	7,03	6,41	5,28	4,22	3,38	2,82	2,41	2,11	
	69	75	87	97	106	117	117	117	117	117	117	117	
	40	40	43	49	53	58	58	58	58	58	58	58	
	9,94	9,07	7,86	7,03	6,41	5,28	4,22	3,38	2,82	2,41	2,11		
	69	75	87	97	106	117	117	117	117	117	117	117	
III	40	40	40	40	40	40	49	58	58	58	58	58	
	3,35	3,35	3,35	3,35	3,35	3,35	3,35	3,35	2,82	2,41	2,11		
60	60	60	60	60	60	79	99	117	117	117	117		

Windsogbeanspruchung

Stat. System	Farbgruppe	Windsoglast in kN/m ²										
		0,25	0,30	0,40	0,50	0,60	0,80	1,00	1,25	1,50	1,75	2,00
1-Feld	I, II, III	10,48	9,56	8,28	7,41	6,76	5,28	4,22	3,38	2,82	2,41	2,11
2-Felder	I	8,69	8,03	7,12	6,50	6,05	5,28	4,22	3,38	2,82	2,41	2,11
	II	5,39	5,15	4,80	4,54	4,34	4,04	3,83	3,38	2,82	2,41	2,11
	III	2,86	2,84	2,80	2,77	2,74	2,68	2,63	2,58	2,52	2,41	2,11
3-Felder	I	10,48	9,56	8,28	7,41	6,76	5,28	4,22	3,38	2,82	2,41	2,11
	II	8,36	7,69	6,76	6,13	5,67	5,03	4,22	3,38	2,82	2,41	2,11
	III	3,15	3,10	3,00	2,92	2,86	2,74	2,65	2,56	2,48	2,41	2,11

Stützweitentabelle 61-15

Stand 09 / 2011

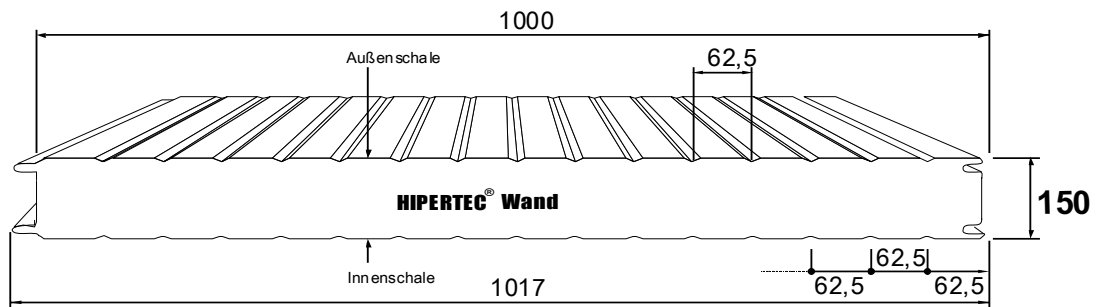


HIPERTEC Wand 150 mm

$t_N = 0,60 / 0,60$ mm

Nachfolgend angegebene maximal zulässige Stützweiten sind nach Zulassung Z-10.49-517 vom 18. August 2011 in Verbindung mit EN 14509 nachgewiesen.

Die Hinweise zur Anwendung der Tabelle sind dem Deckblatt zu entnehmen.



Winddruckbeanspruchung

Stat. System	Farbgruppe	Winddrucklast in kN/m ²											
		0,25	0,30	0,40	0,50	0,60	0,80	1,00	1,25	1,50	1,75	2,00	
1-Feld	I, II, III	40	44	51	57	62	72	73	73	73	73	73	73
		11,62	10,61	9,19	8,22	7,50	6,50	5,29	4,23	3,53	3,02	2,64	
2-Felder	I	40	42	49	56	62	72	73	73	73	73	73	
		10,91	10,07	8,90	8,11	7,50	6,50	5,29	4,23	3,53	3,02	2,64	
	II	75	84	98	112	124	114	146	146	146	146	146	
		9,98	9,98	8,90	8,11	7,50	6,50	5,29	4,23	3,53	3,02	2,64	
	III	40	41	49	56	62	72	73	73	73	73	73	
		3,13	3,13	3,13	3,13	3,13	3,13	3,13	3,13	3,13	3,13	3,02	2,64
3-Felder	I	60	60	60	60	62	70	87	108	130	146	146	
		11,62	10,61	9,19	8,22	7,50	6,50	5,29	4,23	3,53	3,02	2,64	
	II	40	44	51	57	62	72	73	73	73	73	73	
		11,62	10,61	9,19	8,22	7,50	6,50	5,29	4,23	3,53	3,02	2,64	
	III	80	88	102	114	124	144	146	146	146	146	146	
		3,40	3,40	3,40	3,40	3,40	3,40	3,40	3,40	3,40	3,40	3,02	2,64
III	40	40	40	40	40	40	47	59	70	73	73		
	3,40	3,40	3,40	3,40	3,40	3,40	3,40	3,40	3,40	3,40	3,02	2,64	

Windsogbeanspruchung

Stat. System	Farbgruppe	Windsoglast in kN/m ²										
		0,25	0,30	0,40	0,50	0,60	0,80	1,00	1,25	1,50	1,75	2,00
1-Feld	I, II, III	12,06	11,01	9,54	8,53	7,78	6,61	5,29	4,23	3,53	3,02	2,64
2-Felder	I	9,17	8,50	7,57	6,93	6,46	5,80	5,29	4,23	3,53	3,02	2,64
	II	5,52	5,32	5,00	4,76	4,58	4,29	4,08	3,88	3,53	3,02	2,64
	III	3,03	3,01	2,98	2,94	2,92	2,86	2,82	2,76	2,72	2,67	2,64
3-Felder	I	12,06	11,01	9,54	8,53	7,78	6,61	5,29	4,23	3,53	3,02	2,64
	II	8,61	7,94	7,01	6,38	5,92	5,28	4,84	4,23	3,53	3,02	2,64
	III	3,14	3,10	3,04	2,98	2,92	2,82	2,75	2,67	2,60	2,54	2,49

Stützweitentabelle 61-20

Stand 09 / 2011

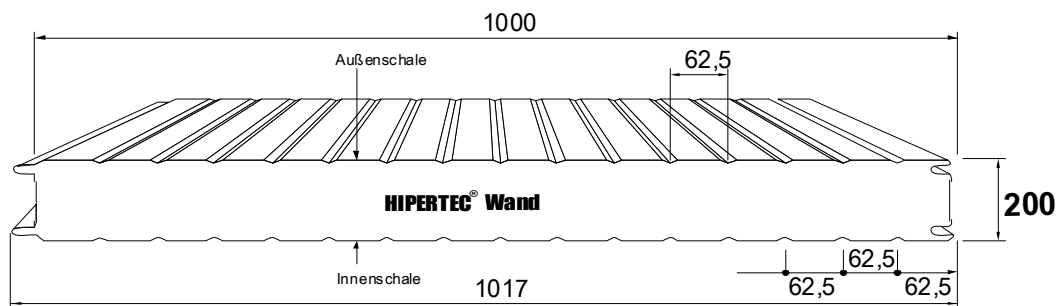


HIPERTEC Wand 200 mm

$t_N = 0,60 / 0,60$ mm

Nachfolgend angegebene maximal zulässige Stützweiten sind nach Zulassung Z-10.49-517 vom 18. August 2011 in Verbindung mit EN 14509 nachgewiesen.

Die Hinweise zur Anwendung der Tabelle sind dem Deckblatt zu entnehmen.



Winddruckbeanspruchung

Stat. System	Farbgruppe	Winddrucklast in kN/m ²											
		0,25	0,30	0,40	0,50	0,60	0,80	1,00	1,25	1,50	1,75	2,00	
1-Feld	I, II, III	46	51	59	66	72	83	93	98	98	98	98	
		13,44	12,26	10,62	9,50	8,67	7,51	6,72	5,65	4,71	4,04	3,53	
2-Felder	I	44	48	57	65	72	83	93	98	98	98	98	
		12,65	11,67	10,31	9,39	8,67	7,51	6,72	5,65	4,71	4,04	3,53	
	II	87	97	114	130	144	166	186	195	195	195	195	
		11,87	11,67	10,31	9,39	8,67	7,51	6,72	5,65	4,71	4,04	3,53	
	III	41	48	57	65	72	83	93	98	98	98	98	
		3,63	3,63	3,63	3,63	3,63	3,63	3,63	3,63	3,63	3,63	3,63	3,53
3-Felder	I	40	40	40	40	41	44	50	63	75	88	98	
		3,98	3,98	3,98	3,98	3,98	3,98	3,98	3,98	3,98	3,98	3,98	3,53
	II	60	60	64	67	71	81	100	125	151	176	195	
		13,44	12,26	10,62	9,50	8,67	7,51	6,72	5,65	4,71	4,04	3,53	
	III	46	51	59	66	72	83	93	98	98	98	98	
		3,98	3,98	3,98	3,98	3,98	3,98	3,98	3,98	3,98	3,98	3,98	3,53
Windsogbeanspruchung	1-Feld	93	102	117	131	144	166	186	195	195	195	195	
		13,94	12,72	11,02	9,86	9,00	7,79	6,97	5,65	4,71	4,04	3,53	
	2-Felder	I	46	51	59	66	72	83	93	98	98	98	98
		II	60	60	60	60	60	66	88	110	138	165	193
		10,63	9,85	8,76	8,03	7,48	6,72	6,20	5,65	4,71	4,04	3,53	
	3-Felder	III	40	40	40	40	40	44	55	69	83	96	98
I		46	51	59	66	72	83	93	98	98	98	98	
II		60	60	60	60	60	66	88	110	138	165	193	
Windsogbeanspruchung	1-Feld	40	40	40	40	40	44	55	69	83	96	98	
		3,66	3,61	3,53	3,46	3,39	3,28	3,19	3,10	3,02	2,95	2,88	
	2-Felder	I	46	51	59	66	72	83	93	98	98	98	98
II		60	60	60	60	60	66	88	110	138	165	193	
6,41		6,17	5,80	5,53	5,31	4,97	4,73	4,49	4,30	4,04	3,53		
3-Felder	III	40	40	40	40	40	44	55	69	83	96	98	
	I	46	51	59	66	72	83	93	98	98	98	98	
	II	60	60	60	60	60	66	88	110	138	165	193	
Windsogbeanspruchung	1-Feld	40	40	40	40	40	44	55	69	83	96	98	
		10,00	9,22	8,14	7,41	6,87	6,12	5,61	5,15	4,71	4,04	3,53	
	2-Felder	I	46	51	59	66	72	83	93	98	98	98	98
II		60	60	60	60	60	66	88	110	138	165	193	
10,00		9,22	8,14	7,41	6,87	6,12	5,61	5,15	4,71	4,04	3,53		
3-Felder	III	40	40	40	40	40	44	55	69	83	96	98	
	I	46	51	59	66	72	83	93	98	98	98	98	
	II	60	60	60	60	60	66	88	110	138	165	193	