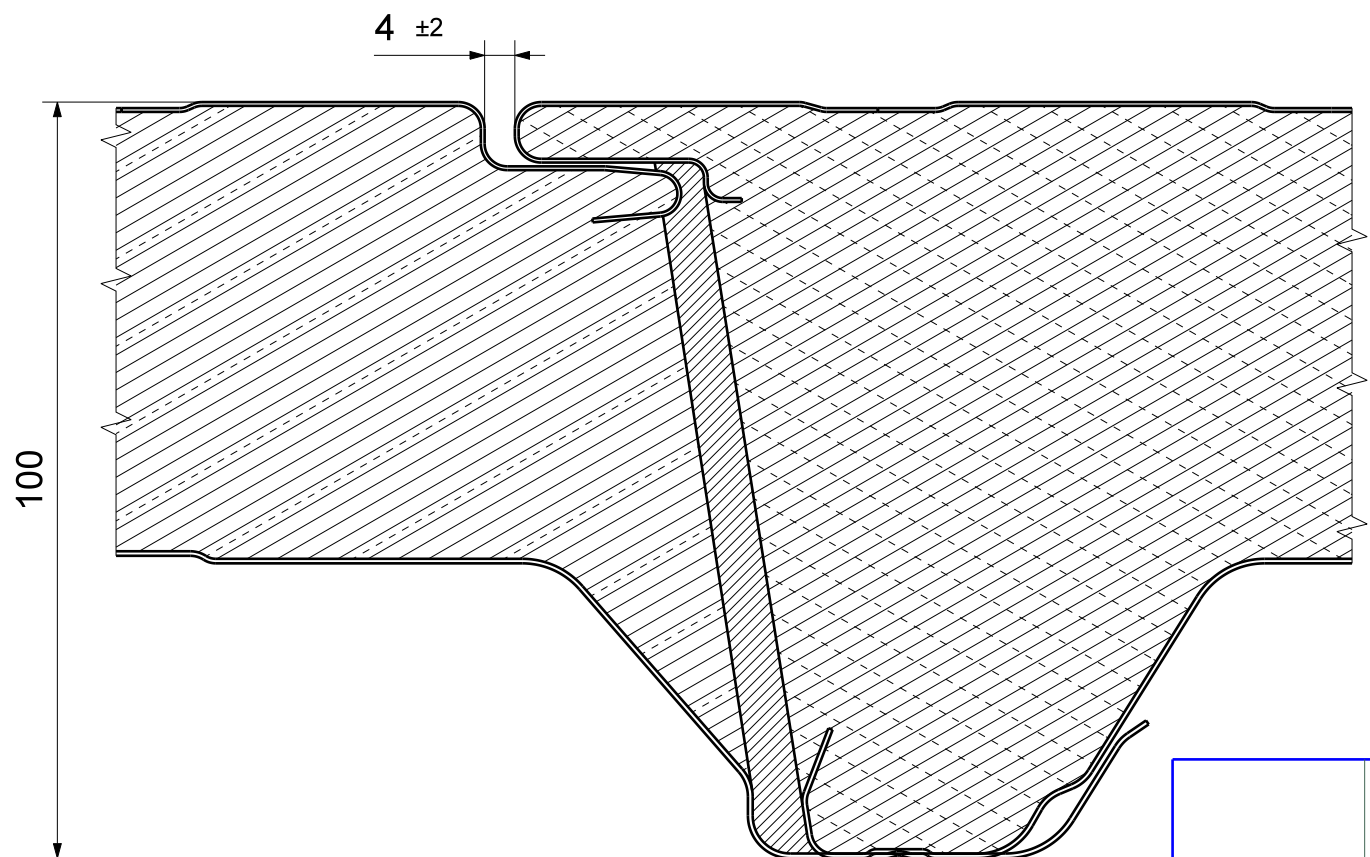



Vorderansicht
Maßstab: 1:5



Vorderansicht
Maßstab: 1:1

Toleranzen nach DIN EN 14509

		Maßstab: 1:1 (1:5)	
		Werkstoff:	
		SIP D 100	
		Dachelement	
		Bauhöhe: 100mm	
 Ein Unternehmen der Salzgitter Gruppe		A4 Blatt . / .	
EDV-Nr.	Schutzvermerk nach DIN 34 beachten		

	Datum	Name
Bearb.	16.11.2011	Schur
Gepr.		
Norm		