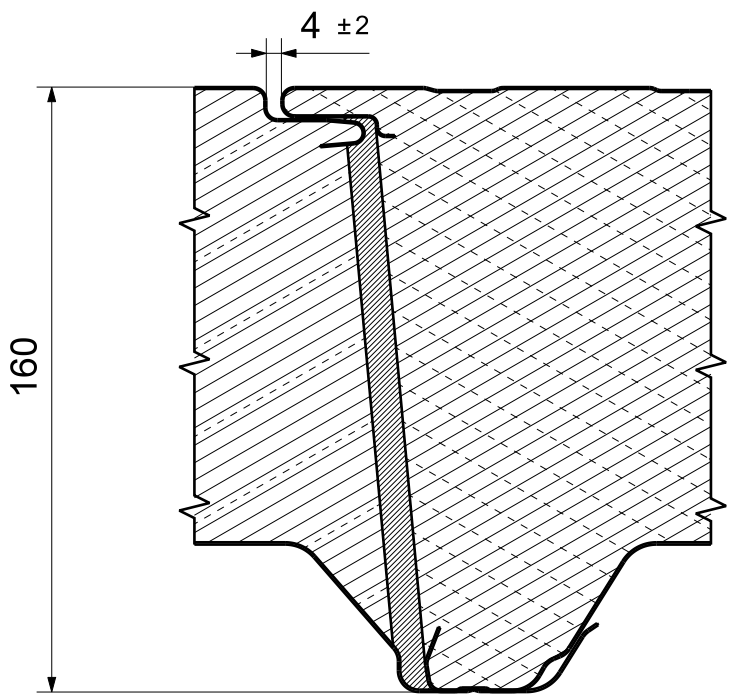



Vorderansicht
Maßstab: 1:5



Vorderansicht
Maßstab: 1:2

Toleranzen nach DIN EN 14509

		Maßstab: 1:2 (1:5)	
		Werkstoff:	
		SIP D 160 Dachelement Bauhöhe: 160mm	
	Datum	Name	
Bearb.	11.01.2012	Schur	
Gepr.			
Norm			
 Ein Unternehmen der Salzgitter Gruppe		A4 Blatt ./.	
EDV-Nr.		Schutzvermerk nach DIN 34 beachten	