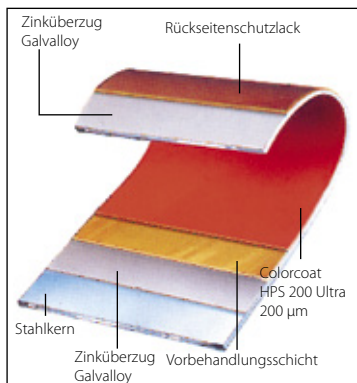


Beschichtungsvarianten

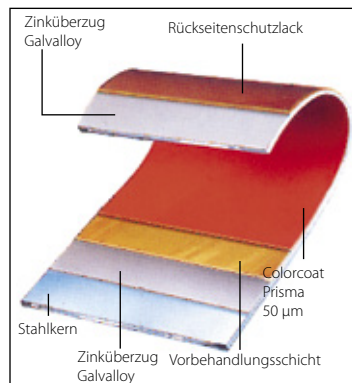
Dauerhafter Schutz für Dach und Wand

Je nach Anforderung stehen unterschiedliche Beschichtungsaufbauten zur Auswahl. Sie bestehen zumeist aus einem metallischen Überzug und einer organischen Beschichtung. Das garantiert einen hohen Korrosionsschutz und ermöglicht ein breites Spektrum an Farbtönen.



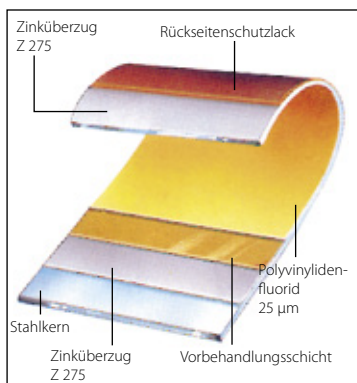
Colorcoat HPS 200 Ultra

- 200 µm/RSL
- Beste Eignung für den Einsatz als Dachaußenschale
 - Hervorragende Abriebfestigkeit
 - Hohe chemische Beständigkeit
 - Colorcoat HPS 200 Ultra beidseitig 200/200 µm (z.B. für Vordächer, Auskragungen)
 - Korrosionsschutz nach DIN 55 634 bzw. nach DIN 55 928, Teil 8: Gutseite = K III Rückseite = K II



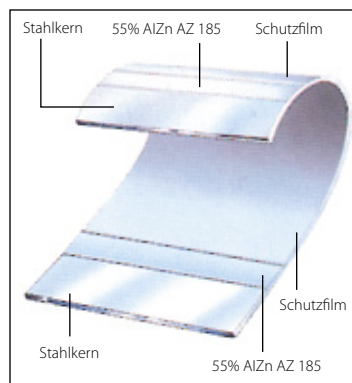
Colorcoat Prisma

- 50 µm/RSL
- Lebensmittelrecht
 - Höchste Korrosionsbeständigkeit
 - Exzellente Farb- und Glanzbeständigkeit
 - höchste UV Beständigkeitsklasse
 - Korrosionsschutz nach DIN 55 634 bzw. nach DIN 55 928, Teil 8: Gutseite = K III Rückseite = K II



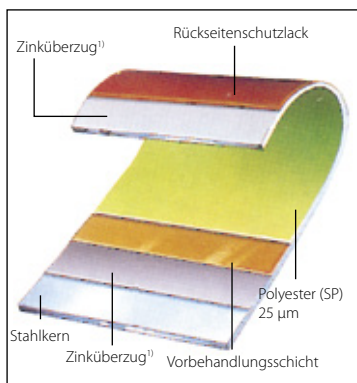
Polyvinyliden-fluorid (PVDF)

- 25 µm/RSL
- Hohe Farbtonbeständigkeit
 - Chemische Beständigkeit
 - Höchste Qualitätsstufe der 25 µm Bandbeschichtungssysteme
 - Temperaturbelastbarkeit bis zu + 100° C
 - Korrosionsschutz nach DIN 55 634 bzw. nach DIN 55 928, Teil 8: Gutseite = K III Rückseite = K II



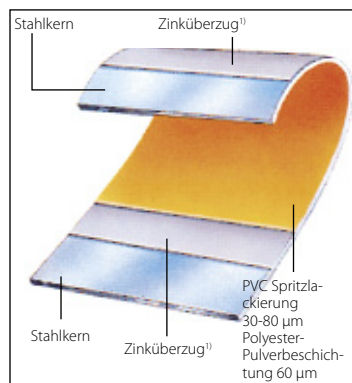
55 % AlZn AZ 185

- beidseitig (Aluzink)
- Preisgünstiger Korrosionsschutz für Dachdeckungen oder Tragprofile für Warmdächer
 - Hohe Kratzfestigkeit
 - Bei Feuchtigkeitsanfall ohne Luftzirkulation „Brunnenwasserschwärze“ möglich
 - Korrosionsschutz nach DIN 55 634 bzw. nach DIN 55 928, Teil 8: beidseitig = K III
 - Produktionstechnisch erforderlicher Schutzfilm



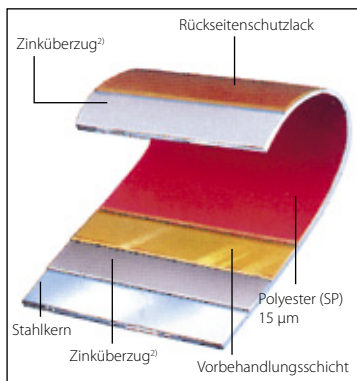
Polyester (SP)

- 25 µm/RSL
- Preisgünstige Bandbeschichtung im Außeneinsatz
 - Korrosionsschutz nach DIN 55 634 bzw. nach DIN 55 928, Teil 8: Gutseite = K III Rückseite = K II
 - auch beidseitig 25 µm möglich



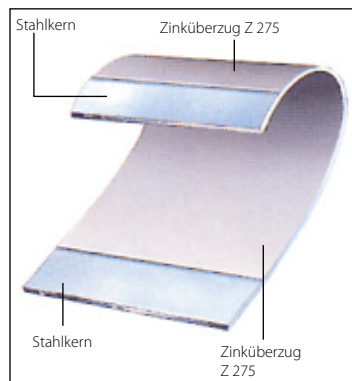
PVC Spritzlackierung

- 30 - 80 µm
- #### Polyester-Pulverbeschichtung
- 60 µm
- Lieferbar bei außergewöhnlichem Farbtonwunsch und kleinem Lieferlos
 - Bei höheren Anforderungen statt PVC auch PURAC-Lacksystem lieferbar
 - Auch als Überlackierung von Bandbeschichtungssystemen, z.B. bei gewünschten Farbtonänderungen
 - Korrosionsschutz nach DIN 55 634 bzw. nach DIN 55 928, Teil 8: Gutseite = K III



Polyester (SP)

- 15 µm/RSL
- Farbtonwahl eingeschränkt, nur ähnlich RAL-Farbtönen lieferbar
 - auch innerhalb einer Lieferung keine Farbtonübereinstimmung gewährleistet
 - geeignet für Innenschalen von Dach- und Wandsystemen
 - Standardausführung für Tragprofile bei Warmdächern
 - Korrosionsschutz nach DIN 55 634 bzw. nach DIN 55 928, Teil 8: Gutseite/Rückseite = K II



Bandverzinktes Stahlblech Z 275

- Bei untergeordneten Einsatzbereichen, wie z.B. Schuppen, Carports etc.
- Als Innenschale mehrschaliger Dach- und Wandsysteme bei trockenen, geschlossenen Räumen
- Bei Trapezprofil-Decken über trockenen Räumen
- Korrosionsschutz nach DIN 55 634 bzw. nach DIN 55 928, Teil 8: beidseitig = K I
- Bei Feuchtigkeitsanfall ohne Luftzirkulation Weißrostbildung möglich

¹) Metallener Überzug bestehend aus Z 275 oder ZA 150 oder ZM 140

²) Metallener Überzug bestehend aus Z 275 oder ZA 150 oder ZM 100

Beschichtungsvarianten

Übersicht

FischerPROFILE	Blechedicke mm	Aluzink AZ185	Polyester SP15/ RSL ¹⁾ RAL Farbtöne		Polyester SP25/ RSL ¹⁾ RAL Farbtöne		HPS200 Ultra/RSL ¹⁾ Farben		Prisma/RSL ¹⁾ Farben	
Fischer TRAPEZ 35/ 207 40/ 183 50/ 250 100/ 275	0,63	●	-	-	9002;8012;9006;7016;6020	●	diverse	○	diverse	○
	0,75	●	9002	●	alle Farben gemäß der Farhtonkarte Polyester	●	alle Farben gemäß der Farhtonkarte HPS 200 Ultra	●	alle Farben gemäß der Farhtonkarte Prisma	●
	0,88	●	9002	●	9002;9006;9007;7016;7035;8012;9010	●	Hamlet; Anthracite	●	Sirius; Anthracite; Hamlet; Orion	●
	1,00	●	9002	●	9002;9006	●	diverse	○	diverse	○
	1,25	○	9002	●	9002	●	²⁾		²⁾	
	1,50	○	9002	●	9002	●	²⁾		²⁾	
Fischer TRAPEZ 85/ 280 135/ 310 150/ 280 165/ 250	0,75	○	9002	●	9002;8012;9006;7016;9010	●	diverse ³⁾	○	diverse ³⁾	○
	0,88	○	9002;9010	●	9002;8012;9006;7016;9010	●	diverse ³⁾	○	diverse ³⁾	○
	1,00	○	9002	●	9002;9006;9010	●	diverse ³⁾	○	diverse ³⁾	○
	1,25	○	9002	●	9002	●	²⁾		²⁾	
	1,50	○	9002	●	9002	●	²⁾		²⁾	
Weitere Blechedicken, Beschichtungsarten (z.B. PVDF, Folien, Leather Grain, etc.), Farben (auch NCS, RAL Design, etc.), sowie beidseitige Varianten sind auf Anfrage für Fischer Trapez lieferbar										
Fischer KASSETTE 100/ 600	0,75		9002	●	diverse	○				
120/ 600	0,75		9002	●	9002	●				
	0,88		9002	●	diverse	○				
	1,00		9002	●	diverse	○				
130/ 600	0,75		9002	●	diverse	○				
	0,88		9002	●	diverse	○				
145/ 600	0,75		9002	●	diverse	○				
	0,88		9002	●	diverse	○				
Weitere Blechedicken bis max. 1.25 mm, Beschichtungsarten und Farben sind auf Anfrage für Fischer Kasette lieferbar										
Fischer PANEEL 30/ 250	0,75	●	9002	●	9002;9006;9007;7016;7035;8012;9010	●	diverse	○	Sirius; Anthracite; Hamlet; Orion	●
	0,88	●	9002	●	9002;9006;9007;7016;7035;8012;9010	●	diverse	○	Sirius; Anthracite; Hamlet; Orion	●
Fischer KLIPTEC 52/ 400	0,63	●					Hamlet; Anthracite	●	Sirius; Anthracite; Orion; Zeus	●
	0,75	●					alle Farben gemäß der Farhtonkarte HPS 200 Ultra	●	alle Farben gemäß der Farhtonkarte Prisma	●
Fischer THERM LL (Baubreite 1100 mm) 40; 60; 80; 100; 120	Außenschale 0,55	●			alle Farben gemäß der Farhtonkarte Polyester	●	alle Farben gemäß der Farhtonkarte HPS 200 Ultra	●	alle Farben gemäß der Farhtonkarte Prisma	●
	Innenschale 0,50; 0,55	●	9002	●	wie Außenschale	●	wie Außenschale	●	wie Außenschale	●
Fischer THERM plus 60; 80; 100; 120 & Fischer THERM WL 80; 100	Außenschale 0,63	○			9006;9007;7016;9002;9010;7035	●	Hamlet; Anthracite	●	Sirius; Anthracite; Orion; Zeus; Hamlet	●
	Innenschale 0,50; 0,55	○	9002	●	9002; 9006; 9010	●	Hamlet	●	diverse	○
Fischer THERM TL 65; 85	Außenschale 0,55	●			alle Farben gemäß der Farhtonkarte Polyester	●	alle Farben gemäß der Farhtonkarte HPS 200 Ultra	●	alle Farben gemäß der Farhtonkarte Prisma	●
	Innenschale 0,50; 0,55	○	9002	●	9002; 9006; 9010	●	Hamlet	●	diverse	○
Fischer THERM DL 70; 80; 100; 120; 140; 160	Außenschale 0,55	●			alle Farben gemäß der Farhtonkarte Polyester	●	alle Farben gemäß der Farhtonkarte HPS 200 Ultra	●	alle Farben gemäß der Farhtonkarte Prisma	●
	Innenschale 0,50; 0,55	○	9002	●	9002; 9006; 9010	●	Hamlet	●	diverse	○
Weitere Blechedicken, Beschichtungsarten (z.B. PVDF, Folien, Leather Grain, etc.) sowie Farben (auch NCS, RAL Design, etc.) sind auf Anfrage für sämtliche Fischer THERM Produkte lieferbar										

- Material vorätig; kurzfristige Liefermöglichkeit
 - Auf Anfrage; Lieferzeiten ca. 4 - 7 Wochen
- Farhtonkarte Polyester siehe Seite 28
Farhtonkarte HPS 200 Ultra siehe Seite 29
Farhtonkarte Prisma siehe Seite 29

- 1) RSL = 12 µm Rückseitenlack
- 2) HPS200 Ultra und Prisma bis max. 1.20 mm Blechedicke lieferbar
- 3) HPS200 Ultra und Prisma fuer diese Profile nur mit RSL lieferbar