

1	Außenschale	4	dauerelastisches Dichtungsband
2	Innenschale	5	Dichtschraube, Dichtscheibe Ø 19 mm Abstand nach Statik
3	EPDM-Dichtprofil		

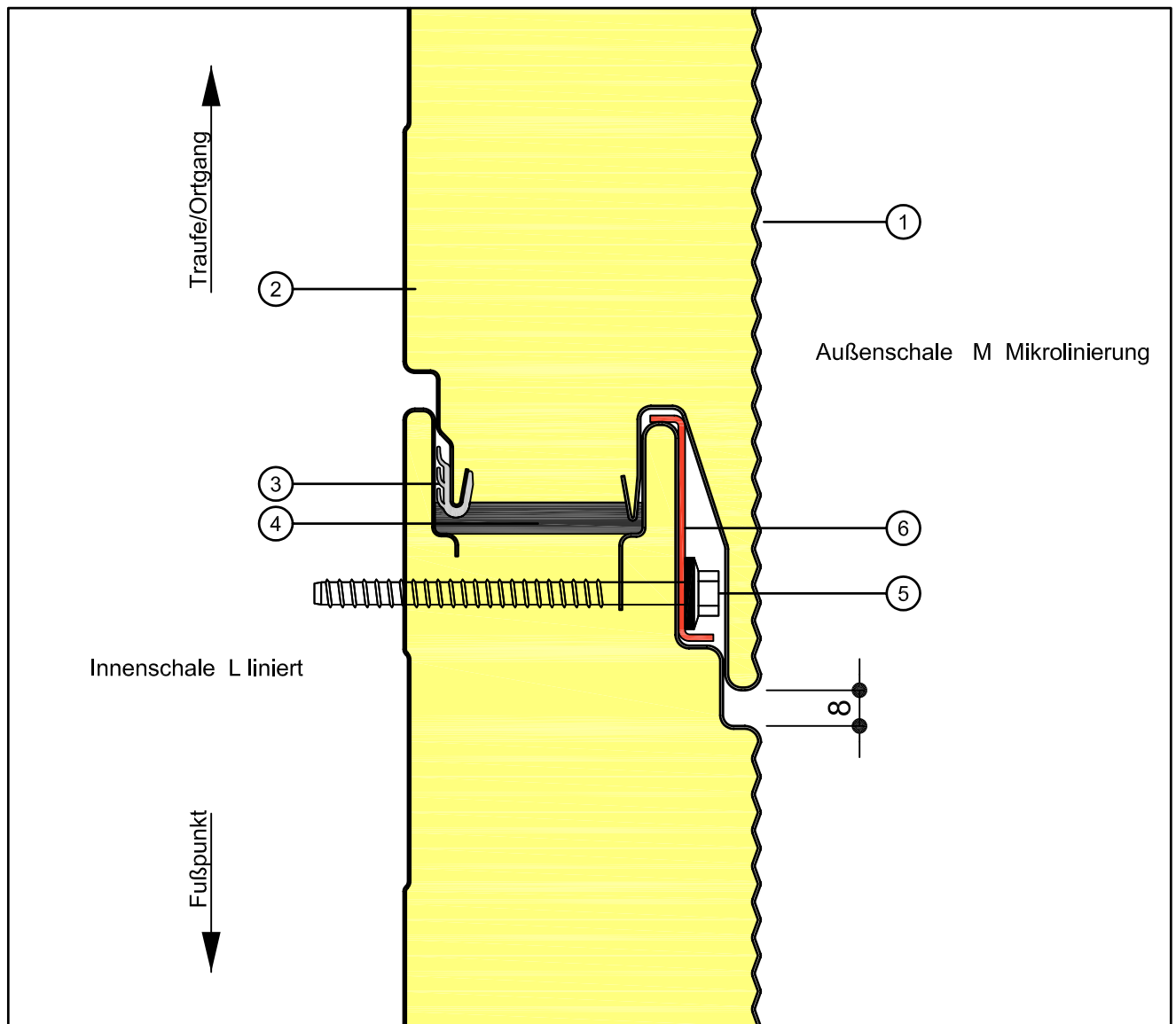
## Fischer**THERM** plus ML

Schnitt durch eine Fischer**THERM** plus Wand  
Horizontalverlegung, Längstoß

Technische Info

Nr. MLp\_H-Ls-01

Stand: 12.2006



1	Außenschale	5	Dichtschraube, Dichtscheibe Ø 16 mm
2	Innenschale		Abstand nach Statik
3	EPDM-Dichtprofil	6	Lastverteiler
4	dauerelastisches Dichtungsband		

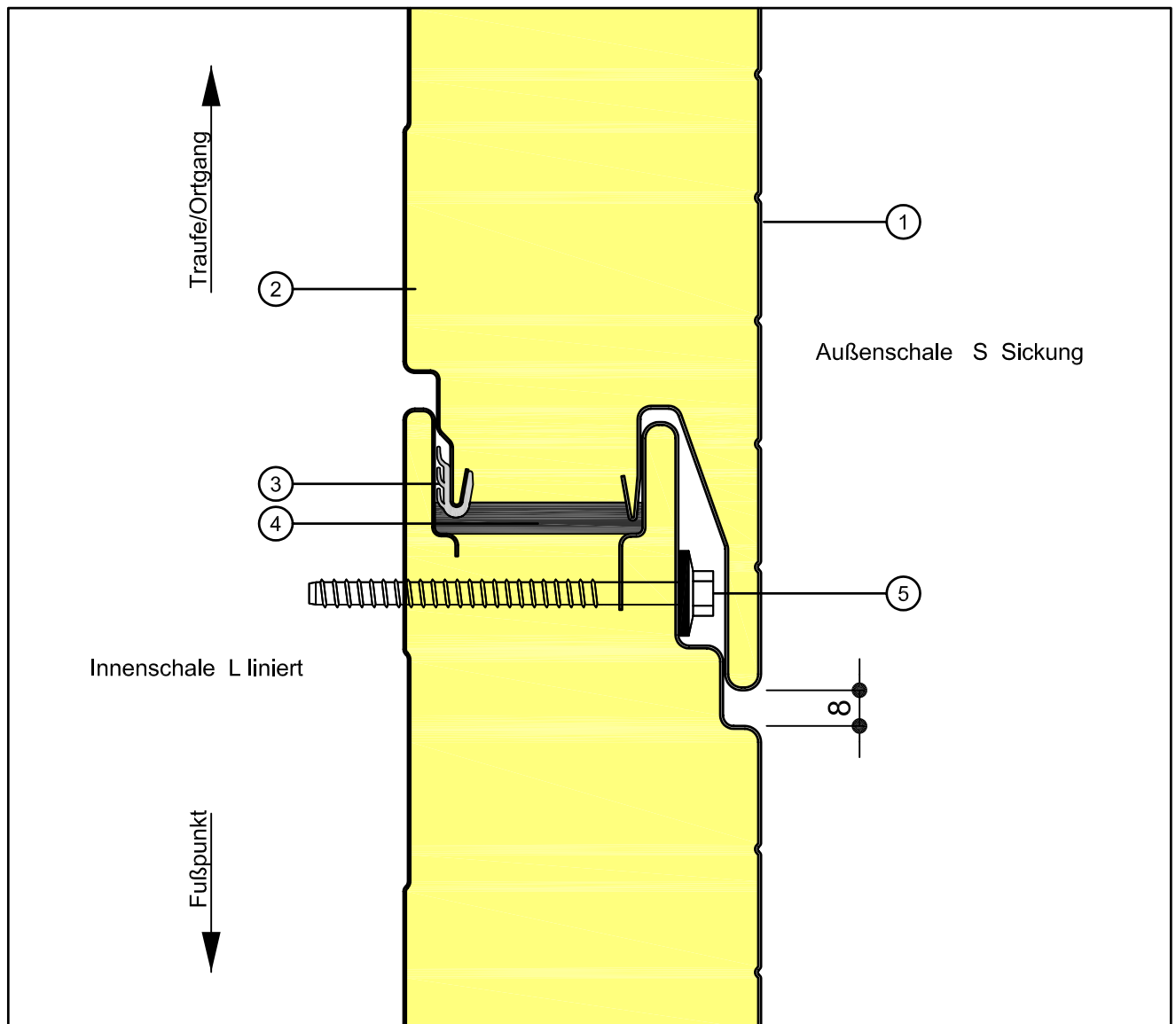
## Fischer**THERM** plus ML

Schnitt durch eine Fischer**THERM** plus Wand  
Horizontalverlegung, Längsstoß  
mit Lastverteiler

Technische Info

Nr. MLp\_H-Ls-02

Stand: 12.2006



1	Außenschale	4	dauerelastisches Dichtungsband
2	Innenschale	5	Dichtschraube, Dichtscheibe Ø 19 mm Abstand nach Statik
3	EPDM-Dichtprofil		

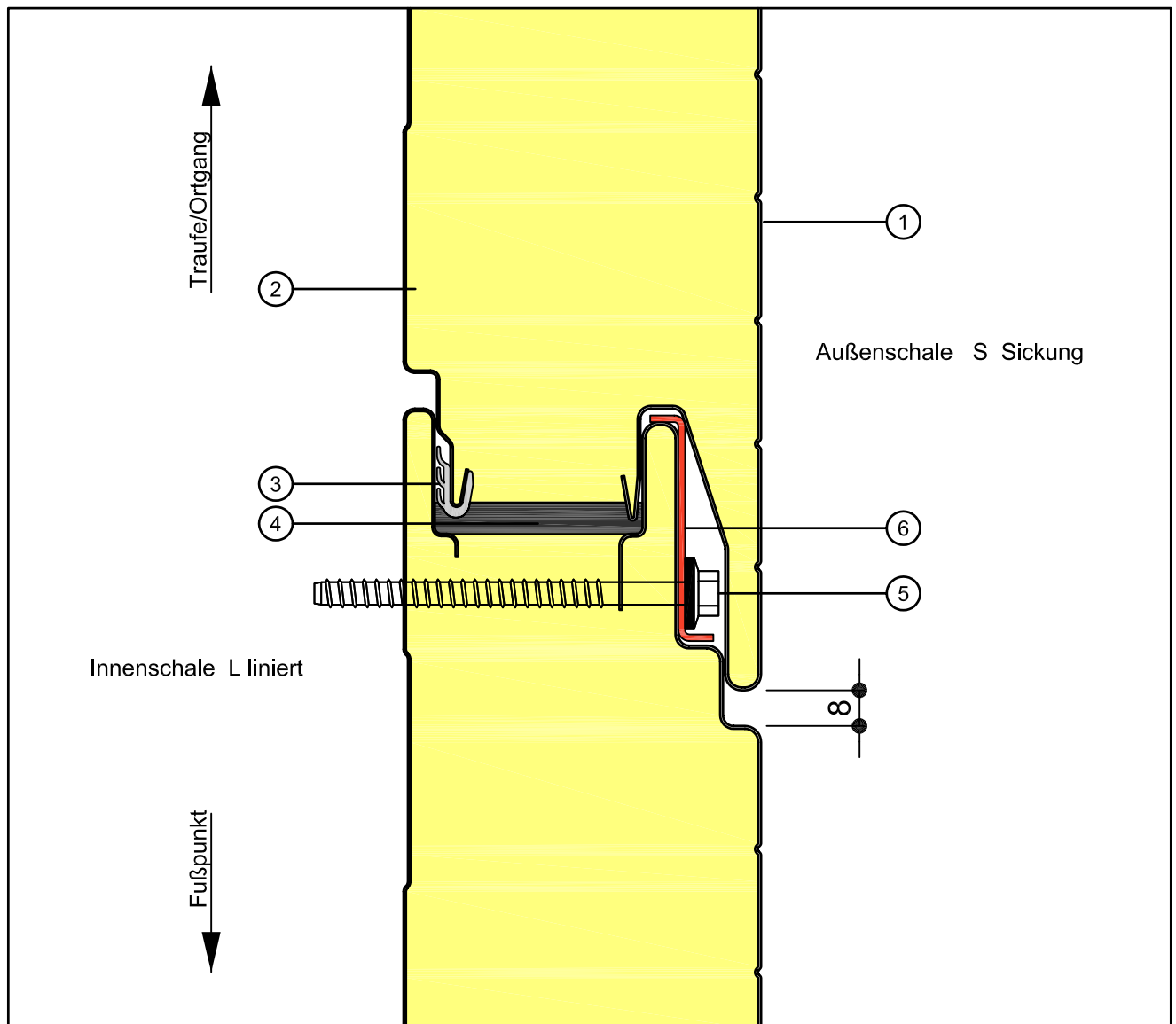
## Fischer**THERM** plus SL

Schnitt durch eine Fischer**THERM** plus Wand  
Horizontalverlegung, Längsstoß

Technische Info

Nr. SLp\_H-Ls-01

Stand: 12.2006



1	Außenschale	5	Dichtschaube, Dichtscheibe Ø 16 mm
2	Innenschale		Abstand nach Statik
3	EPDM-Dichtprofil	6	Lastverteiler
4	dauerelastisches Dichtungsband		

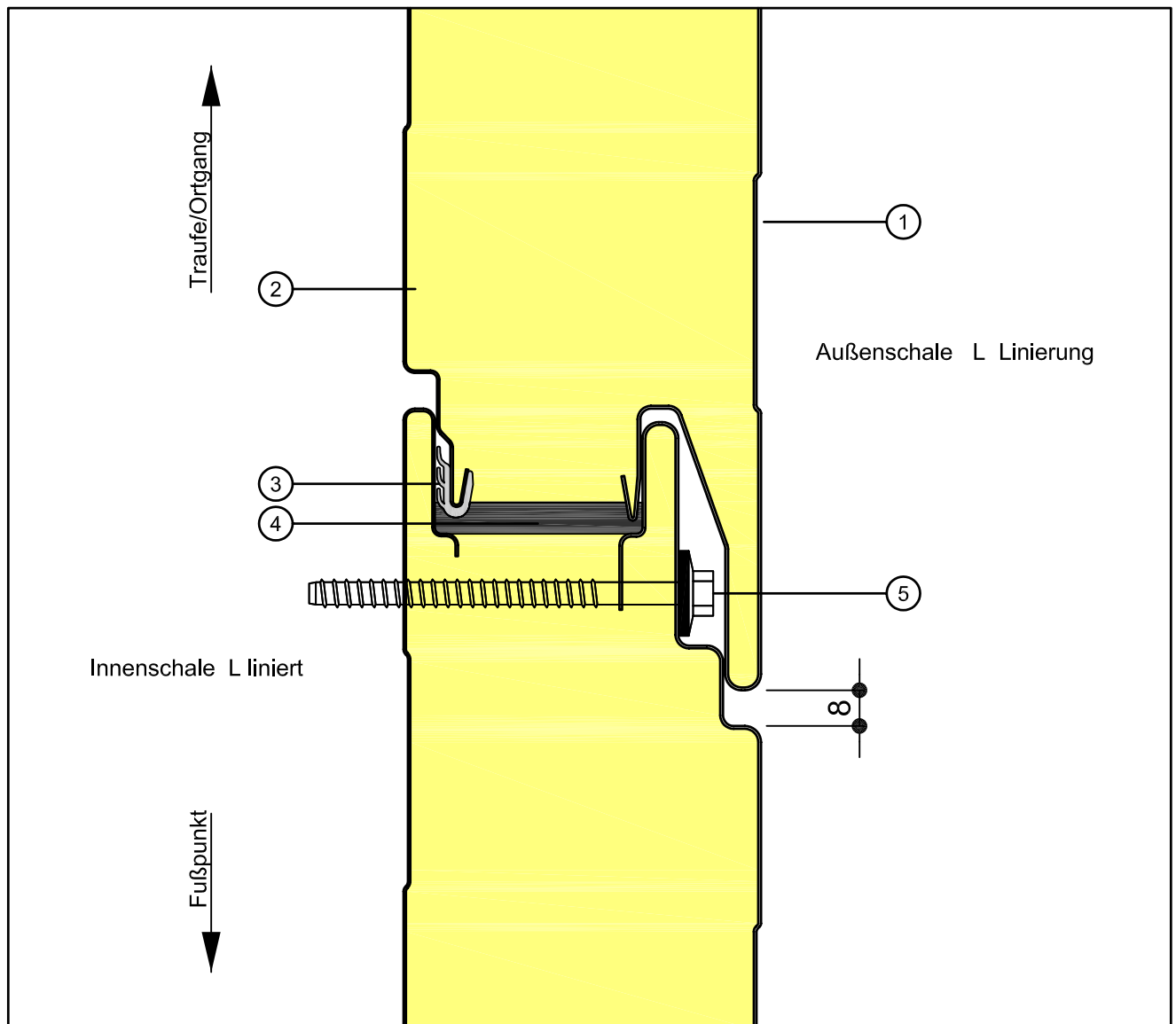
## Fischer**THERM** plus SL

Schnitt durch eine Fischer**THERM** plus Wand  
Horizontalverlegung, Längsstoß  
mit Lastverteiler

Technische Info

Nr. SLp\_H-Ls-02

Stand: 12.2006



1	Außenschale	4	dauerelastisches Dichtungsband
2	Innenschale	5	Dichtschraube, Dichtscheibe Ø 19 mm Abstand nach Statik
3	EPDM-Dichtprofil		

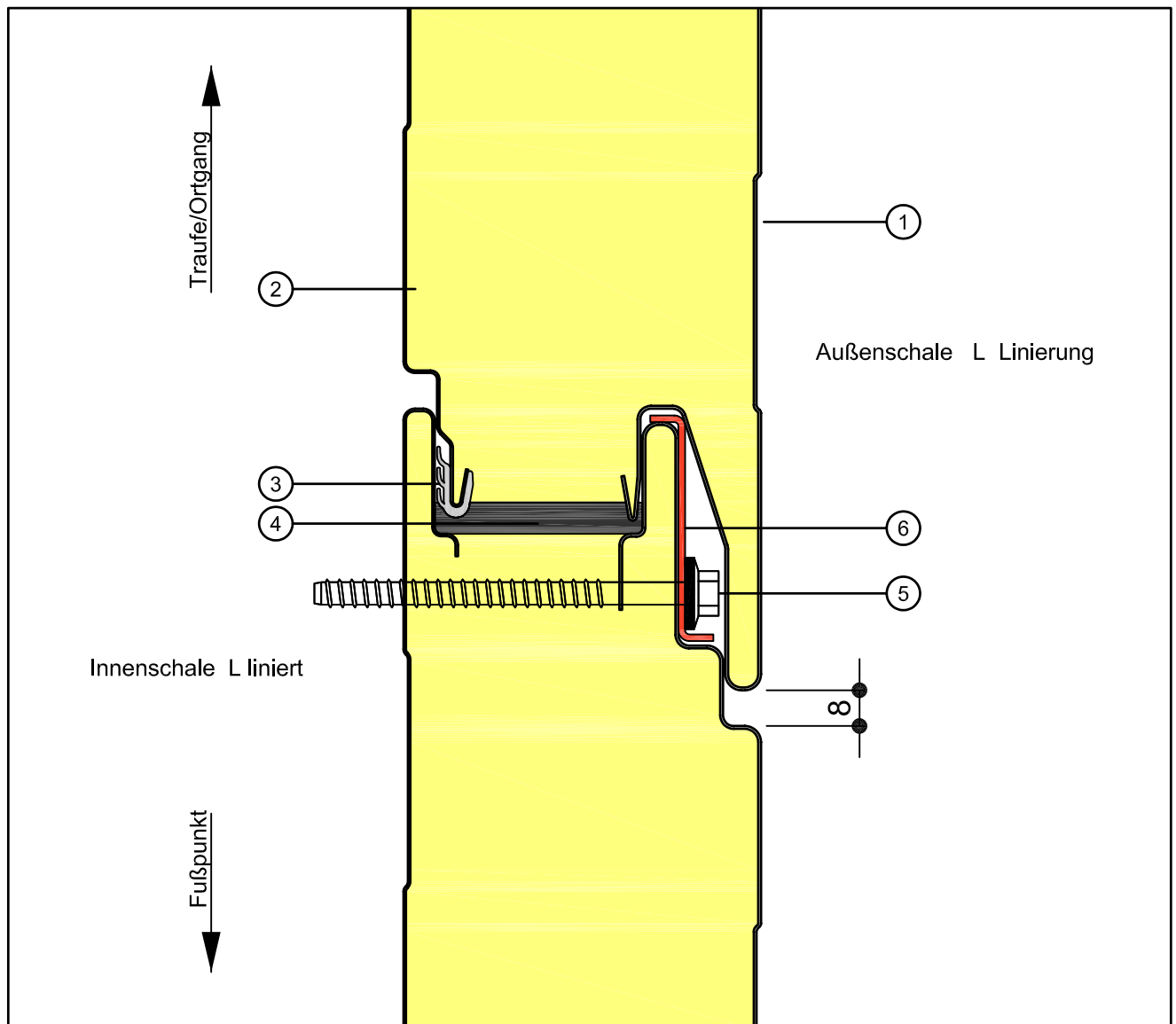
## Fischer**THERM** plus LL

Schnitt durch eine Fischer**THERM** plus Wand  
Horizontalverlegung, Längsstoß

## Technische Info

Nr. LLp\_H-Ls-01

Stand: 12.2006



1	Außenschale	5	Dichtschaube, Dichtscheibe Ø 16 mm
2	Innenschale		Abstand nach Statik
3	EPDM-Dichtprofil	6	Lastverteiler
4	dauerelastisches Dichtungsband		

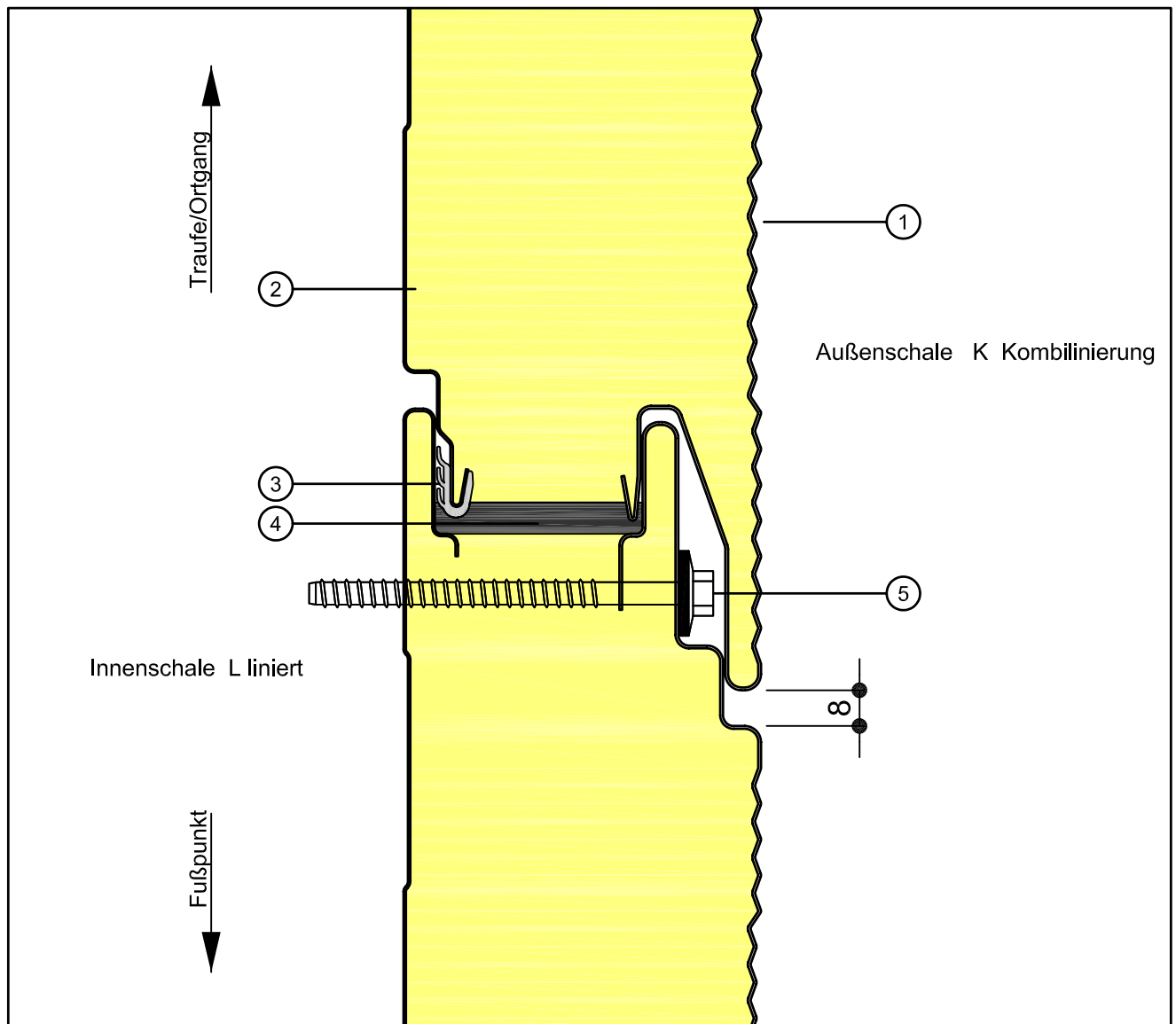
## Fischer**THERM** plus LL

Schnitt durch eine Fischer**THERM** plus Wand  
Horizontalverlegung, Längsstoß  
mit Lastverteiler

Technische Info

Nr. LLp\_H-Ls-02

Stand: 12.2006



1	Außenschale	4	dauerelastisches Dichtungsband
2	Innenschale	5	Dichtschraube, Dichtscheibe Ø 19 mm Abstand nach Statik
3	EPDM-Dichtprofil		

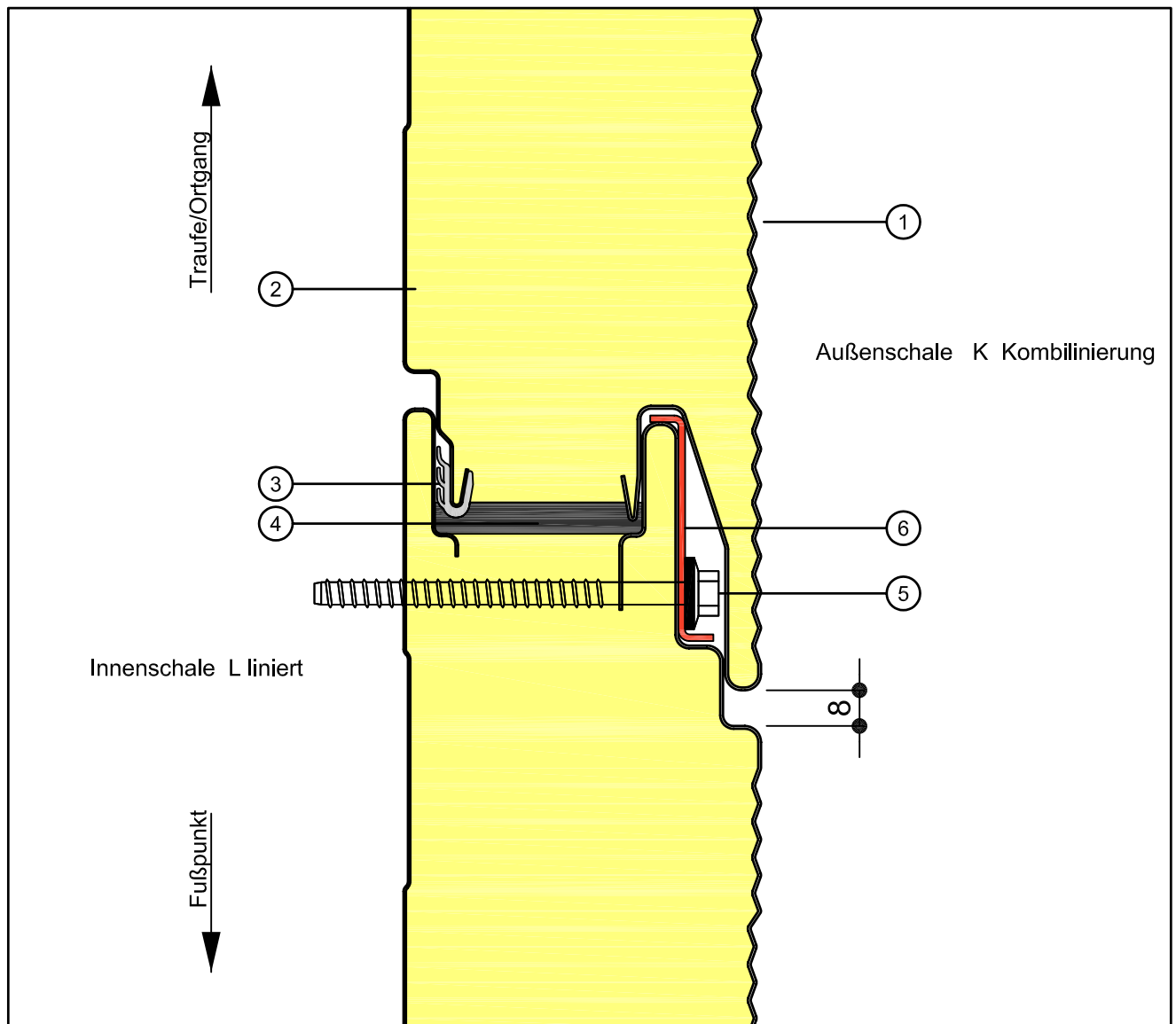
## Fischer**THERM** plus KL

Schnitt durch eine Fischer**THERM** plus Wand  
Horizontalverlegung, Längsstoß

Technische Info

Nr. KLp\_H-Ls-01

Stand: 12.2006



1	Außenschale	5	Dichtschraube, Dichtscheibe Ø 16 mm
2	Innenschale		Abstand nach Statik
3	EPDM-Dichtprofil	6	Lastverteiler
4	dauerelastisches Dichtungsband		

## Fischer**THERM** plus KL

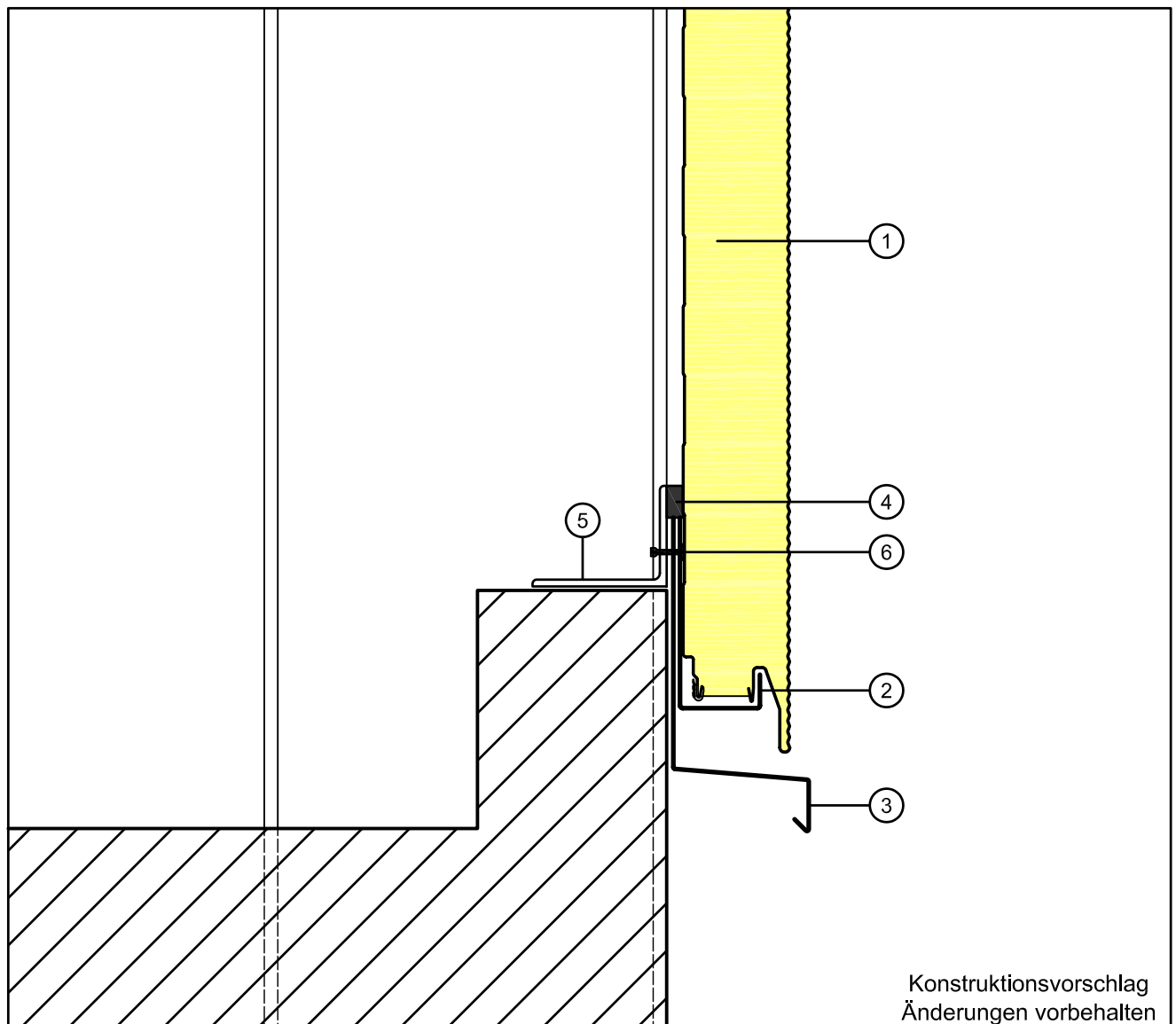
Schnitt durch eine Fischer**THERM** plus Wand  
Horizontalverlegung, Längsstoß  
mit Lastverteiler

Technische Info

Nr. KLp\_H-Ls-02

Stand: 12.2006





1	Fischer <b>THERM</b> plus ML	4	dauerelastisches Dichtungsband
2	Halteprofil	5	Stahlbau Winkel
3	Tropfprofil	6	Blindniet Al/E, Abstand: a = 500 mm

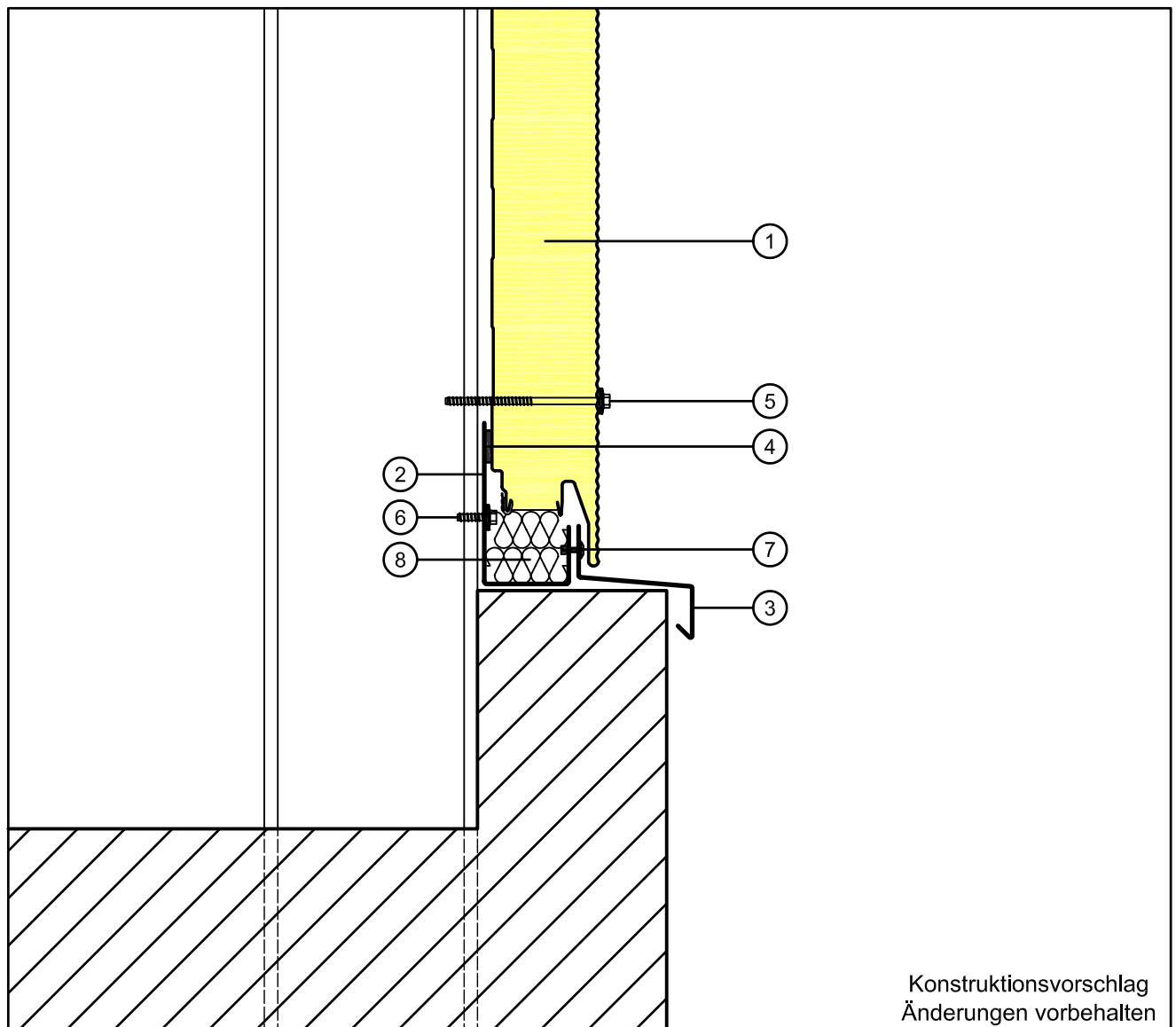
## Fischer**THERM** plus ML

Schnitt durch eine Fischer**THERM** plus Wand  
Horizontalverlegung, Sockelbereich

Technische Info

Nr. MLp\_H-Fu-01

Stand: 12.2006



1	Fischer <b>THERM</b> plus ML	5	Dichtschaube
2	Sockelprofil	6	Dichtschaube
3	Tropfprofil	7	Blindniet Al/E, Abstand: a = 500 mm
4	dauerelastisches Dichtungsband	8	Wärmedämmung

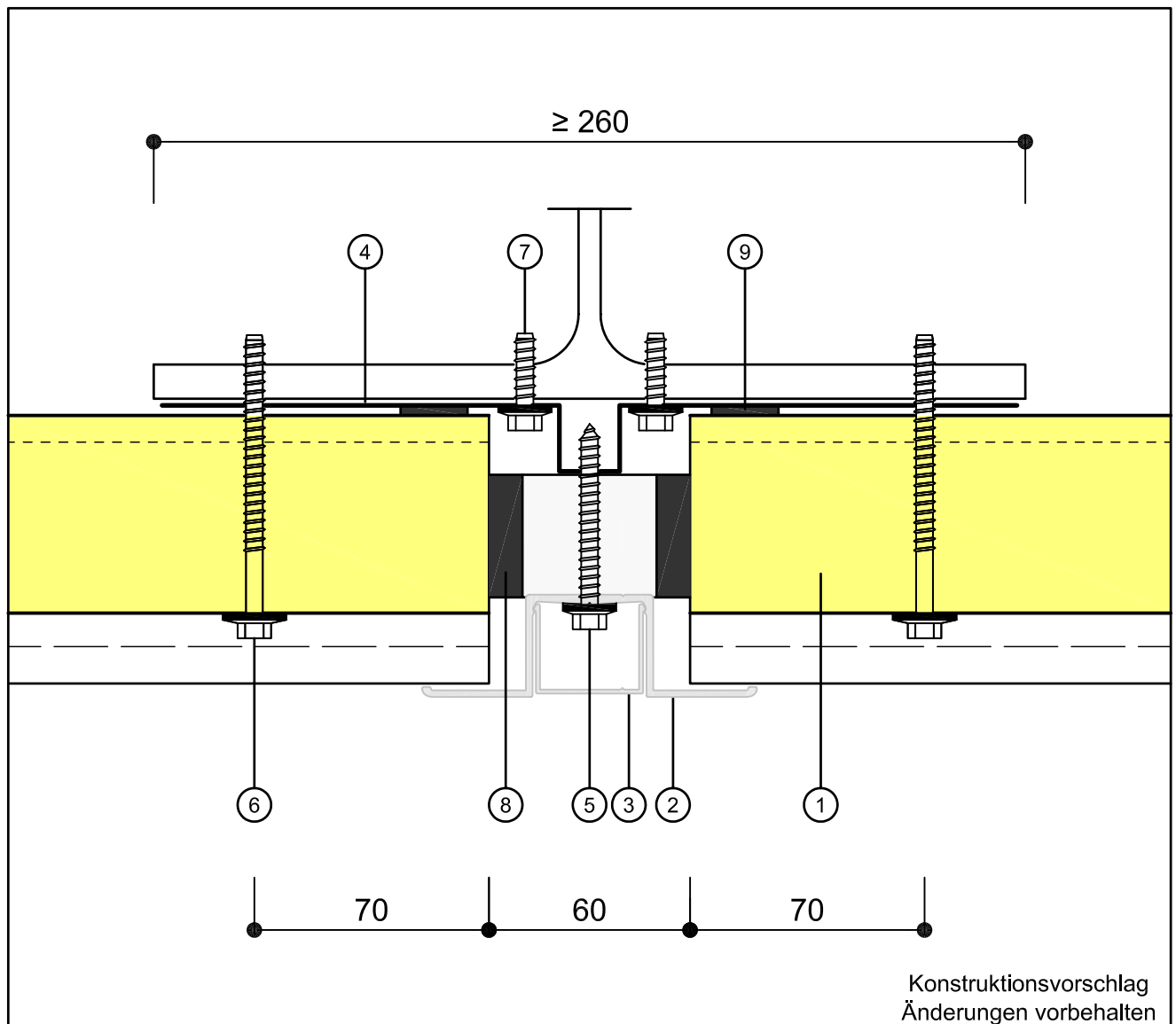
## Fischer**THERM** plus ML

Schnitt durch eine Fischer**THERM** plus Wand  
Horizontalverlegung, Sockelbereich  
sichtbar verschraubt

Technische Info

Nr. MLp\_H-Fu-03

Stand: 12.2006



1	Fischer <b>THERM</b> plus 80	7	Dichtschraube JZ3-6,3 x L E16, a=1,0 m
2	Alu- Strangpreß- Fugenprofil, beschichtet	8	illmod 2D Dichtstange 2040 x 70 x 30 mm, (frontseitig montiert) vorkonfektioniert: Dichtprofil PE-30 hart 42 x 30, Dichtbänder illmod 2D 30 x 3-9, Bauseal als Kopfstücke
3	Alu- Strangpreß- Deckprofil, beschichtet		
4	Stahl-Kantprofil Aluzink, 100/20/18/20/100/1,5 mm		
5	Dichtschraube JA3-6,5 x 45 E16, a=1,0 m		
6	Dichtschraube JA3-6,5 x 80E19 Abstand nach Statik	9	dauerelastisches Dichtungsband illac 20 x 2

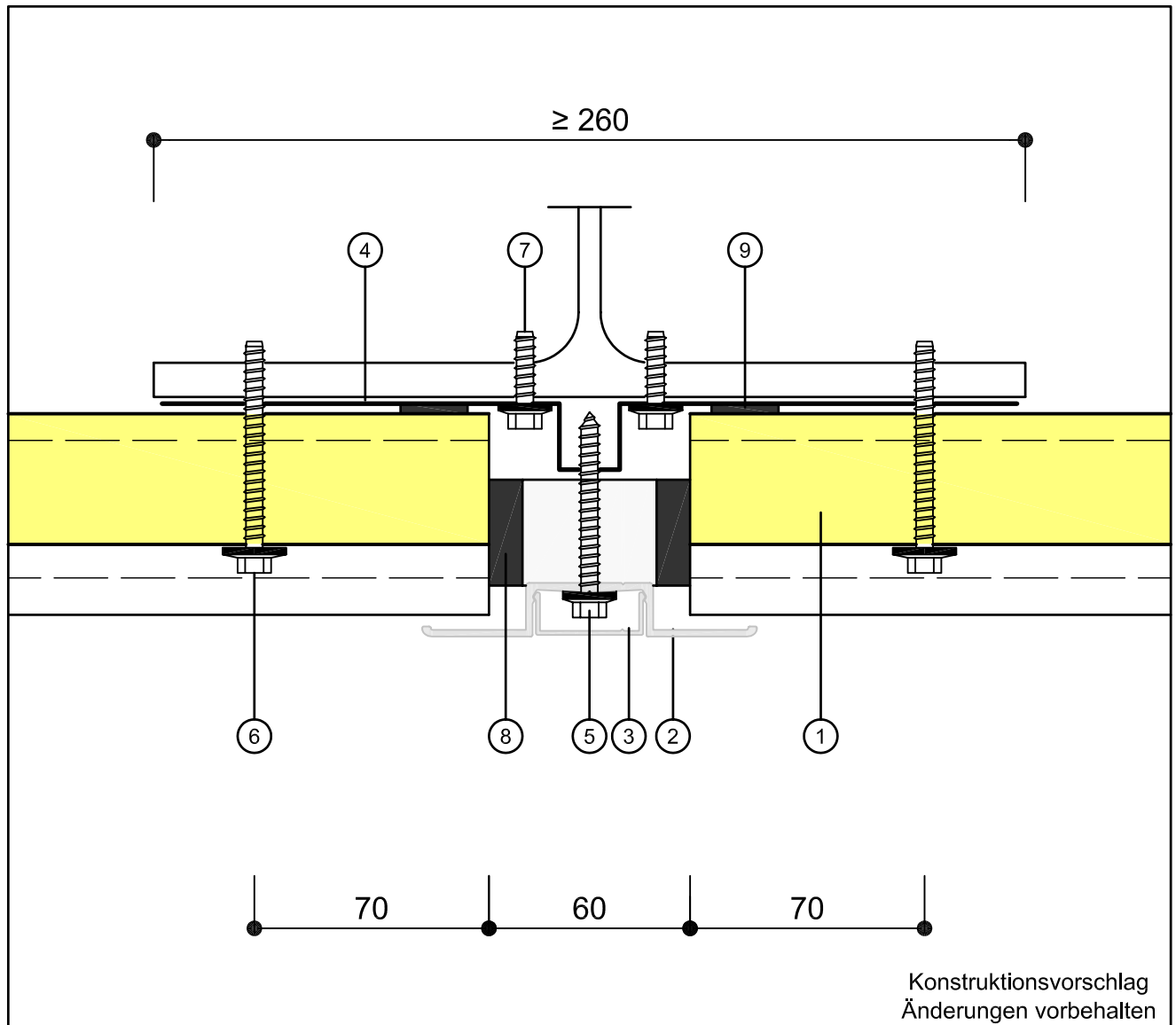
## Querstoß

Schnitt durch eine Fischer**THERM** plus Wand  
im Querstoßbereich (Horizontalverlegung)  
Fugen- und Deckprofil aus Aluminium- Strangpreßprofil

## Technische Info

Nr. MLp\_H-Qs-01

Stand: 12.2006



1	Fischer <b>THERM</b> plus 60	7	Dichtschaube JZ3-6,3 x L E16, a=1,0 m
2	Alu- Strangpreß- Fugenprofil, beschichtet	8	illmod 2D Dichtstange 2040 x 70 x 30 mm, (frontseitig montiert) vorkonfektioniert: Dichtprofil PE-30 hart 42 x 30, Dichtbänder illmod 2D 30 x 3-9, Bauseal als Kopfstücke
3	Alu- Strangpreß- Deckprofil, beschichtet		
4	Stahl-Kantprofil Aluzink, 100/20/18/20/100/1,5 mm		
5	Dichtschaube JA3-6,5 x 45 E16, a=1,0 m		
6	Dichtschaube JZ3-6,3 x 64 E19 Abstand nach Statik	9	dauerelastisches Dichtungsband illac 20 x 2

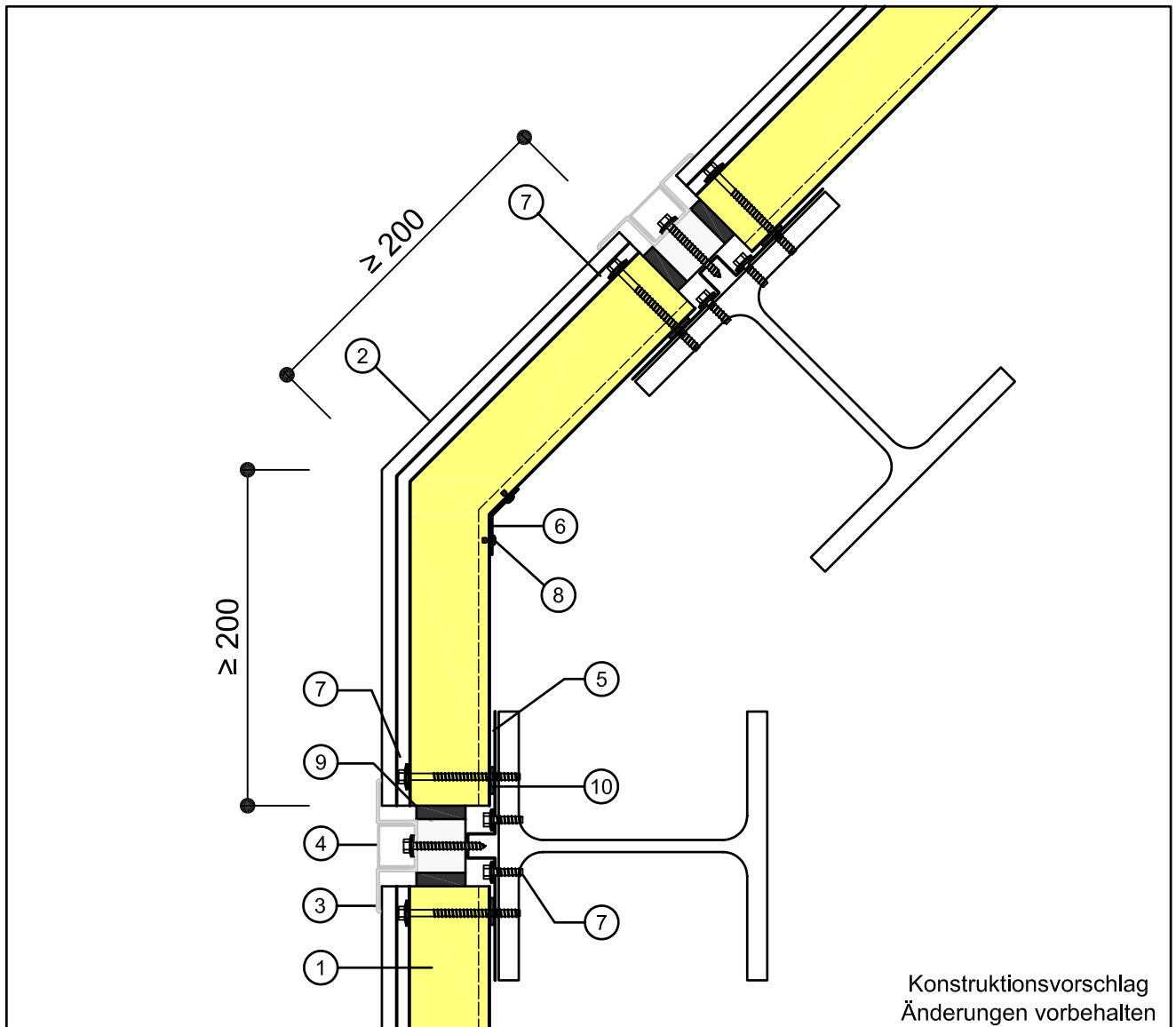
## Querstoß

Schnitt durch eine Fischer**THERM** plus Wand  
im Querstoßbereich (Horizontalverlegung)  
Fugen- und Deckprofil aus Aluminium- Strangpreßprofil

## Technische Info

Nr. MLp\_H-QS-02

Stand: 12.2006



1	Fischer <b>THERM</b> plus 80	6	Winkel
2	45° Außenecke	7	Dichtschaube
3	Alu - Strangpreß - Fugenprofil (Lisene 1)	8	Blindniet
4	Alu - Strangpreß - Deckprofil (Abdeckleiste 2)	9	2K- Dichtung
5	Auflagerprofil	10	dauerelastisches Dichtungsband

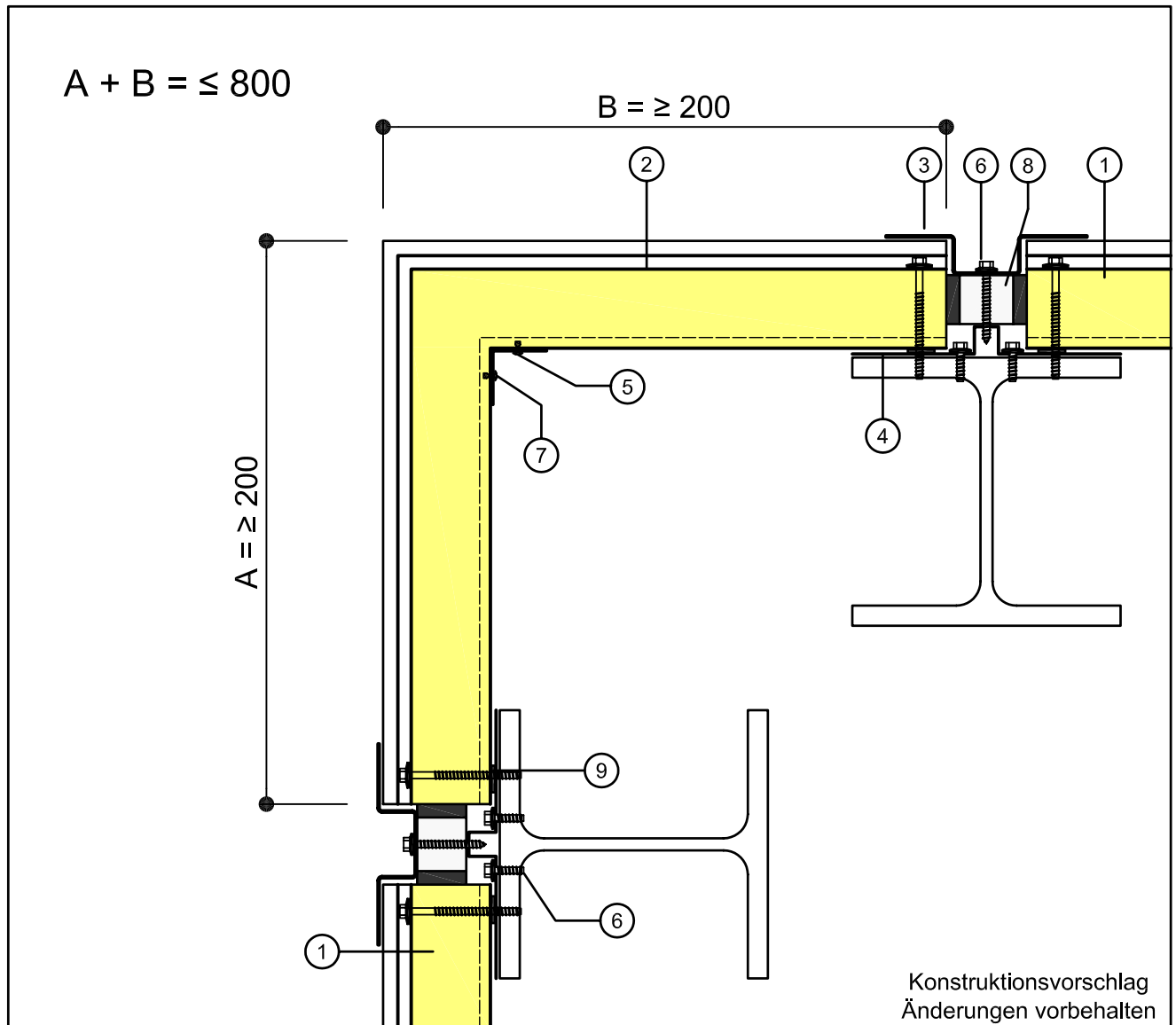
## 45° Aussenecke

Schnitt durch eine Fischer**THERM** plus Wand  
im Eckbereich (Horizontalverlegung)

Technische Info

Nr. LL- H- Re 60

Stand: 12.2006



1	Fischer <b>THERM</b> plus 80	6	Dichtschaube
2	Rechtwinkliges Eckelement	7	Blindniet
3	Kantlisene	8	2K- Dichtung
4	Auflagerprofil	9	dauerelastisches Dichtungsband
5	Winkel		

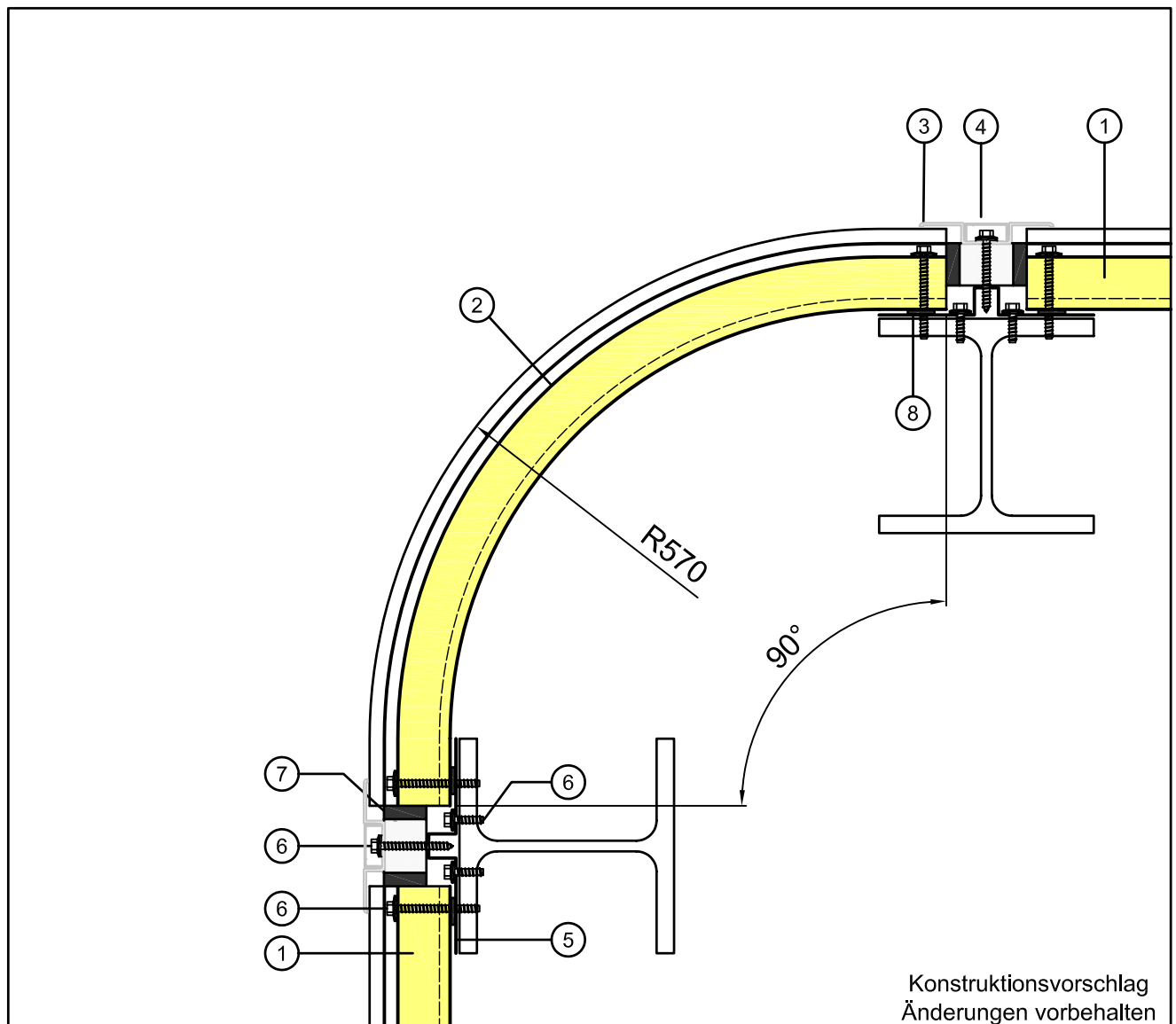
## Aussenecke

Schnitt durch eine Fischer**THERM** plus- Wand  
im Eckbereich (Horizontalverlegung)

Technische Info

Nr. SL- H- Re 01

Stand: 12.2006



1	FischerTHERM plus 60	5	Auflagerprofil
2	Rundes Eckelement	6	Dichtschraube
3	Alu- Strangpreß- Fugenprofil (Lisene 2)	7	2K- Dichtung
4	Alu- Strangpreß- Deckprofil (Abdeckleiste 1)	8	dauerelastisches Dichtungsband

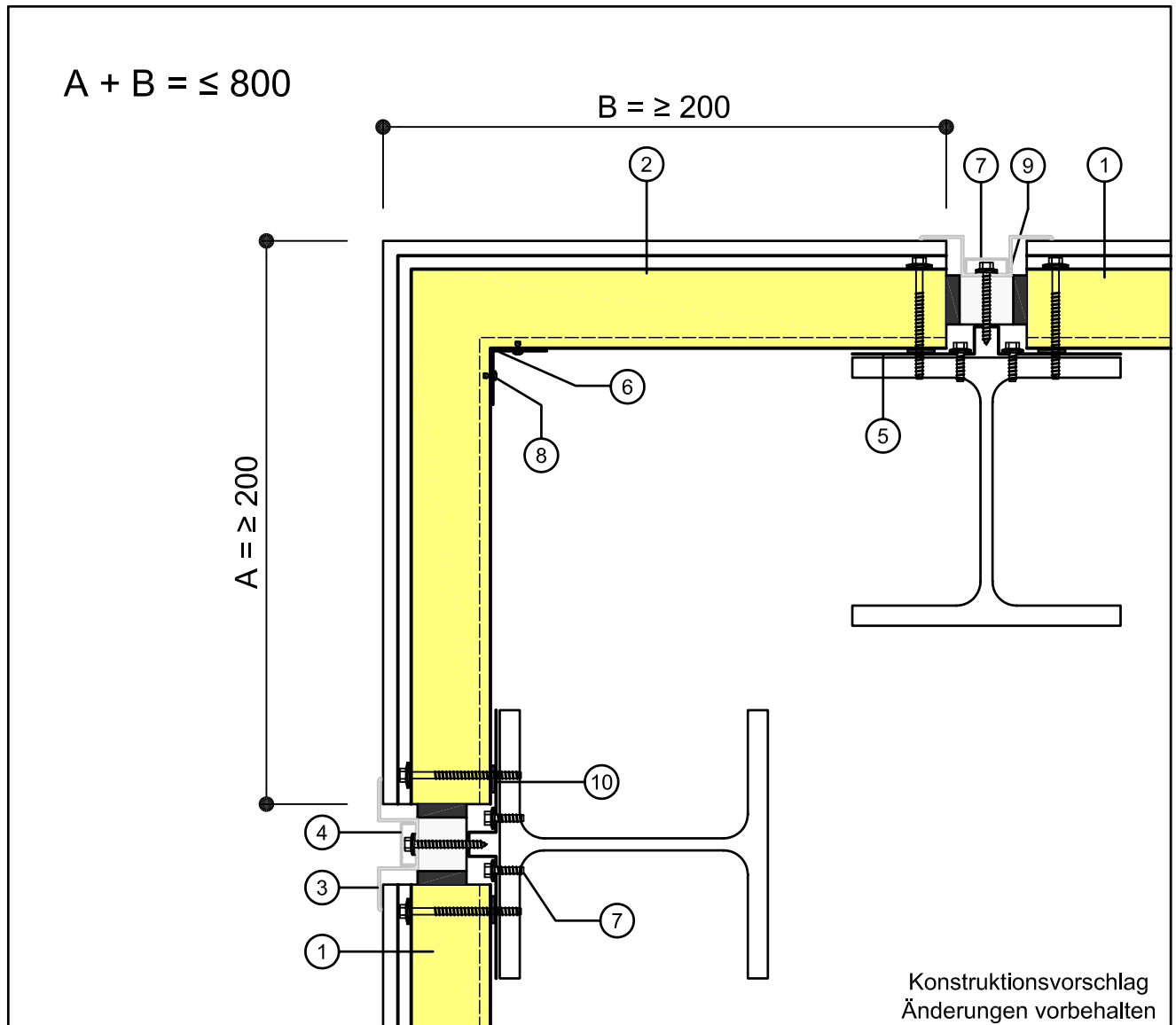
## Aussenecke

Schnitt durch eine FischerTHERM plus- Wand  
im Eckbereich (Horizontalverlegung)

## Technische Info

Nr. SL- H- Re 02

Stand: 12.2006



1	Fischer <b>THERM</b> plus 80	6	Winkel
2	Rechtwinkliges Eckelement	7	Dichtschaube
3	Alu- Strangpreß- Fugenprofil (Lisene 1)	8	Blindniet
4	Alu- Strangpreß- Deckprofil (Abdeckleiste 1)	9	2K- Dichtung
5	Auflagerprofil	10	dauerelastisches Dichtungsband

## Aussenecke

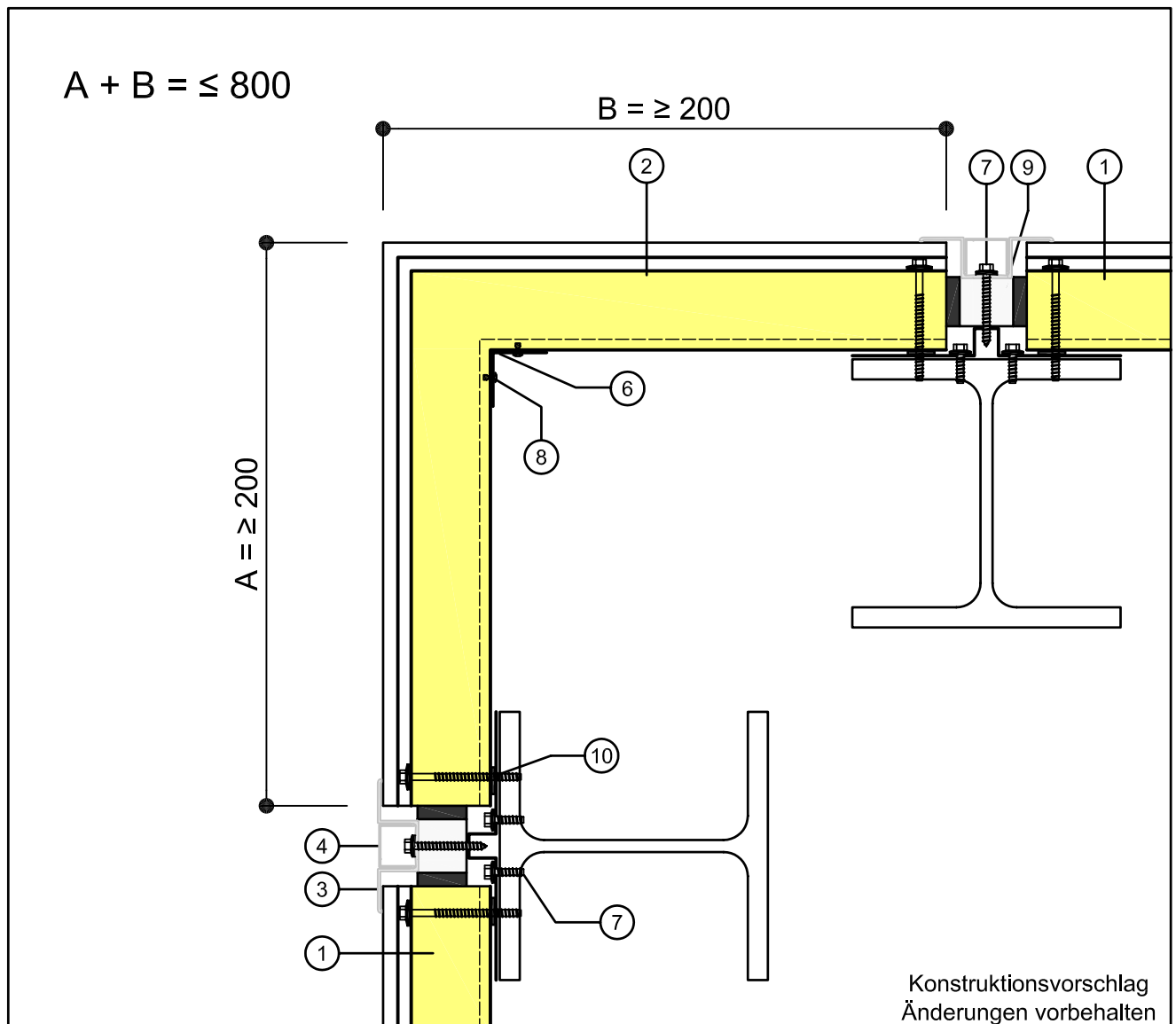
Schnitt durch eine FischerTHERM plus- Wand  
im Eckbereich (Horizontalverlegung)

Technische Info

Nr. SL- H- Re 03

Stand: 12.2006





1	Fischer <b>THERM</b> plus 80	6	Winkel
2	Rechtwinkliges Eckelement	7	Dichtschraube
3	Alu- Strangpreß- Fugenprofil (Lisene 1)	8	Blindniet
4	Alu- Strangpreß- Deckprofil (Abdeckleiste 2)	9	2K- Dichtung
5	Auflagerprofil	10	dauerelastisches Dichtungsband

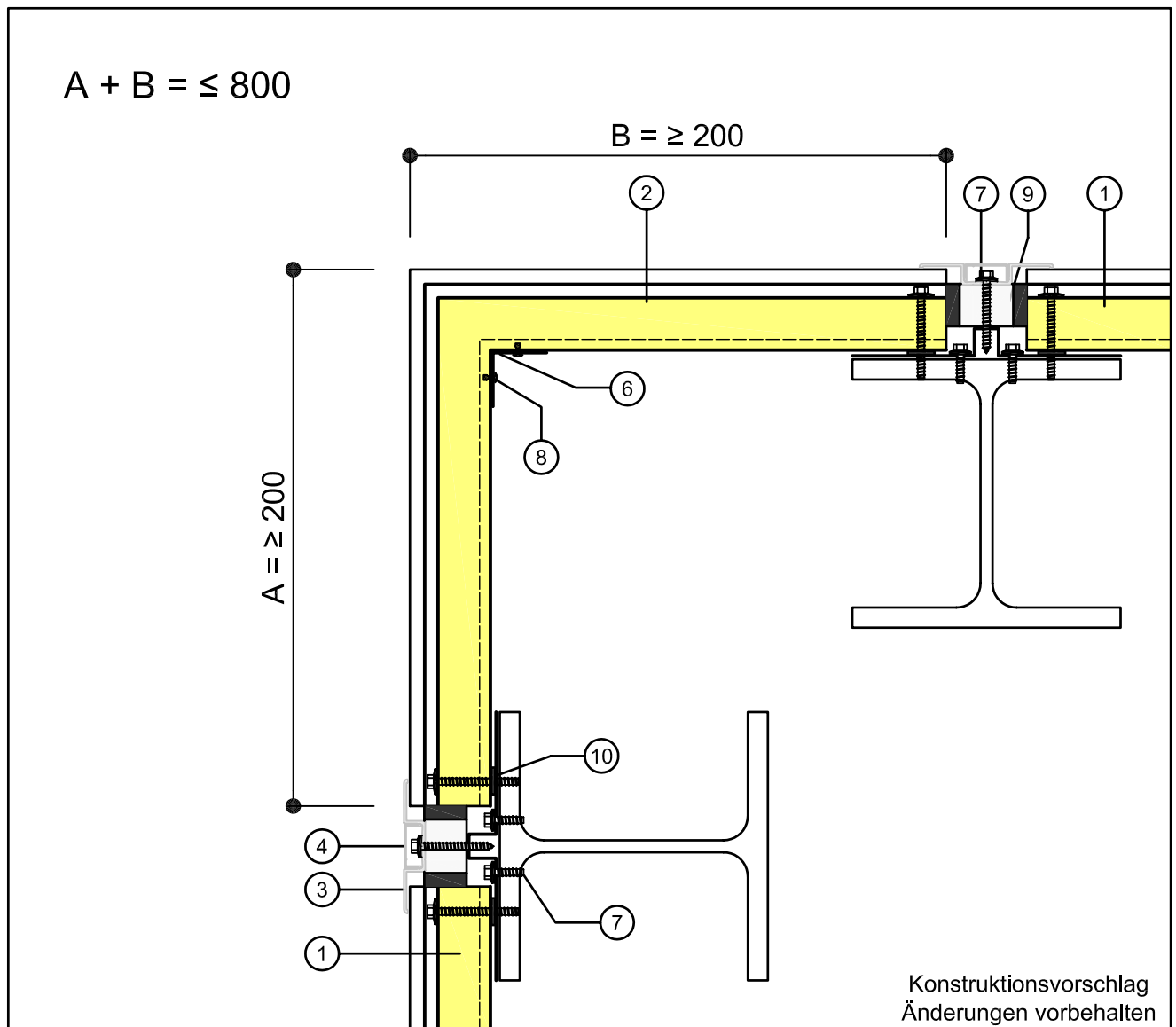
## Aussenecke

Schnitt durch eine Fischer**THERM** plus- Wand  
im Eckbereich (Horizontalverlegung)

## Technische Info

Nr. SL- H- Re 04

Stand: 12.2006



1	Fischer <b>THERM</b> plus 60	6	Winkel
2	Rechtwinkliges Eckelement	7	Dichtschraube
3	Alu- Strangpreß- Fugenprofil (Lisene 2)	8	Blindniet
4	Alu- Strangpreß- Deckprofil (Abdeckleiste 1)	9	2K- Dichtung
5	Auflagerprofil	10	dauerelastisches Dichtungsband

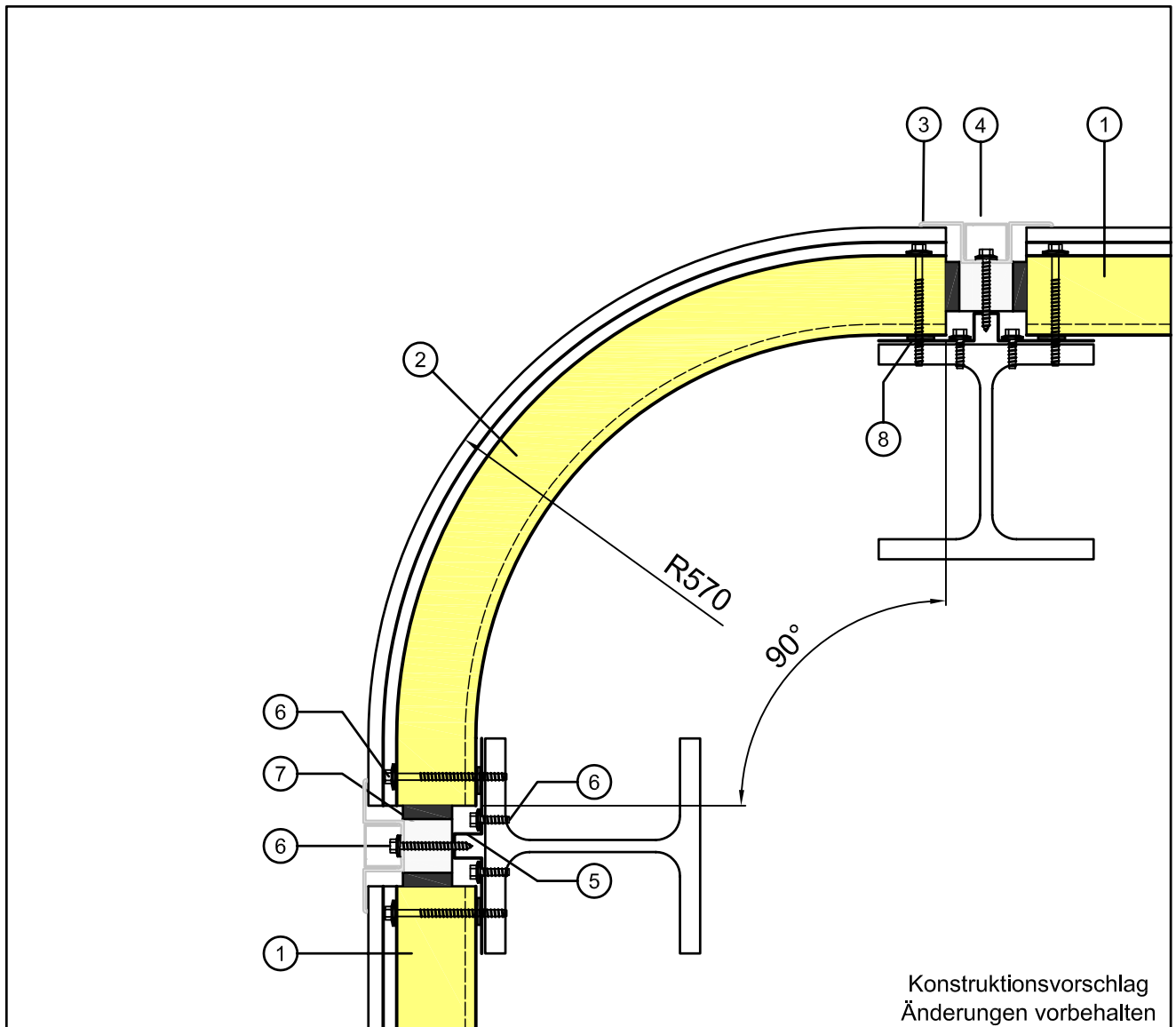
## Aussenecke

Schnitt durch eine FischerTHERM plus- Wand  
im Eckbereich (Horizontalverlegung)

## Technische Info

Nr. SL- H- Re 05

Stand: 12.2006



1	Fischer <b>THERM</b> plus 80	5	Auflagerprofil
2	Rundes Eckelement	6	Dichtschraube
3	Alu- Strangpreß- Fugenprofil (Lisene 1)	7	2K- Dichtung
4	Alu- Strangpreß- Deckprofil (Abdeckleiste 2)	8	dauerelastisches Dichtungsband

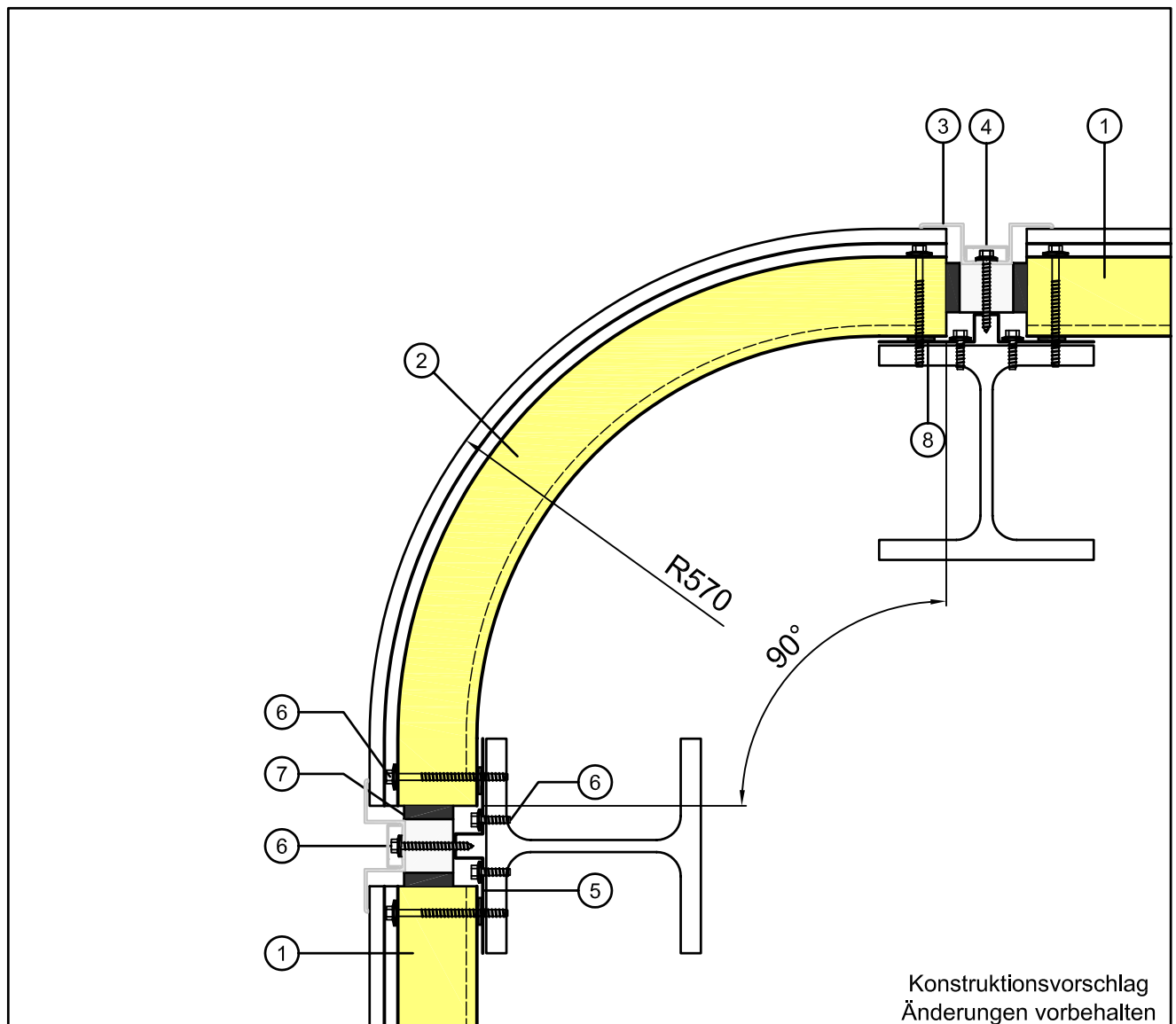
## Aussenecke

Schnitt durch eine Fischer**THERM** plus- Wand  
im Eckbereich (Horizontalverlegung)

## Technische Info

Nr. SL- H- Re 06

Stand: 12.2006



1	FischerTHERM plus 80	5	Auflagerprofil
2	Rundes Eckelement	6	Dichtschraube
3	Alu- Strangpreß- Fugenprofil (Lisene 1)	7	2K- Dichtung
4	Alu- Strangpreß- Deckprofil (Abdeckleiste 1)	8	dauerelastisches Dichtungsband

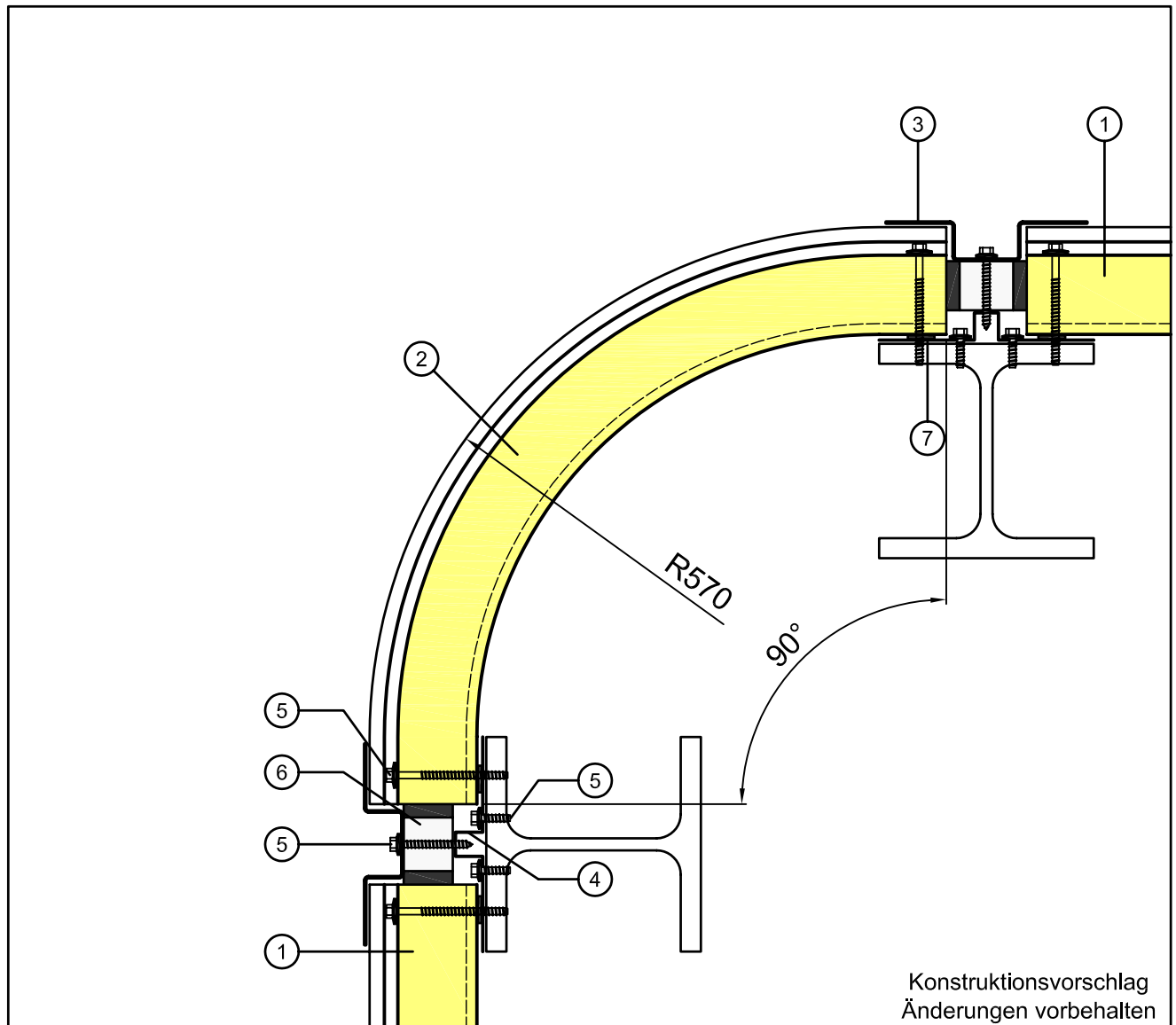
## Aussenecke

Schnitt durch eine FischerTHERM plus- Wand  
im Eckbereich (Horizontalverlegung)

## Technische Info

Nr. SL- H- Re 07

Stand: 12.2006



1	FischerTHERM plus 80	5	Dichtschaube
2	Rundes Eckelement	6	2K- Dichtung
3	Kantlisene	7	dauerelastisches Dichtungsband
4	Auflagerprofil		

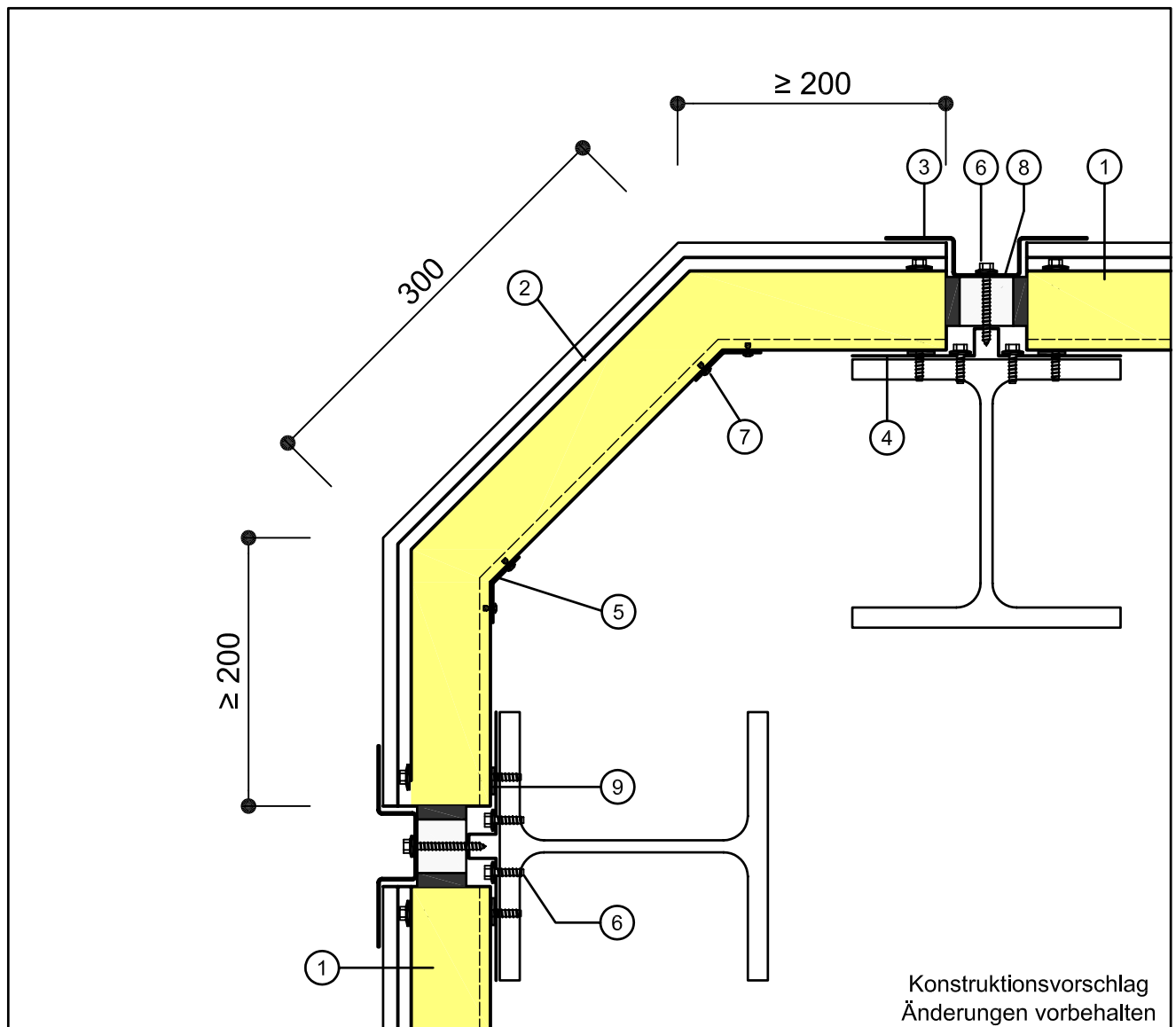
## Aussenecke

Schnitt durch eine FischerTHERM plus- Wand  
im Eckbereich (Horizontalverlegung)

Technische Info

Nr. SL- H- Re 08

Stand: 12.2006



1	Fischer <b>THERM</b> plus 80	6	Dichtschraube
2	45° Außenecke	7	Blindniet
3	Kantlisene	8	2K- Dichtung
4	Auflagerprofil	9	dauerelastisches Dichtungsband
5	Winkel		

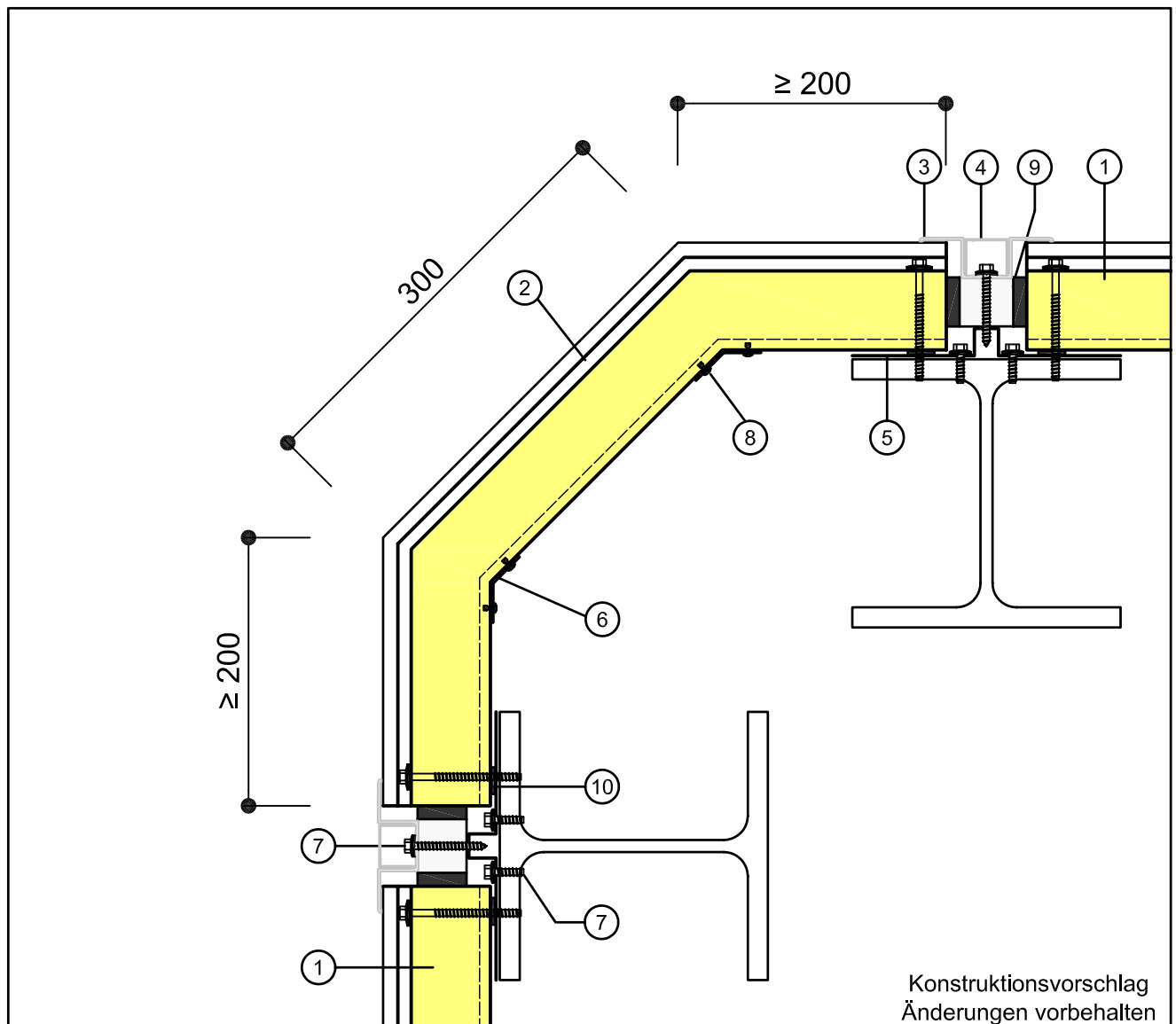
## 45° Aussenecke

Schnitt durch eine Fischer**THERM** plus Wand  
im Eckbereich (Horizontalverlegung)

Technische Info

Nr. LL- H- Re 56

Stand: 12.2006



1	Fischer <b>THERM</b> plus 80	6	Winkel
2	45° Außenecke	7	Dichtschaube
3	Alu - Strangpreß - Fugenprofil (Lisene 1)	8	Blindniet
4	Alu - Strangpreß - Deckprofil (Abdeckleiste 2)	9	2K- Dichtung
5	Auflagerprofil	10	dauerelastisches Dichtungsband

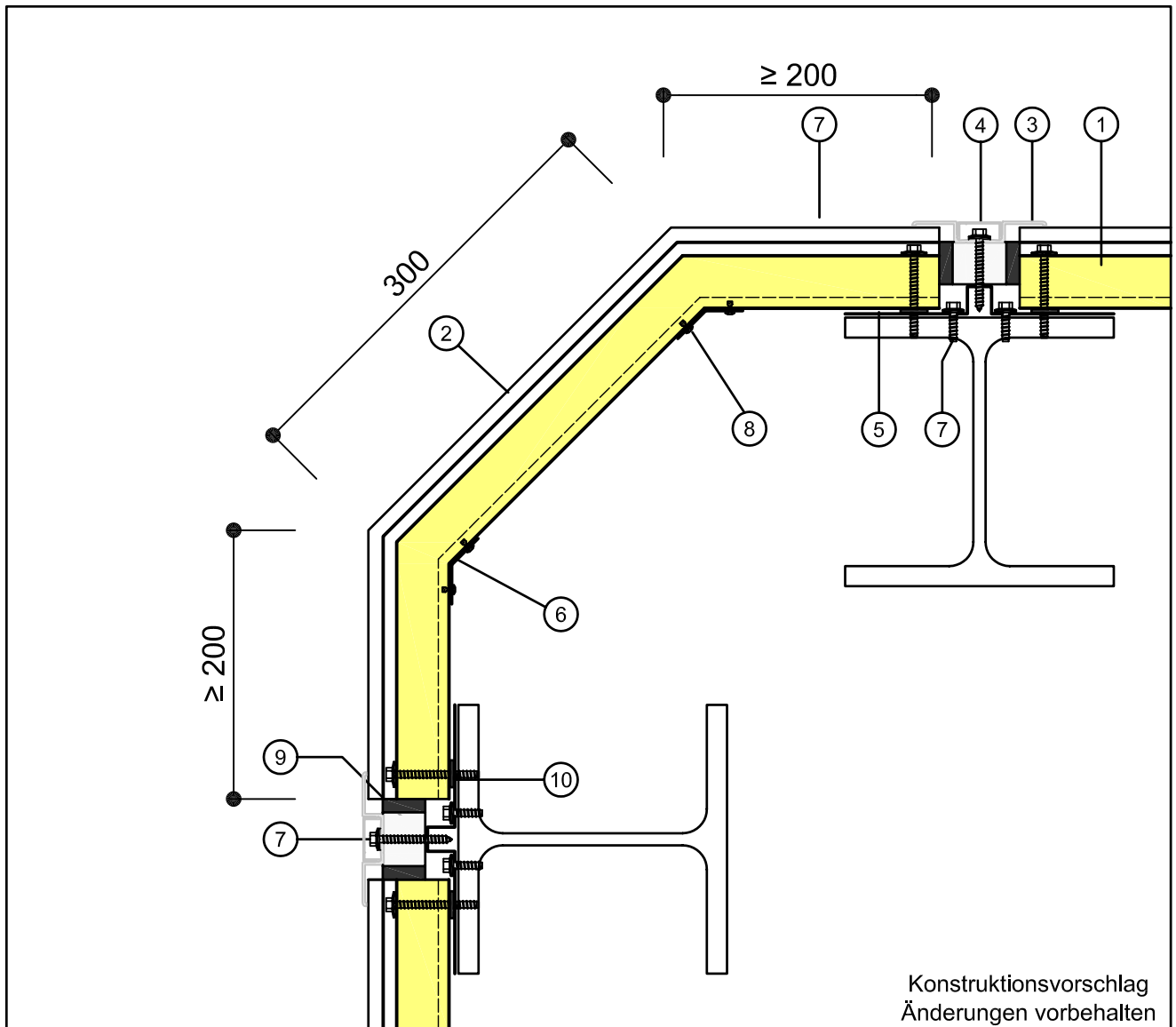
## 45° Aussenecke

Schnitt durch eine Fischer**THERM** plus Wand  
im Eckbereich (Horizontalverlegung)

Technische Info

Nr. LL- H- Re 57

Stand: 12.2006



1	Fischer <b>THERM</b> plus 60	6	Winkel
2	45° Außenecke	7	Dichtschaube
3	Alu- Strangpreß - Fugenprofil (Lisene 2)	8	Blindniet
4	Alu- Strangpreß - Deckprofil (Abdeckleiste 1)	9	2K- Dichtung
5	Auflagerprofil	10	dauerelastisches Dichtungsband

## 45° Aussenecke

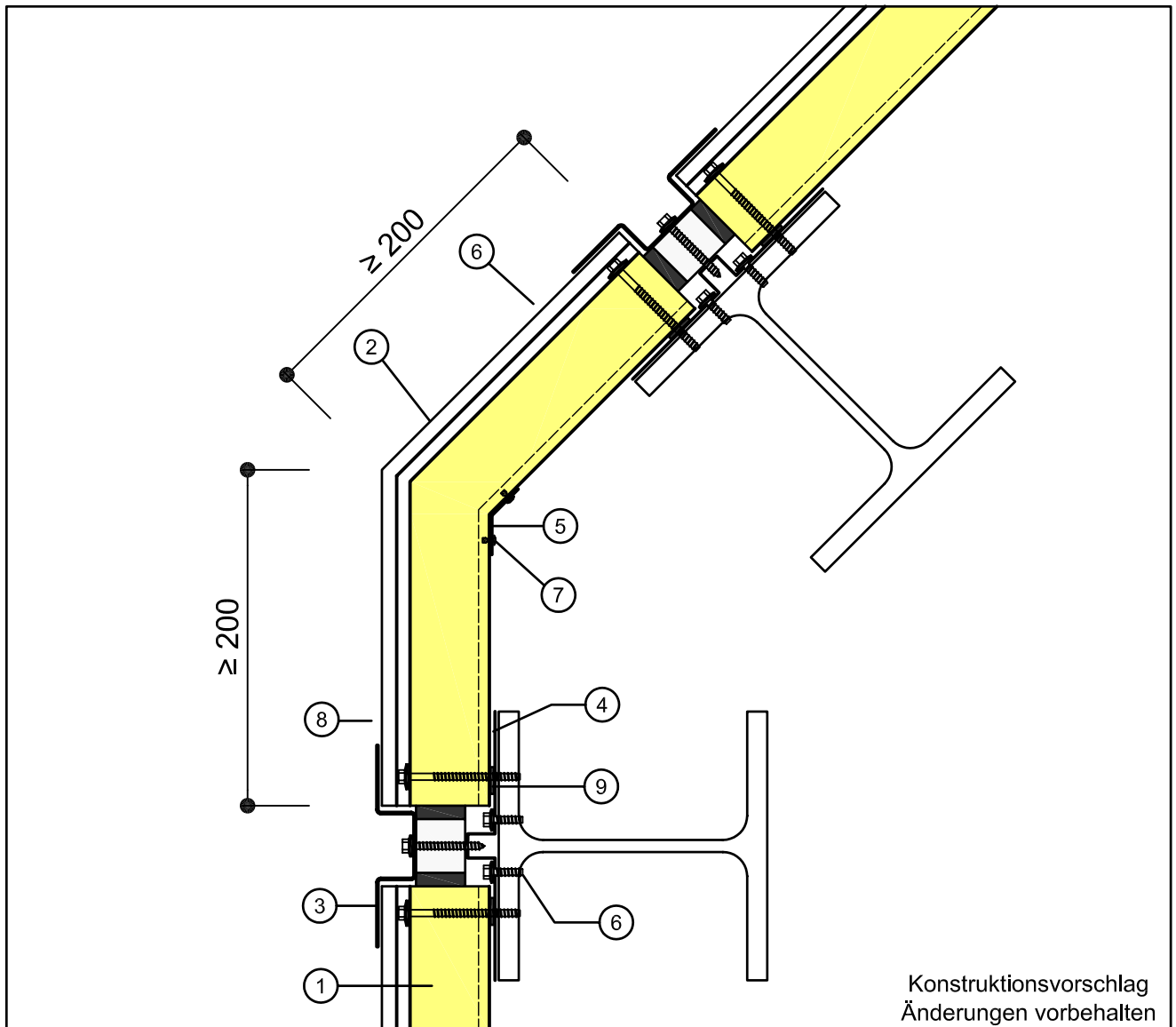
Schnitt durch eine Fischer**THERM** plus Wand im Eckbereich (Horizontalverlegung)

Technische Info

Nr. LL- H -Re 58

Stand: 12.2006





1	Fischer <b>THERM</b> plus 80	6	Dichtschaube
2	45° Außenecke	7	Blindniet
3	Kantlisene	8	2K- Dichtung
4	Auflagerprofil	9	dauerelastisches Dichtungsband
5	Winkel		

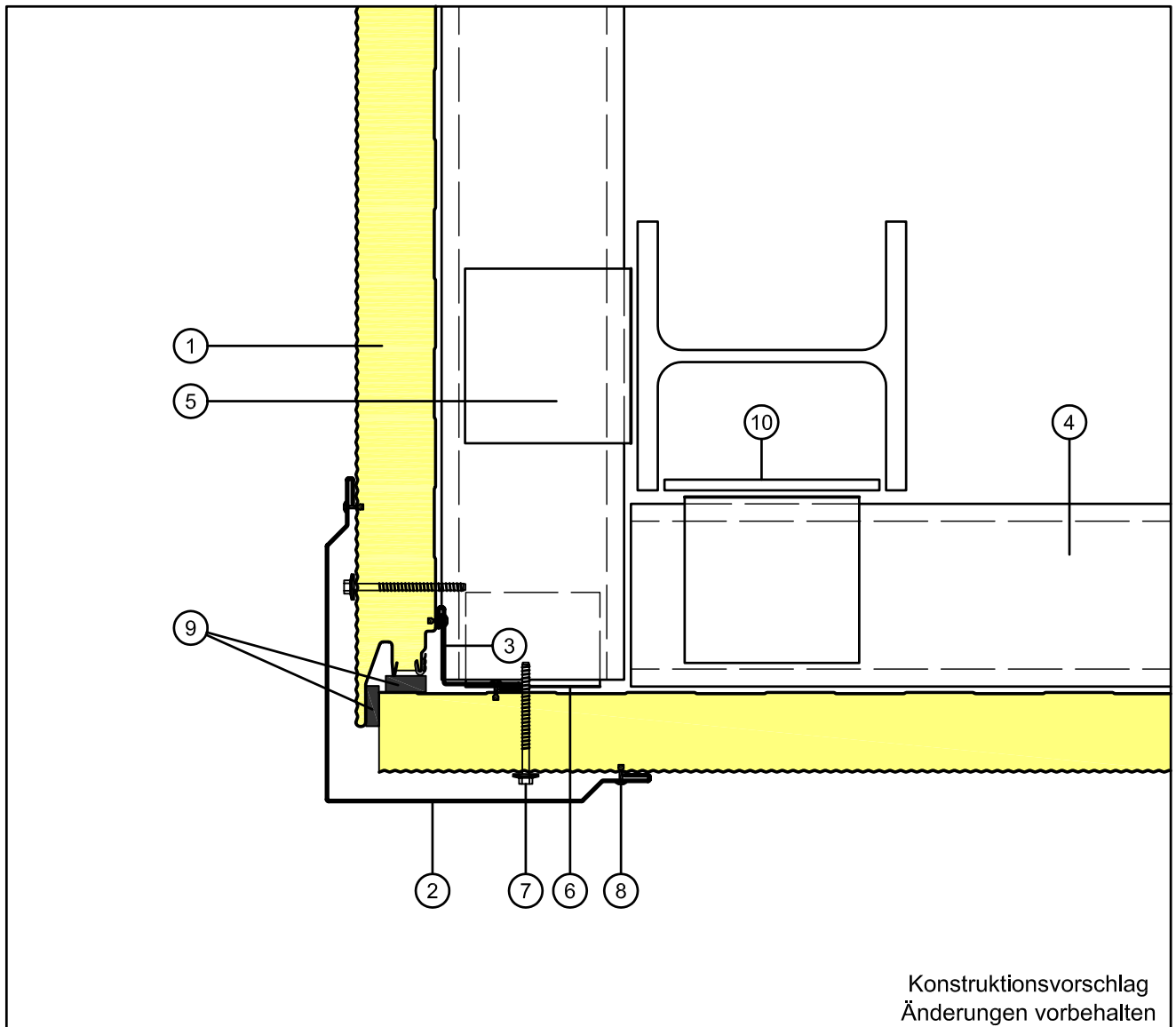
## 45° Aussenecke

Schnitt durch eine Fischer**THERM** plus Wand  
im Eckbereich (Horizontalverlegung)

Technische Info

Nr. LL- H- Re 59

Stand: 12.2006



Konstruktionsvorschlag  
Änderungen vorbehalten

1	Fischer <b>THERM</b> plus ML	7	Dichtschraube
2	Außeneckprofil	8	Niete
3	Inneneckprofil	9	Toleranzfuge auf Elementdicke vollflächig mit dauerelastisches Dichtungsband abdichten z.B. illmod SFI 30 x 6-16
4	Wandriegel		
5	Wandriegel Haltewinkel		
6	"Closer"	10	Flacheisen bauseits einschweißen

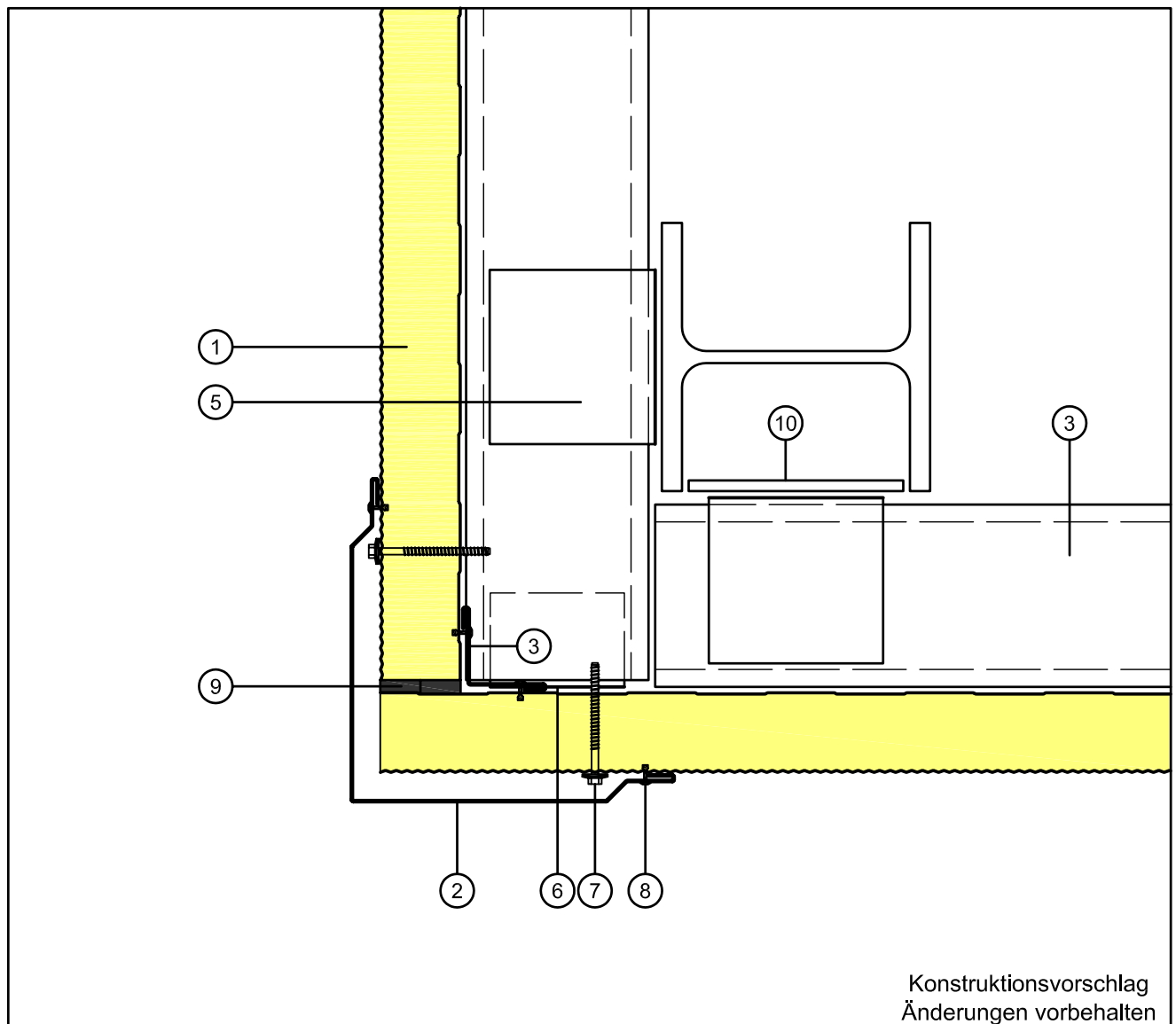
## Aussenecke

Schnitt durch eine Fischer**THERM** plus Wand im Eckbereich (Vertikalverlegung)

## Technische Info

Nr. MLp\_V-Ea-01

Stand: 12.2006



Konstruktionsvorschlag  
Änderungen vorbehalten

1	Fischer <b>THERM</b> plus ML	7	Dichtschraube
2	Außeneckprofil	8	Niete
3	Inneneckprofil	9	Toleranzfuge auf Elementdicke vollflächig mit dauerelastisches Dichtungs- band abdichten z.B. illmod SFI 30 x 6-16
4	Wandriegel		
5	Wandriegel Haltewinkel		
6	"Closer"	10	Flacheisen bauseits einschweißen

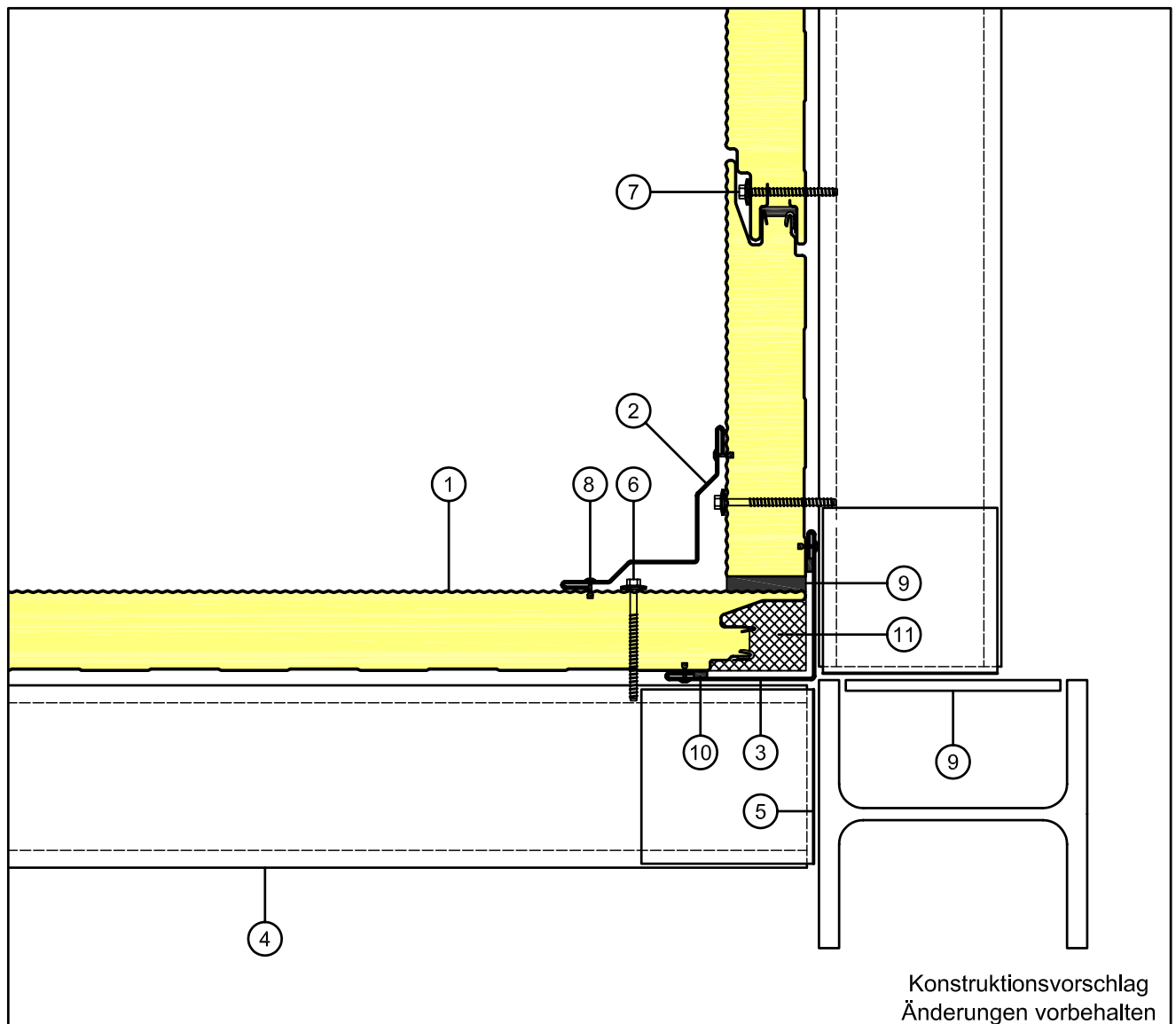
## Aussenecke

Schnitt durch eine Fischer**THERM** plus Wand  
im Eckbereich (Vertikalverlegung)

## Technische Info

Nr. MLp\_V-Ea-02

Stand: 12.2006



1	Fischer <b>THERM</b> plus ML	8	Niete
2	Ausseneckprofil	9	Toleranzfuge auf Elementdicke vollflächig mit dauerelastisches Dichtungs- band abdichten z.B. illmod SFI 30 x 6-16
3	Inneneckprofil		
4	Wandriegel		
5	" Trimmer Cleat"	10	dauerelastisches Dichtungsband
6	Dichtschaube	11	Zwischenraum vollflächig mit Wärmedämmung ausfüllen
7	Dichtschaube		

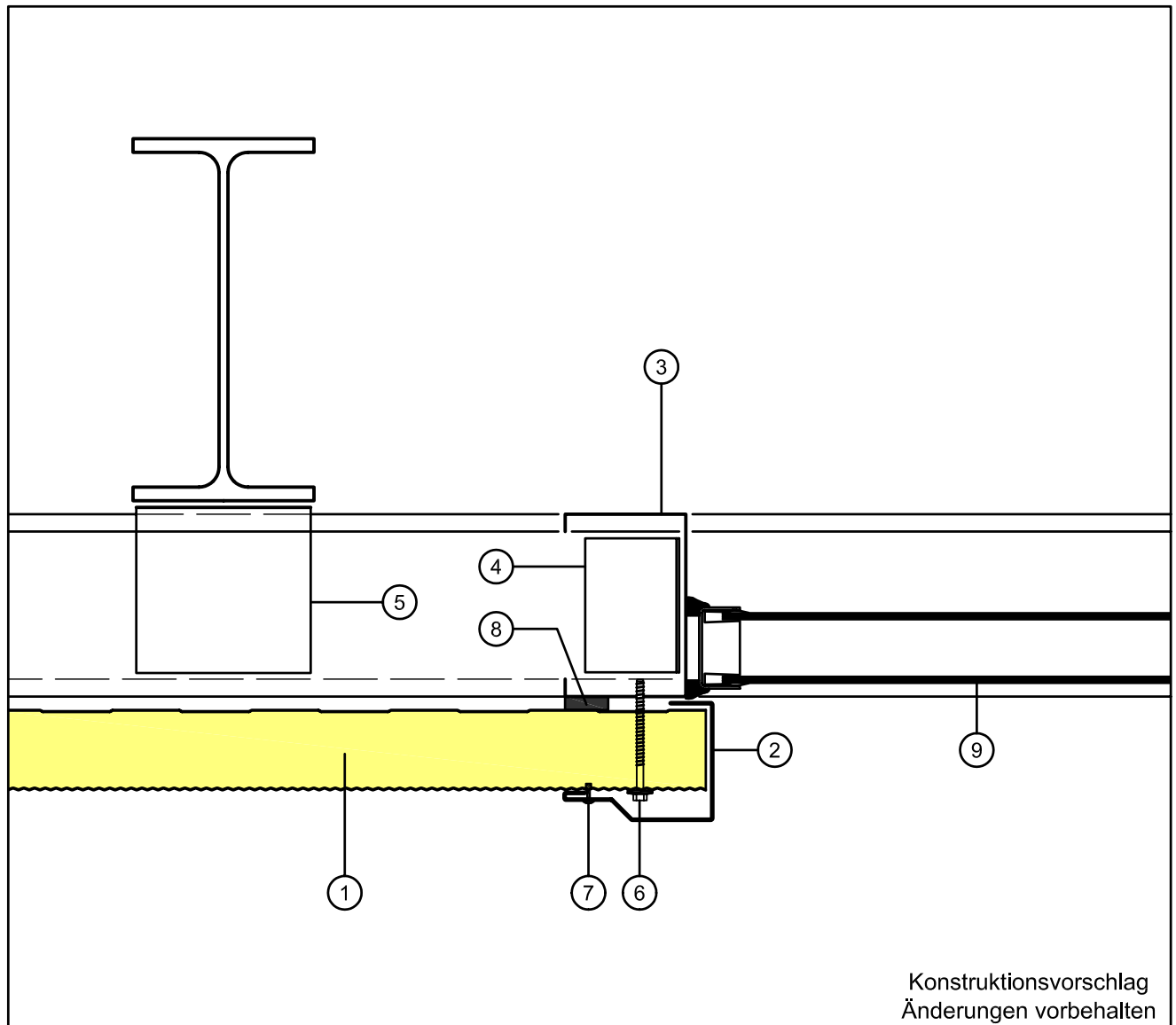
## Innenecke

Schnitt durch eine Fischer**THERM** plus Wand  
im Eckbereich (Vertikalverlegung)

## Technische Info

Nr. MLp\_V-Ei-01

Stand: 12.2006

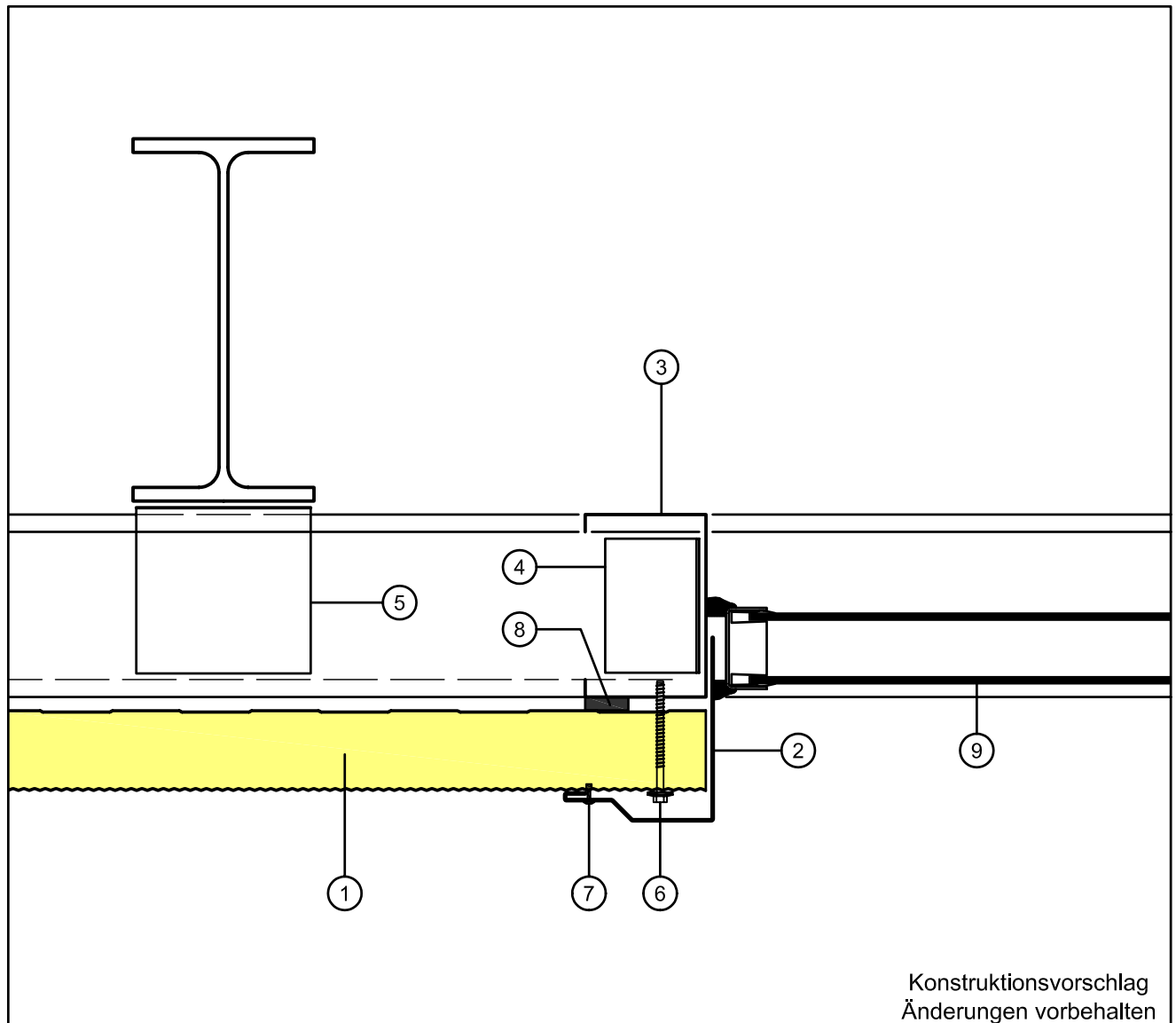


1	Fischer <b>THERM</b> plus ML	6	Dichtschraube
2	Seitliches Einfassprofil	7	Niete
3	C-Profil	8	dauerelastisches Dichtungsband
4	"Trimmer Cleat"	9	Fenster
5	Haltewinkel		

## Fensteranschluss, seitlich

Schnitt durch eine Fischer**THERM** plus Wand  
im Fensterbereich (Vertikalverlegung)

Technische Info  
Nr. MLp\_V-Fe-H-03  
Stand: 12.2006

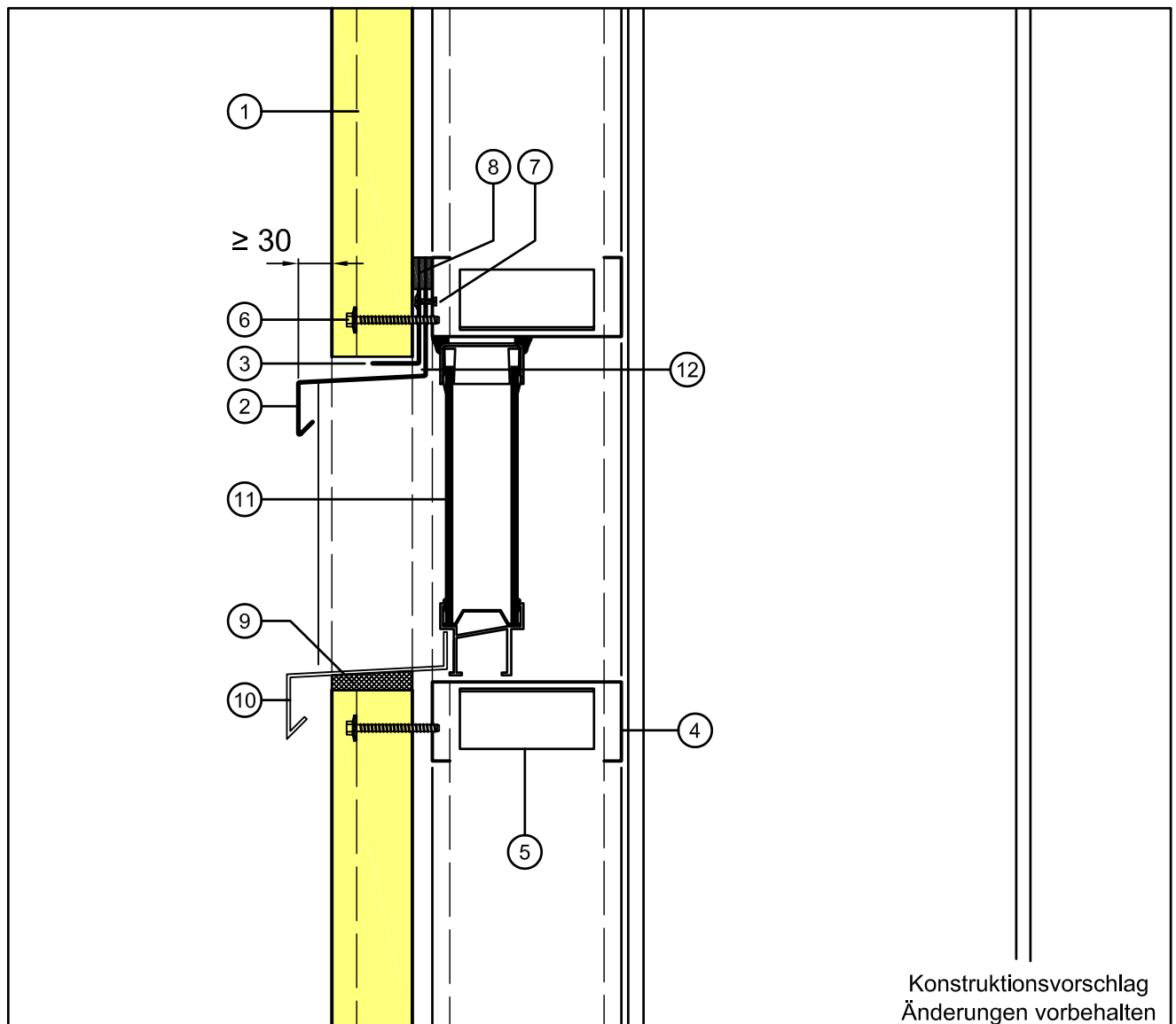


1	Fischer <b>THERM</b> plus ML	6	Dichtschraube
2	Seitliches Einfassprofil	7	Niete
3	Wandriegel	8	dauerelastisches Dichtungsband
4	"Trimmer Cleat"	9	Fenster
5	Wandriegel Haltewinkel		

## Fensteranschluss, seitlich

Schnitt durch eine Fischer**THERM** plus Wand  
im Fensterbereich (Vertikalverlegung)

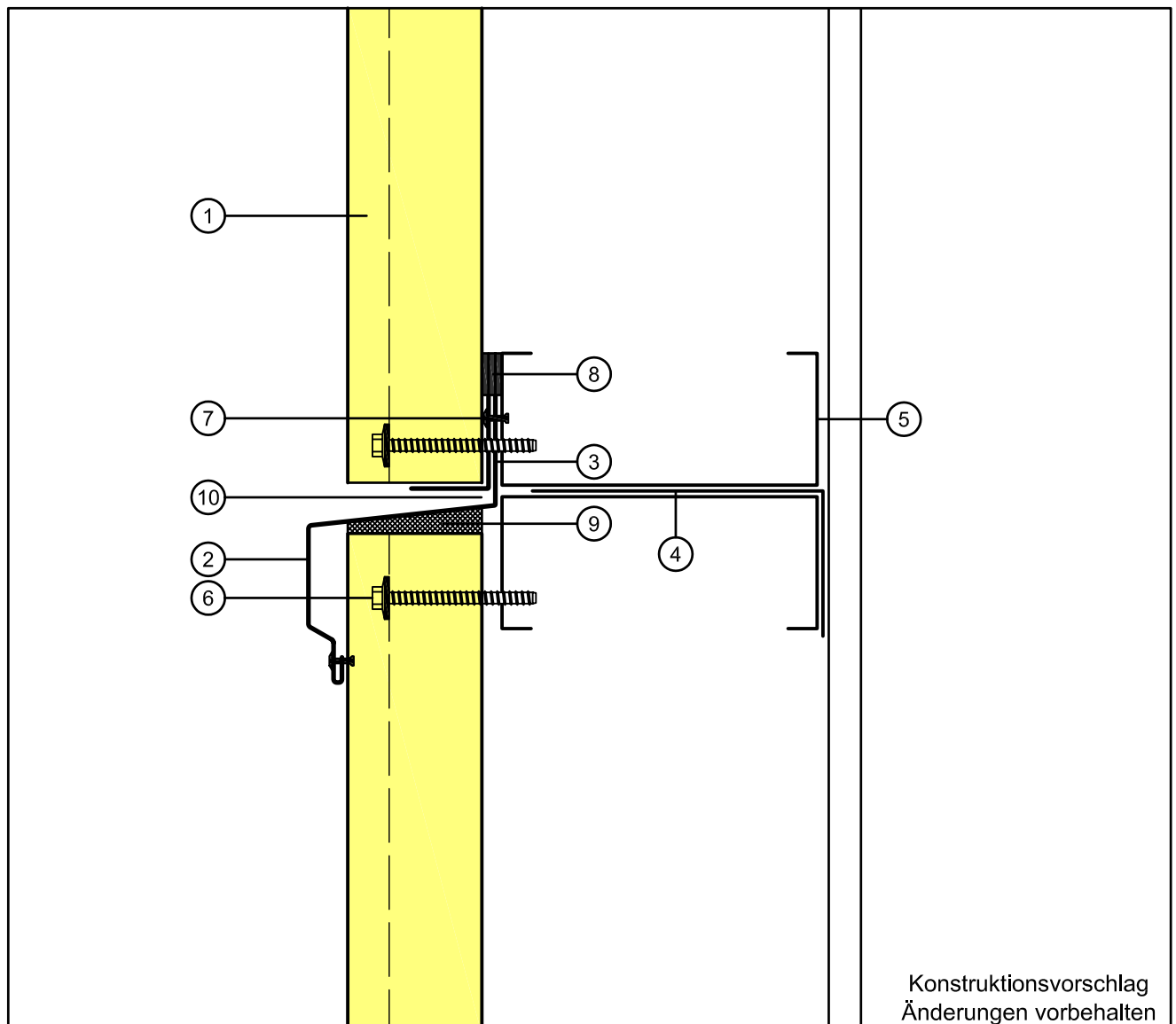
Technische Info  
Nr. MLp\_V-Fe-H-02  
Stand: 12.2006



1	Fischer <b>THERM</b> plus	8	dauerelastisches Dichtungsband
2	Tropfprofil	9	Toleranzfuge auf Elementdicke vollflächig mit dauerelastisches Dichtungs- band abdichten z.B. illmod SFI 30 x 6-16
3	Montageabstützwinkel		
4	Wandriegel	10	Fensterbank (bauseits)
5	" Trimmer Cleat"	11	Fenster
6	Dichtschraube	12	Fuge ≥ 10 mm
7	Montagehilfe Blindniet AL/E		

**Fensteranschluss, oben - unten**  
Schnitt durch eine Fischer**THERM** plus Wand  
im Fensterbereich (Vertikalverlegung)

**Technische Info**  
Nr. MLp\_V-Fe-V-01  
Stand: 12.2006



Konstruktionsvorschlag  
Änderungen vorbehalten

1	Fischer <b>THERM</b> plus	7	Montagehilfe Blindniet AL/E
2	Tropfprofil	8	dauerelastisches Dichtungsband
3	Montageabstützwinkel	9	Toleranzfuge auf Elementdicke vollflächig mit dauerelastisches Dichtungs- band abdichten z.B. illmod SFI 30 x 6-16
4	Wandriegel		
5	" Trimmer Cleat"		
6	Dichtschaube	10	Fuge $\geq$ 10 mm

## Querstoß

Schnitt durch eine Fischer**THERM** Wand  
im Querstoßbereich (Vertikalverlegung)

Technische Info

Nr. MLp\_V-Qs-02

Stand: 12.2006