

Sockel und Querstoß

Tropfprofil für Sockel, Querstoß
 Blechdicke: 0,75 mm
 Standardlänge: 5000 mm

Kunststoffbeschichtet:
 SP/RSL (25/12 µm) Farbtöne: RAL
 HPS 200/RSL (200/12 µm) Farbtöne: RAL

Bestell-Nr.	Maß C [mm]	Maß D [mm]	Maß E [mm]	Zuschneid [mm]	Gewicht [kg/m]	Verwendet für	EUR/m
FI 10.002	65	57	85	205	1,23	FischerTRAPEZ 30, 40, 60 FischerPANELE 30/50 300/35	SP (HPS 200)
FI 10.003	75	67	75	205	1,23	FischerTHERM-Wand 40	
FI 10.004	85	72	65	205	1,23	FischerTHERM-Wand 50	
FI 10.007	105	92	90	205	1,50	FischerTHERM-Wand 60	
FI 10.008	110	97	85	205	1,50	FischerTHERM-Wand 80	
FI 10.006	125	113	75	205	1,80	FischerTHERM-Wand 100	

FischerKLIPTEC

Ortgangsprofil
 Blechdicke: 0,75 mm
 Standardlänge: 5000 mm

Kunststoffbeschichtet:
 HPS 200/RSL (200/12 µm) Farbtöne: RAL
 55% AZN AZ 185 (Aluzink, entspricht Korrosionsschutzklasse K10)

Bestell-Nr.	Maß C [mm]	Maß D [mm]	Maß E [mm]	Zuschneid [mm]	Gewicht [kg/m]	Verwendet für	EUR/m
FI 40.004	37	100		200	1,84	FischerKLIPTEC	EUR/Stk. Aussch. (HPS 200)
FI 40.005	74	120		307	1,84		
FI 40.006	117	180		410	2,40		

Stoßprofil für Tropfprofil

Blechdicke: 0,75 mm
 Standardlänge: 100 mm

Kunststoffbeschichtet:
 SP/RSL (25/12 µm) Farbtöne: RAL
 HPS 200/RSL (200/12 µm) Farbtöne: RAL

Bestell-Nr.	Maß C [mm]	Maß D [mm]
FI 10.009	65	
FI 10.000	75	
FI 10.001	85	
FI 10.002	105	
FI 10.004	110	
FI 10.003	125	

Kassetten

Tauf-/Ortgangsanschlußprofil für Kassettenwand
 Blechdicke: 1,50 mm
 Standardlänge: 5000 mm

Kunststoffbeschichtet:
 SP/RSL (15/12 µm) Farbtöne: RAL, 9002
Stücklecker:
 Farbtöne: RAL

Bestell-Nr.	Maß C [mm]	Maß D [mm]	Gr. α°	Gr. β°	Zuschneid [mm]	Gewicht [kg/m]	Verwendet für	EUR/m
FI 12.120	831	205	0° - 10°		300	4,32	FischerKASSETTE 100/80	
FI 12.121	933	203	11° - 15°		300	4,32		
FI 12.122	995	201	18° - 20°		300	4,32		
FI 12.123	121	186	0° - 10°		300	4,32	FischerKASSETTE 120/80	
FI 12.124	123	183	11° - 15°		300	4,32		
FI 12.125	126	180	18° - 20°		300	4,32		
FI 12.126	131	175	0° - 10°		300	4,32	FischerKASSETTE 130/80	
FI 12.127	133	173	11° - 15°		300	4,32		
FI 12.128	137	169	18° - 20°		300	4,32		
FI 12.129	148	170	0° - 10°		410	4,80	FischerKASSETTE 140/80	
FI 12.130	148	208	11° - 15°		410	4,80		
FI 12.131	152	204	18° - 20°		410	4,80		

* Für Ortgangsprofile bitte Dachneigung α° - β° angeben
 Für diese Dachneigung verwendbar → ← Dachneigung α° bitte angeben

Montageabstützwinkel

Blechdicke: 1,50 mm
 Standardlänge: 5000 mm

Kunststoffbeschichtet:
 SP/RSL (25/12 µm) Farbtöne: RAL
 55% AZN AZ 185 (Aluzink)

Bestell-Nr.	Maß C [mm]	Maß D [mm]	Maß E [mm]
FI 10.009	38		81

Z-Distanzprofil

Blechdicke: 1,50 mm
 Standardlänge: 5000 mm

Kunststoffbeschichtet:
 SP/RSL (25/12 µm) Farbtöne: RAL 9002, entspricht Korrosionsschutzklasse K10 / K3
 55% AZN AZ 185 (Aluzink, entspricht Korrosionsschutzklasse K10)

Bestell-Nr.	Maß C [mm]	Maß D [mm]	Maß E [mm]	Zuschneid [mm]	Gewicht [kg/m]	Verwendet für	EUR/m
FI 12.132	75	20	65		1,85	FischerWELLE auf FischerKASSETTE	
FI 12.131	67	25	65		1,54		
FI 12.132	65	30	65		1,54		
FI 12.133	85	40	85		2,40		

Alle angegebenen Maße sind Außenmaße, Korrosionsschutzklassen nach DIN 18807 T1. Soße beachten.
 Bei der Wahl des Distanzprofils ist die **Statische Berechnung** zu beachten.

Net:
 12 µm Farbtöne: RAL

Maß C [mm]	Maß D [mm]	Maß E [mm]	Zuschneid [mm]	Gewicht [kg/m]	Verwendet für	EUR/m
38	138		382	1,84	FischerKLIPTEC	
105	203		495	2,39		

Dachneigung α° bitte angeben

Stoffbeschichtet:
 HPSL (200/12 µm) Farbtöne: RAL

Zn AZ 185
 5, entspricht Korrosionsschutzklasse K10

Maß C [mm]	Maß D [mm]	Maß E [mm]	Zuschneid [mm]	Zuschneid [mm]	Gewicht [kg/m]	Verwendet für
2018	51	51	50	154	5003	4,80
40	51	51	52	154	330	0,29

* Längslänge 5000 mm basiert auf verbaubarer Länge geschliffener Kanten

Kantprofile und Zubehör

Inhalt nach Kategorien	Seite
Allgemein _____	4-6
Standard-Zuschnitte _____	7

Kantprofile für Wände

Sockel und Querstoß _____	8-9
Ecken _____	10-11
Einfassung, An- und Abschluß _____	12-14
FischerKASSETTEN _____	15-18
Unter- und Zwischenkonstruktion _____	19-21
Lisenen für Querstoß Sinus FischerWelle _____	22
Lisenen + Zubehör für Querstoß FischerTHERM-Wand _____	23-24

Kantprofile für Dächer

Traufe _____	25
Schneefang _____	26
Pultfirst _____	27
Zahnblech _____	28-31
Profilfüller _____	32
Lüfterfirst _____	33
Sattelfirst _____	34
Ortgang _____	35
Wandanschluß _____	36
Attika _____	37-38
Randwinkel, Gullyverstärkung _____	39-40
FischerTRAPEZ Wechsel + Einfaßprofil _____	41-47
Lichtkuppelaufsatzkranz für FischerTHERM-Dach _____	48-49
Thermolichtelement für FischerTHERM-Dach _____	50-51
Lichtplatte für FischerTRAPEZ-Dach und Wand _____	52
FischerKLIPTEC _____	53
Schneefang _____	54
Zubehör für FischerKLIPTEC _____	55
Lichtkuppelaufsatzkranz für FischerKLIPTEC _____	56
Fugenleiste für FischerTHERM _____	57
Dichtmaterial _____	58-60
Ausbesserungsfarbe _____	61
Verbindungselemente _____	62-74
Solarbefestiger _____	70
Rohrmanschette für Dach- und Wanddurchdringungen _____	75
First- und Traufenkanter _____	76

Skizzenblatt und Stückliste _____	77-78
--	-------

Stichwortverzeichnis _____	79
-----------------------------------	----

Allgemein

Mit dieser Broschüre möchte Fischer Profil Standard- Kantprofile und das wichtigste an Zubehör anbieten.

Diese Kantprofil-Ausführungen sind auf die FischerPROFILE abgestimmt.

Standard-Kantprofile werden durch eine Bestell-Nummer ohne jegliche Skizze bestellt.

Für die Bestellung von Standard-Kantprofilen befindet sich am Prospektende eine Stückliste „Standard- Kantprofile“

Standard-Kantprofile haben **Standard-Blechdicken** und **Standard-Zuschnitte** siehe Tabelle „Standard-Zuschnitte“ Seite 7.

Sonder-Kantprofile werden nach Kundenwunsch angefertigt und mit einem Aufpreis berechnet.

Für die Bestellung von Sonder-Kantprofilen befindet sich am Prospektende ein Skizzenblatt „Sonder-Kantprofile“

Der Grundwerkstoff für Kantprofile von 0,75-1,50 mm Dicke ist Stahlblech nach DIN EN 10346 mit der Zinkauflagegruppe Z 275, bei 3 mm Dicke nach DIN EN 10 142. Korrosionsschutz K I nach DIN 55928

Standard-Oberflächenausführungen sind bei Kantprofilen:

- **Colorcoat HPS 200 Ultra** (200 µm/RSL, 200/12 µm)
- **Colorcoat Prisma** (50 µm/RSL)
- **Polyester** (SP/RSL, 25/12 µm)
- **Polyester** (SP/RSL, 15/12 µm)
- **55% AlZn AZ 185** (Aluzink)

RSL = Rückseitenschutzlackierung, ist bei Colorcoat HPS 200 Ultra, Colorcoat Prisma und bei Polyester 12 µm.

Standard-Farbtöne sind bei 0,75 mm Blechdicke:

- **Colorcoat HPS 200/RSL, (200/12 µm)**

Farbton-Nummer:

Weiß	Laubgrün
Hellgrau	Anthrazitgrau
Kupferbraun	Tomatenrot
Grauweiß	Grau
Blaugrau	

- **Colorcoat Prisma (50 µm/RSL)**

Farbton-Nummer:

- RAL 1015	- RAL 8017
- RAL 3009	- RAL 9002
- RAL 6005	- RAL 9005
- RAL 7000	- RAL 9006
- RAL 7012	- RAL 9007
- RAL 7016	- RAL 9010
- RAL 7035	

- **Polyester SP/RSL, (25/12 µm)**

RAL-Farbtöne:

- RAL 1015	- RAL 7037
- RAL 3003	- RAL 8004
- RAL 5010	- RAL 8011
- RAL 5015	- RAL 8012
- RAL 6005	- RAL 9002
- RAL 6011	- RAL 9006
- RAL 6020	- RAL 9007
- RAL 7016	- RAL 9010
- RAL 7035	

- **Polyvinylidenfluorid PVDF/RSL, (25/12 µm)**

- ähnl.- RAL 5007

- **Polyester SP/RSL, (15/12 µm) RAL-Farbtön:**

- ähnl.- RAL 9002

Die Rückseitenschutzlackierung (RSL) hat den Farbton **ähnlich** RAL 9002.

Beschichtete - Kantprofile bis 1,5 mm **werden immer mit Schutzfolie** geliefert.

Die Schutzfolie sollte rechtzeitig nach der Montage entfernt werden, spätestens aber **nach 4 Wochen**.

Kantprofile können auch in anderen Farbtönen, je nach Kundenwunsch, geliefert werden. Hierbei sind Aufpreis und Lieferzeit zu beachten.

PVC Spritzlackierung (30 - 80 µm) oder Polyester-Pulver- beschichtung (60 µm) finden Anwendung bei Nichtstandard-Farbtönen oder bei Blechdicken von über 1,50 mm.

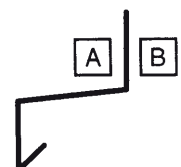
Standardlänge 5000 mm, max. Länge 8000 mm.

Angabe der Beschichtung:

Beschichtete Seite (Gutseite) RSL-Seite.

A Beschichtete Seite (Gutseite)

B RSL-Seite



Bei den Kantprofil-Tabellen sind 1 - 2 freie Zeilen (ohne Bestell-Nr.), dort können auch andere Maße eingetragen werden.

Die Standard-Zuschnitte sollten nach Möglichkeit eingehalten werden, sonst Sonder-Kantprofil.

Beispiel:

Attikakappe, Typ 1

Blechdicke: 0,75 mm

Standardlänge: 5000 mm

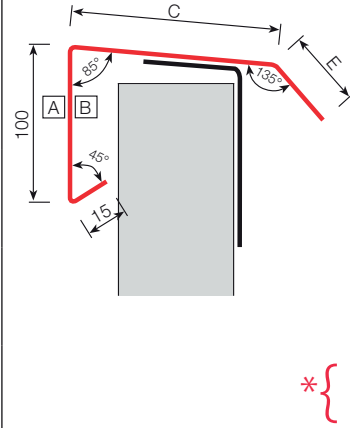
Kunststoffbeschichtet: SP/RSL (25/12 µm)

HPS 200 Ultra/RSL (200/12 µm)

Colorcoat Prisma (50 µm/RSL)

Standardfarbtöne siehe Seite 4

Bestell-Nr.	Maß C [mm]	Maß D [mm]	Maß E [mm]	Zuschnitt [mm]	Gewicht [kg/m]	verwendet für	€/m	
							SP 25	HPS 200/ Prisma
FI 10.001	90		43	248	1,50	FischerTRAPEZ 35,40,50 FischerPANEEL FischerTHERM- Wand 40		
FI 10.002	130		65	310	1,86	FischerTHERM- Wand 60, 65, 80, 85		
FI 10.003	150		45	310	1,86	FischerTHERM- Wand 100, 120		



* Freie Zeile für Maßeintragen nach entsprechendem Kundenwunsch. Bei Bestellung Kopie beilegen.

Pos. Nr.:	Bestell-Nr.:	Stück	Länge [mm]	Blechdicke [mm]	Zuschnitt [mm]	Winkel* [°]	Beschichtung/Farbtöne	
							A-Seite	B-Seite
1	FI 10.023	10	4500	0,75	206		SP25µm /RAL 8011	RSL /9002
2	FI 10.072	5	3000	0,75	206		SP25µm /RAL 7032	RSL /9002
3	FI 10.083	12	4500	0,75	248		HPS 200 Ultra/06C35	RSL /9002
4	FI 20.057	4	5000	0,75	496	164	HPS 200 Ultra/00E55	RSL /9002
5	FI 20.006	6	3600	0,75	310		SP25µm /RAL 7032	RSL /9002
							/	/
							/	/

Stückliste für Standard-Kantprofile
(Bitte kopieren)



Besteller/Kunde: Stahlhallenbau Baustelle/Lieferanschrift: Meier GmbH Blatt-Nr.: 1
Blumenstr. 191 Sternstr. 16 zu Zeichnungs-Nr.: VL 2514
65009 Musterstadt 69016 Fritzstadt Datum: 9.8.95
Tel.: 02781/1314 Tel.: 02819/250-1
 Auftrags-Nr.: 1644 Liefertermin: 17.8.95 Aussteller: Dor.
 Verpackung: Standardverpackung

Bestellbeispiel für Standard-Kantprofile
(Vordrucke ab Seite 78)

**Skizzenblatt
für Sonder-Kantprofile**

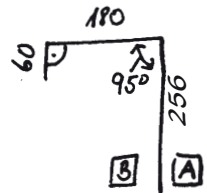
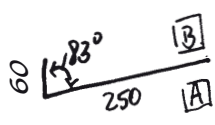


Bestellbeispiel für Sonder-Kantprofile
(Vordrucke ab Seite 77)

Besteller/Kunde: Stahlhallenbau Baustelle/Lieferanschrift: Meier GmbH Blatt-Nr.: 1
Blumenstr. 11 Sternstr. 16 zu Zeichnungs-Nr.:
65009 Münsterstadt 69016 Fritzstadt VL. 2514
Tel.: 02781/1314 Tel.: 02819/250-1 Datum: 9.8.95
 Auftrags-Nr.: 1644 Liefertermin: 17.8.95 Aussteller: Dor.
 Verpackung: Standardverpackung

Pos.-Nr.	Stck.	Länge [mm]	Blechdicke [mm]	Zuschnitt [mm]	Pos.-Nr.	Stck.	Länge [mm]	Blechdicke [mm]	Zuschnitt [mm]
1	3	4600	0,75	310	2	12	2600	0,75	496

Beschicht/ Farbton	A-Seite		B-Seite		Beschicht/ Farbton	A-Seite		B-Seite	
		SP25 _{µm} /RAL 7032		BSL 19002			SP25 _{µm} /RAL 7032		BSL 19002



Anzahl der Kantungen: 1

Anzahl der Kantungen: 2

Pos.-Nr.	Stck.	Länge [mm]	Blechdicke [mm]	Zuschnitt [mm]	Pos.-Nr.	Stck.	Länge [mm]	Blechdicke [mm]	Zuschnitt [mm]

Beschicht/ Farbton	A-Seite		B-Seite		Beschicht/ Farbton	A-Seite		B-Seite	
		/		/			/		/

Standard-Zuschnitte für Kantprofile

Zuschnitt [mm]	Kunststoffbeschichtet bzw. Aluzink			
	Blechdicke [mm]			
	0,75	1,00	1,25	1,50
	Gewicht [kg/m]			
103	0,62	0,82	1,03	1,24
155	0,92	1,23	1,54	1,85
160	-	-	-	-
206	1,23	1,64	2,05	2,46
210	-	-	-	-
248	1,50	2,00	2,50	3,00
260	-	-	-	-
300	-	-	-	-
310	1,86	2,48	3,10	3,72
333	-	-	-	-
350	-	-	-	-
375	2,25	3,00	3,75	4,50
413	2,48	3,30	4,13	4,96
496	2,97	3,96	4,95	5,94
500	-	-	-	-
620	3,72	4,96	6,20	7,44
750	4,50	6,00	7,50	9,00
1240	7,44	9,92	12,40	14,88

Kunststoffbeschichtet:

Polyester SP/RSL (25/12 µm)
 Blechdicke: 0,75 - 1,50 mm
 Colorcoat Prisma (50 µm/RSL)
 Colorcoat HPS 200 Ultra/RSL (200/12 µm)
 Blechdicke: 0,75 mm

Aluzink:

55 % AlZn AZ 185
 Blechdicke: 0,75 - 1,5 mm

Korrosionsschutz nach DIN 55634

Nicht zugängliche und tragende Bauteile
 müssen den Anforderungen der
 DIN 18 807 Teil 3, Tabelle 1 bzw. 2 entsprechen!

Korrosionsschutz nach DIN 55634

Polyester SP/RSL (15/12 µm)
 Blechdicke: 0,75 - 1,50 mm

Korrosionsschutz K II nach DIN 55634

Montageabstützwinkel

Blechdicke: 1,50 mm

Standardlänge: 5000 mm

55% AlZn AZ 185 (Aluzink)

Bestell-Nr.	Maß	Maß	Maß	Zuschnitt	Gewicht	verwendet für	€/m	
	C [mm]	D [mm]	E [mm]				Aluzink	
FI 10.039	38		68	103	1,24	FischerTHERM-Wand		

Tropfprofil für Sockel, Querstoß ...

Blechdicke: 0,75 mm

Standardlänge: 5000 mm

Kunststoffbeschichtet: SP/RSL (25/12 µm)
 HPS 200 Ultra/RSL (200/12 µm)
 Colorcoat Prisma (50 µm/12 µm) Standardfarbtöne siehe Seite 4

Bestell-Nr.	Maß	Maß	Maß	Zuschnitt	Gewicht	verwendet für	€/m	
	C [mm]	D [mm]	E [mm]				SP 25	HPS 200/ Prisma
FI 10.022	65	57	86	206	1,23	FischerTRAPEZ 35, 40, 50 FischerPANEEL FischerTHERM-Wand 40		
FI 10.023	75	62	76	206	1,23	FischerTRAPEZ 50		
FI 10.024	85	72	66	206	1,23	Fischer THERM-Wand 60		
FI 10.027	105	92	88	248	1,50	Fischer THERM-Wand 65, 80		
FI 10.028	110	97	83	248	1,50	FischerTHERM-Wand 85		
FI 10.026	125	112	68	248	1,50	FischerTHERM-Wand 100		
FI 10.701	145	132	110	310	1,86	FischerTHERM-Wand 120		

Stoßprofil für Tropfprofil

Blechdicke: 0,75 mm

Standardlänge: 100 mm

Kunststoffbeschichtet: SP/RSL (25/12 µm)
 HPS 200 Ultra/RSL (200/12 µm)
 Colorcoat Prisma (50 µm/RSL) Standardfarbtöne siehe Seite 4

Bestell-Nr.	Maß	Maß	Maß	Zuschnitt	Gewicht	verwendet für	€/Stück	
	C [mm]	D [mm]	E [mm]				SP 25	HPS 200/ Prisma
FI 10.029	65		55	155	0,09	FI 10.022		
FI 10.030	75		45	155	0,09	FI 10.023		
FI 10.031	85		86	206	0,12	FI 10.024		
FI 10.032	105		66	206	0,12	FI 10.027		
FI 10.034	110		61	206	0,12	FI 10.028		
FI 10.033	125		46	206	0,12	FI 10.026		
FI 10.602	145		68	248	0,14	FI 10.601		

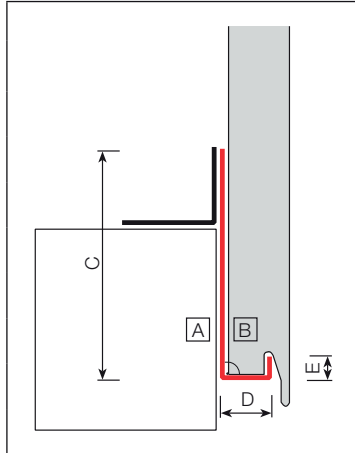
Sockelprofil, FischerTHERM plus

Blechdicke: 1,50 mm

Standardlänge: 5000 mm

Kunststoffbeschichtet: SP/RSL (25/12 µm) RAL 9002

55% AlZn AZ 185: (Aluzink)



Bestell-Nr.	Maß C [mm]	Maß D [mm]	Maß E [mm]	Zuschnitt [mm]	Gewicht [kg/m]	Dicke [mm]	verwendet für FischerTHERM plus	€/m	
								Aluzink	SP 25
FI 10.250	106	33	22	155	1,85	1,50	60		
FI 10.251	157	33	22	206	2,46	1,50			
FI 10.252	86	53	22	155	1,85	1,50	80		
FI 10.253	137	53	22	206	2,46	1,50			
FI 10.254	117	73	22	206	2,46	1,50	100		
FI 10.255	159	73	22	248	3,00	1,50			
FI 10.603	91	93	22	206	2,46	1,50	120		
FI 10.604	133	93	22	248	3,00	1,50			

Querstoßprofil

Blechdicke: 0,75 mm

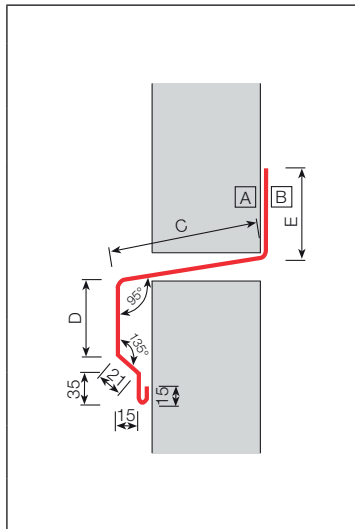
Standardlänge: 5000 mm

Kunststoffbeschichtet: SP/RSL (25/12 µm)

HPS 200 Ultra/RSL (200/12 µm)

Colorcoat Prisma (50 µm/RSL)

Standardfarbtöne siehe Seite 4



Bestell-Nr.	Maß C [mm]	Maß D [mm]	Maß E [mm]	Zuschnitt [mm]	Gewicht [kg/m]	verwendet für	€/Stück	
							SP 25	HPS 200/ Prisma
FI 10.260	76	70	93	310	1,86	FischerTHERM plus 60-Wand		
FI 10.261	76	120	43	310	1,86			
FI 10.262	96	70	73	310	1,86	FischerTHERM plus 80-Wand		
FI 10.263	96	120	88	375	2,25			
FI 10.264	116	70	53	310	1,86	FischerTHERM plus 100-Wand		
FI 10.265	116	120	68	375	2,25			
FI 10.605	136	70	98	375	2,25	FischerTHERM plus 120-Wand		
FI 10.606	136	120	48	375	2,25			

Stoßprofil für Querstoßprofil

Blechdicke: 0,75 mm

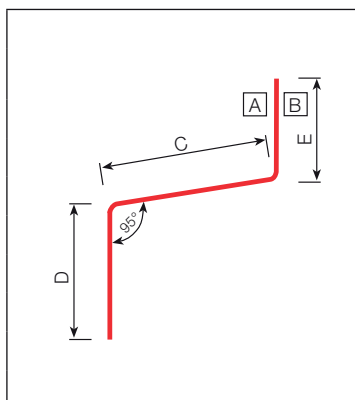
Standardlänge: 100 mm

Kunststoffbeschichtet: SP/RSL (25/12 µm)

HPS 200 Ultra/RSL (200/12 µm)

Colorcoat Prisma (50 µm/RSL)

Standardfarbtöne siehe Seite 4



Bestell-Nr.	Maß C [mm]	Maß D [mm]	Maß E [mm]	Zuschnitt [mm]	Gewicht [kg/m]	verwendet für	€/Stück	
							SP 25	HPS 200
FI 10.266	76	65	65	206	1,23	FI 10.260		
FI 10.267	76	115	57	248	1,50	FI 10.261		
FI 10.268	96	65	45	206	1,23	FI 10.262		
FI 10.269	96	115	37	248	1,50	FI 10.263		
FI 10.270	116	65	67	248	1,50	FI 10.264		
FI 10.271	116	115	79	310	1,86	FI 10.265		
FI 10.607	136	65	47	248	1,50	FI 10.605		
FI 10.608	136	115	59	310	1,86	FI 10.606		

Außeneckprofil, Typ 1

Blechdicke: 0,75 mm

Standardlänge: 5000 mm

Kunststoffbeschichtet: SP/RSL (25/12 µm)

HPS 200 Ultra/RSL (200/12 µm)

Colorcoat Prisma (50 µm/RSL)

Standardfarbtöne siehe Seite 4

	Bestell-Nr.	Maß C [mm]	Maß D [mm]	Maß E [mm]	Zuschnitt [mm]	Gewicht [kg/m]	verwendet für	€/m	
								SP 25	HPS 200/ Prisma
	FI 10.082	109		109	248	1,50	FischerTRAPEZ- Wand FischerPANEEL FischerTHERM- Wand		
	FI 10.083	140		140	310	1,86			
	FI 10.084	88		88	206	1,23			
	FI 10.085	172		173	375	2,25			

Außeneckprofil, Typ 2

Blechdicke: 0,75 mm

Standardlänge: 5000 mm

Kunststoffbeschichtet: SP/RSL (25/12 µm)

HPS 200 Ultra/RSL (200/12 µm)

Colorcoat Prisma (50 µm/RSL)

Standardfarbtöne siehe Seite 4

	Bestell-Nr.	Maß C [mm]	Maß D [mm]	Maß E [mm]	Zuschnitt [mm]	Gewicht [kg/m]	verwendet für	€/m	
								SP 25	HPS 200/ Prisma
	FI 10.272	135			413	2,48	FischerTHERM plus 60-Wand		
	FI 10.273	176			496	2,97	FischerTHERM plus 60, 80, 100, 120 Wand		

Inneneckprofil, Typ 1

Blechdicke: 0,75 mm
Standardlänge: 5000 mm

Kunststoffbeschichtet: DU/RSL (15/12 µm)
SP/RSL (25/12 µm)

Standardfarbtöne siehe Seite 4

Bestell-Nr.	Maß C [mm]	Maß D [mm]	Maß E [mm]	Zuschnitt [mm]	Gewicht [kg/m]	verwendet für	€/m	
							DU	SP 25
FI 10.087	88		88	206	1,23	FischerTRAPEZ-Wand FischerTHERM-Wand		
FI 10.088	109		109	248	1,50			
FI 10.089	140		140	310	1,86			

Inneneckprofil, Typ 2

Blechdicke: 0,75 mm
Standardlänge: 5000 mm

Kunststoffbeschichtet: DU/RSL (15/12 µm)
SP/RSL (25/12 µm)

Standardfarbtöne siehe Seite 4

Bestell-Nr.	Maß C [mm]	Maß D [mm]	Maß E [mm]	Zuschnitt [mm]	Gewicht [kg/m]	verwendet für	€/m	
							DU	SP 25
FI 10.275	84			310	1,75	FischerTHERM plus 60, 80, 100, 120 Wand		
FI 10.276	117			375	2,37			

Stoßprofil für Außen- und Inneneckprofil

Blechdicke: 0,75 mm
Standardlänge: 100 mm

Kunststoffbeschichtet: SP/RSL (25/12 µm)
HPS 200 Ultra/RSL (200/12 µm)
Colorcoat Prisma (50 µm/RSL)

Standardfarbtöne siehe Seite 4

Bestell-Nr.	Maß C [mm]	Maß D [mm]	Maß E [mm]	Zuschnitt [mm]	Gewicht [kg/m]	verwendet für	€/Stück	
							SP 25	HPS 200/Prisma
FI 10.092	51		52	103	0,06	Außeneck-/Inneneckprofil		
FI 10.093	77		78	155	0,09			
FI 10.094	103		103	206	0,12			
FI 10.095	155		155	310	0,18			

Seitliches Einfaßprofil

Blechdicke: 0,75 mm

Standardlänge: 5000 mm

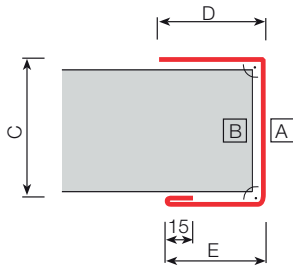
Kunststoffbeschichtet: SP/RSL (25/12 µm)

HPS 200 Ultra/RSL (200/12 µm)

Colorcoat Prisma (50 µm/RSL)

Standardfarbtöne siehe Seite 4

Bestell-Nr.	Maß C [mm]	Maß D [mm]	Maß E [mm]	Zuschnitt [mm]	Gewicht [kg/m]	verwendet für	€/m	
							SP 25	HPS200/ Prisma
FI 10.372	37	54	100	206	1,23	FischerTRAPEZ 35		
FI 10.373	44	47	100	206	1,23	FischerTRAPEZ 40		
FI 10.074	51	42	140	248	1,50	FischerTRAPEZ 50		
FI 10.075	41	59	40	155	0,92	FischerTHERM- Wand 40		
FI 10.076	61	39	40	155	0,92	FischerTHERM- Wand 60		
FI 10.077	66	67	100	248	1,50	FischerTHERM- Wand 65		
FI 10.078	81	70	40	206	1,23	FischerTHERM- Wand 80		
FI 10.081	86	65	40	206	1,23	FischerTHERM- Wand 85		
FI 10.079	101	50	40	206	1,23	FischerTHERM- Wand 100		
FI 10.609	121	72	40	248	1,50	FischerTHERM- Wand 120		
FI 10.090	33	47	60	155	0,92	FischerPANEEL		
FI 10.080	36	44	60	155	0,92	FischerPANEEL		



Seitliches Einfaßprofil, Typ 1

Blechdicke: 0,75 mm

Standardlänge: 5000 mm

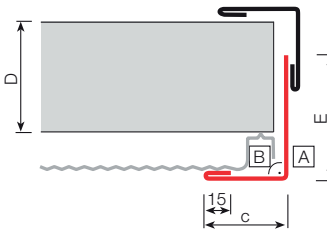
Kunststoffbeschichtet: SP/RSL (25/12 µm)

HPS 200 Ultra/RSL (200/12 µm)

Colorcoat Prisma (50 µm/RSL)

Standardfarbtöne siehe Seite 4

Bestell-Nr.	Maß C [mm]	Maß D [mm]	Maß E [mm]	Zuschnitt [mm]	Gewicht [kg/m]	verwendet für FischerPANEEL Dämmstoffdicke [mm]	€/m	
							SP 25	HPS200/ Prisma
FI 10.183	50	60	90	155	0,92	60		
FI 10.184	60	80	80	155	0,92	80		
FI 10.185	70	100	121	206	1,23	100		
FI 10.186	80	120	111	206	1,23	120		
FI 10.187	100	130	91	206	1,23	130		
FI 10.188	120	140	71	206	1,23	140		
FI 10.189	140	160	93	248	1,50	160		



Seitliches Eckanschlußprofil

Blechdicke: 0,75 mm

Standardlänge: 5000 mm

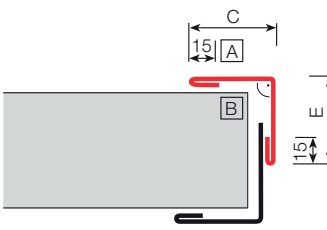
Kunststoffbeschichtet: SP/RSL (25/12 µm)

HPS 200 Ultra/RSL (200/12 µm)

Colorcoat Prisma (50 µm/RSL)

Standardfarbtöne siehe Seite 4

Bestell-Nr.	Maß C [mm]	Maß D [mm]	Maß E [mm]	Zuschnitt [mm]	Gewicht [kg/m]	verwendet für	€/m	
							SP 25	HPS200/ Prisma
FI 10.130	40		33	103	0,62	FischerTRAPEZ- Wand		
FI 10.131	50		75	155	0,92	Fischer-KASSET- TEN-Wand		
FI 10.132	70		55	155	0,92	FischerPANEEL		
FI 10.133	110		66	206	1,23	Fischer-THERM- Wand		
FI 10.134	130		88	248	1,50			



Seitenanschlußprofil, Typ 1

Blechdicke: 0,75 mm

Kunststoffbeschichtet: SP/RSL (25/12 µm)

Standardlänge: 5000 mm

HPS 200 Ultra/RSL (200/12 µm)

Colorcoat Prisma (50 µm/RSL)

Standardfarbtöne siehe Seite 4

Bestell-Nr.	Maß C [mm]	Maß D [mm]	Maß E [mm]	Zuschnitt [mm]	Gewicht [kg/m]	verwendet für	€/m	
							SP 25	HPS 200/ Prisma
FI 10.113	100	40		155	0,92	FischerTRAPEZ- Wand		
FI 10.114	141	50		206	1,23			
FI 10.115	163	70		248	1,50	FischerPANEEL		
FI 10.116	185	110		310	1,86	FischerTHERM- Wand		
FI 10.117	165	130		310	1,86			

Seitenanschlußprofil, Typ 2

Blechdicke: 0,75 mm

Kunststoffbeschichtet: SP/RSL (25/12 µm)

Standardlänge: 5000 mm

HPS 200 Ultra/RSL (200/12 µm)

Colorcoat Prisma (50 µm/RSL)

Standardfarbtöne siehe Seite 4

Bestell-Nr.	Maß C [mm]	Maß D [mm]	Maß E [mm]	Zuschnitt [mm]	Gewicht [kg/m]	verwendet für	€/m	
							SP 25	HPS 200/ Prisma
FI 10.210	85	40		155	0,92	FischerTRAPEZ- Wand		
FI 10.211	126	50		206	1,23			
FI 10.212	148	70		248	1,50	FischerPANEEL		
FI 10.213	170	110		310	1,86	FischerTHERM- Wand		
FI 10.214	150	130		310	1,86			

Seitliches Anschlußprofil

Blechdicke: 0,75 mm

Kunststoffbeschichtet: SP/RSL (25/12 µm)

Standardlänge: 5000 mm

HPS 200 Ultra/RSL (200/12 µm)

Colorcoat Prisma (50 µm/RSL)

Standardfarbtöne siehe Seite 4

Bestell-Nr.	Maß C [mm]	Maß D [mm]	Maß E [mm]	α°	Zuschnitt [mm]	Gewicht [kg/m]	verwendet für	SP 25	HPS 200/ Prisma
FI 10.361	56	43	45	17°	206	1,23	FischerTRAPEZ 40/183		
FI 10.362	84	50	59	32°	248	1,50	FischerTRAPEZ 50/250		

Seitenanschlußprofil, Typ 3

Blechdicke: 0,75 mm

Standardlänge: 5000 mm

Kunststoffbeschichtet: SP/RSL (25/12 µm)

HPS 200 Ultra/RSL (200/12 µm)

Colorcoat Prisma (50 µm/RSL)

Standardfarbtöne siehe Seite 4

Bestell-Nr.	Maß	Maß	Maß	Zuschnitt	Gewicht	verwendet für	€/m	
	C [mm]	D [mm]	E [mm]				SP 25	HPS 200/ Prisma
FI 10.290	107	70		248	1,50	FischerTHERM plus 60-Wand		
FI 10.291	119	120		310	1,86			
FI 10.292	169	70		310	1,86	FischerTHERM plus 80-Wand		
FI 10.293	184	120		375	2,25			
FI 10.294	234	70		375	2,25	FischerTHERM plus 100, 120 Wand		
FI 10.295	222	120		413	2,48			

Seitliches Einfaßprofil, Typ 2

Blechdicke: 0,75 mm

Standardlänge: 5000 mm

Kunststoffbeschichtet: SP/RSL (25/12 µm)

HPS 200 Ultra/RSL (200/12 µm)

Colorcoat Prisma (50 µm/RSL)

Standardfarbtöne siehe Seite 4

Bestell-Nr.	Maß	Maß	Maß	Zuschnitt	Gewicht	verwendet für	€/m	
	C [mm]	D [mm]	E [mm]				SP 25	HPS 200/ Prisma
FI 10.280	74	70		230	1,38	FischerTHERM plus 60-Wand		
FI 10.281	74	120		280	1,68			
FI 10.282	94	70		250	1,50	FischerTHERM plus 80-Wand		
FI 10.283	94	120		300	1,80			
FI 10.284	114	70		270	1,62	FischerTHERM plus 100-Wand		
FI 10.285	114	120		320	1,96			
FI 10.610	134	70		290	1,74	FischerTHERM plus 120-Wand		
FI 10.611	134	120		340	2,04			

Seitliches Leibungsprofil

Blechdicke: 0,75 mm

Standardlänge: 5000 mm

Kunststoffbeschichtet: SP/RSL (25/12 µm)

HPS 200 Ultra/RSL (200/12 µm)

Colorcoat Prisma (50 µm/RSL)

Standardfarbtöne siehe Seite 4

Bestell-Nr.	Maß	Maß	Maß	Zuschnitt	Gewicht	verwendet für	€/m	
	C [mm]	D [mm]	E [mm]				SP 25	HPS 200/ Prisma
FI 10.286	100	40		155	1,11	FischerTHERM plus 60-Wand		
FI 10.287	100	91		206	1,23	FischerTHERM plus 80, 100, 120 Wand		

Kassettenabdeckprofil, innen

Kunststoffbeschichtet: DU/RSL (15/12 µm)

Blechdicke: 0,75 mm

SP/RSL (25/12 µm)

Standardlänge: 5000 mm

Standarfarbtöne siehe Seite 4

Bestell-Nr.	Maß	Maß	Maß	Maß	Zuschnitt	Gewicht	verwendet für	€/m	
	C [mm]	D [mm]	E [mm]	F [mm]				DU	SP 25
FI 12.100	100	91			206	1,23	FischerKASSETTE		

Kassettenabdeckprofil, außen

Kunststoffbeschichtet: SP/RSL (25/12 µm)

Blechdicke: 0,75 mm

HPS 200 Ultra/RSL (200/12 µm)

Standardlänge: 5000 mm

Colorcoat Prisma (50 µm/RSL)

Standarfarbtöne siehe Seite 4

Bestell-Nr.	Maß	Maß	Maß	Maß	Zuschnitt	Gewicht	verwendet für	€/m	
	C [mm]	D [mm]	E [mm]	F [mm]				SP 25	HPS 200/Prisma
FI 12.105	100	91			206	1,23	FischerKASSETTE		
FI 12.106	120	113			248	1,50			
FI 12.107	150	83			248	1,50			

Sturzabdeckprofil, außen

Kunststoffbeschichtet: SP/RSL (25/12 µm)

Blechdicke: 0,75 mm

HPS 200 Ultra/RSL (200/12 µm)

Standardlänge: 5000 mm

Colorcoat Prisma (50 µm/RSL)

Standarfarbtöne siehe Seite 4

Bestell-Nr.	Maß	Maß	Maß	Maß	Zuschnitt	Gewicht	verwendet für	€/m	
	C [mm]	D [mm]	E [mm]	F [mm]				SP 25	HPS 200/Prisma
FI 12.112	74	81			155	0,92	FischerKASSETTE		
FI 12.113	54	101			155	0,92			
FI 12.114	80	126			206	1,23			

Trauf-/Ortganganschlußprofil für Kassettenwand
Kunststoffbeschichtet:

DU/RSL (15/12 µm)

Stücklackiert:

Farbton RAL: _____

Blechdicke: 1,50 mm

Standardlänge: 5000 mm

	Bestell-Nr.	Maß		für α° *	Winkel α° *	Zuschnitt [mm]	Gewicht [kg/m]	verwendet für	€/m	
		C [mm]	D [mm]						DU	Stüchl.
	FI 12.120	101	208	0° - 10°		375	4,50	FischerKASSETTE 100/600		
	FI 12.121	103	206	11° - 15°		375	4,50			
	FI 12.122	105	204	16° - 20°		375	4,50			
	FI 12.123	121	185	0° - 10°		375	4,50	FischerKASSETTE 120/600		
	FI 12.124	123	183	11° - 15°		375	4,50			
	FI 12.125	126	180	16° - 20°		375	4,50			
	FI 12.126	131	175	0° - 10°		375	4,50	FischerKASSETTE 130/600		
	FI 12.127	133	173	11° - 15°		375	4,50			
	FI 12.128	137	169	16° - 20°		375	4,50			
	FI 12.129	146	210	0° - 10°		413	4,96	FischerKASSETTE 145/600		
	FI 12.130	148	208	11° - 15°		413	4,96			
	FI 12.131	152	204	16° - 20°		413	4,96			

 * Für Ortgangprofile bitte
 Dachneigung $\alpha^\circ = 0^\circ$ angeben!

Für diese Dachneigung verwendbar


 Dachneigung α° bitte angeben

FischerKASSETTE-Wechsel

Blechdicke: 4,00 mm
Längen bis 8000 mm lieferbar
größere Längen auf Anfrage

Bandverzinkt:
Z 275
Stücklackiert:
Farbton RAL: _____

Bestell-Nr.	Maß		Maß	Maß	Maß	Zusch- nitt [mm]	Gewicht [kg/m]	verwendet für	€/m	
	C [mm]	D [mm]	E [mm]	F [mm]	G [mm]				verz.	Stüchl.
FI 12.001	60	90	163	60		350	11,20	FischerKASSETTE 100/600		
FI 12.017	60	90	313	60		500	15,20			
FI 12.003	60	110	143	60		350	11,20	FischerKASSETTE 120/600		
FI 12.018	60	110	293	60		500	15,20			
FI 12.005	60	120	133	60		350	11,20	FischerKASSETTE 130/600		
FI 12.019	60	120	283	60		500	15,20			
FI 12.007	60	135	118	60		350	11,20	FischerKASSETTE 145/600		
FI 12.020	60	135	268	60		500	15,20			

Bestell-Nr.	Maß		Maß	Maß	Maß	Zusch- nitt [mm]	Gewicht [kg/m]	verwendet für	€/m	
	C [mm]	D [mm]	E [mm]	F [mm]	G [mm]				verz.	Stüchl.
FI 12.021	60	90	251	90	40	500	15,20	FischerKASSETTE 100/600		
FI 12.010	60	90	331	90	40	580	18,56			
FI 12.022	60	110	211	110	40	500	15,20	FischerKASSETTE 120/600		
FI 12.012	60	110	291	110	40	580	18,56			
FI 12.023	60	120	283	60	0	500	15,20	FischerKASSETTE 130/600		
FI 12.014	60	120	271	120	40	580	18,56			
FI 12.024	60	135	268	60	0	500	15,20	FischerKASSETTE 145/600		
FI 12.016	60	135	241	135	40	580	18,56			

Alle angegebenen Maße sind Außenmaße, Korrosionsschutzklassen nach DIN 18807 T1 Tabelle 1, z.B. durch bauseitiges streichen.
Bei der Wahl der FischerKASSETTE-Wechsel ist die **Statische Berechnung** zu beachten.

FischerKASSETTE, Stiele

Blechdicke: 3,00 mm
Längen bis 7500 mm lieferbar
größere Längen auf Anfrage

Bandverzinkt:
Z 275
Stücklackiert:
Farbton RAL: _____

Bestell-Nr.	Maß		Maß	Maß	Maß	Zusch- nitt [mm]	Gewicht [kg/m]	verwendet für	€/m	
	C [mm]	D [mm]	E [mm]	F [mm]	G [mm]				verz.	Stüchl.
FI 12.050	53	107	100			260	4,80	FischerKASSETTE 100/600		
FI 12.051	53	127	80			260	5,28	FischerKASSETTE 120/600		
FI 12.052	63	137	100			300	6,24	FischerKASSETTE 130/600		
FI 12.053	63	152	85			300	6,24	FischerKASSETTE 145/600		

Alle angegebenen Maße sind Außenmaße, Korrosionsschutzklassen nach DIN 18807 T1 Tabelle 1, z.B. durch bauseitiges streichen.
Bei der Wahl der FischerKASSETTE-Wechsel ist die **Statische Berechnung** zu beachten.

Anschlußwinkel für Wechsel/Stiele

Blechdicke: 3,00 mm

Bandverzinkt:

Z 275

Stücklackiert:

Farbton RAL: _____

	Bestell-Nr.	Maß C [mm]	Maß D [mm]	Maß E [mm]	Maß F [mm]	Lieferlänge [mm]	Zuschchnitt [mm]	Gewicht [kg/m]	verwendet für	€/m	
										verz.	Stüchl.
	FI 12.060	83	83			80	160	0,31	FischerKASSETTE 100/600		
	FI 12.061	83	83			100	160	0,39	FischerKASSETTE 120/600		
	FI 12.062	83	83			110	160	0,43	FischerKASSETTE 130/600		
	FI 12.063	83	83			120	160	0,46	FischerKASSETTE 145/600		

Alle angegebenen Maße sind Außenmaße, Korrosionsschutzklassen nach DIN 18807 T1 Tabelle 1, z.B. durch bauseitiges streichen.

Bei der Wahl der FischerKASSETTEN-Wechsel ist die **Statische Berechnung** zu **beachten**.

Lastverteiler für FischerTHERM plus

Lastverteiler für verdeckte Befestigung bei

FischerTHERM plus

Achtung: Dichtscheibe E16 verwenden

Blechdicke: 1,50 mm

55% AlZn AZ 185

Standardlänge: 200 mm

(Aluzink), entspricht Korrosionsschutzklasse KIII, $\beta_s = 320 \text{ N/mm}$

	Bestell-Nr.	verwendet für FischerTHERM plus	€/Stück Aluzink
		FI 91.030	60
		80	
		100	
		120	

Z-Profil, einteilig

keine Ausgleichsmöglichkeit

Blechdicke: 1,50 mm

Standardlänge: 5000 mm

Kunststoffbeschichtet:

SP/RSL (25/12 µm), entspricht Korrosionsschutzklasse KIII / KII

55% AlZn AZ 185

(Aluzink), entspricht Korrosionsschutzklasse KIII

Bestell-Nr.	Maß	Maß	Maß	Zuschnitt	Gewicht	verwendet für	€/m	
	C [mm]	D [mm]	E [mm]				Aluzink	SP
FI 10.220	67	25	68	155	1,85	FischerTRAPEZ-Wand FischerPANEEL Wandbekleidung Zweischaliges Dach		
FI 10.221	60	40	60	155	1,85			
FI 10.222	75	60	76	206	2,46			
FI 10.223	65	80	66	206	2,46			
FI 10.224	78	100	78	248	3,00			
FI 10.225	68	120	68	248	3,00			
FI 10.226	86	140	87	310	3,72			
FI 10.227	76	160	77	310	3,72			

Alle angegebenen Maße sind Außenmaße.

Bei der Wahl der Z-Profile ist eine **Statische Berechnung** zu beachten.

Z-Profil, einteilig

keine Ausgleichsmöglichkeit

Blechdicke: 2,00 mm

Standardlänge: 5000 mm

55% AlZn AZ 185

(Aluzink), entspricht Korrosionsschutzklasse KIII

Bestell-Nr.	Maß	Maß	Maß	Zuschnitt	Gewicht	verwendet für	€/m	
	C [mm]	D [mm]	E [mm]				Aluzink	SP
FI 10.230	89	80	89	248	4,00	FischerTRAPEZ-Wand FischerPANEEL Wandbekleidung Zweischaliges Dach		
FI 10.231	69	100	69	248	4,00			
FI 10.232	110	120	111	333	5,33			
FI 10.233	100	140	101	333	5,33			
FI 10.234	90	160	91	333	5,33			

Alle angegebenen Maße sind Außenmaße.

Bei der Wahl der Z-Profile ist eine **Statische Berechnung** zu beachten.

Winkel (Z-Profil, zweiteilig)

Kunststoffbeschichtet:

SP/RSL (25/12 µm), entspricht Korrosionsschutzklasse KIII / KII

Blechdicke: 1,50 mm

Standardlänge: 5000 mm

55% AlZn AZ 185

(Aluzink), entspricht Korrosionsschutzklasse KIII

doppelte Stückzahl bestellen!

Bestell-Nr.	Maß	Maß	Maß	Zuschnitt	Gewicht	verwendet für	€/m	
	C [mm]	D [mm]	E [mm]				Aluzink	SP
FI 10.240	77	80	85-100	155	1,85	FischerTRAPEZ-Wand FischerPANEEL Wandbekleidung		
FI 10.241	67	90	95-110	155	1,85			
FI 10.242	108	100	105-130	206	2,46			
FI 10.243	88	120	125-170	206	2,46			
FI 10.244	68	140	145-210	206	2,46			

Alle angegebenen Maße sind Außenmaße.

Bei der Wahl der Z-Profile ist eine **Statische Berechnung** zu beachten.

Z-Distanzprofil

Blechdicke: 1,50 mm

Standardlänge: 5000 mm

Kunststoffbeschichtet:

SP/RSL (25/12 µm) Farbton: RAL 9002, entspricht Korrosionsschutzklasse KIII / KII
55% AlZn AZ 185 (Aluzink), entspricht Korrosionsschutzklasse KIII

	Bestell-Nr.	Maß	Maß	Maß	Maß	Zuschnitt [mm]	Gewicht [kg/m]	verwendet für	€/m	
		C [mm]	D [mm]	E [mm]	F [mm]				SP 25	Aluzink
	FI 12.151	62	25	68		155	1,85	FischerWELLE auf FischerKASSETTE		
	FI 12.152	60	30	65		155	1,85			
	FI 12.153	80	40	86		206	2,46			

Alle angegebenen Maße sind Außenmaße, Korrosionsschutzklassen nach DIN 18807 T1 beachten.
 Bei der Wahl des Distanzprofils ist die Statische Berechnung zu beachten.

Hut-Distanzprofil

Blechdicke: 1,50 mm

Standardlänge: 5000 mm

Kunststoffbeschichtet:

SP/RSL (25/12 µm) Farbton: RAL 9002, entspricht Korrosionsschutzklasse KIII / KII
55% AlZn AZ 185 (Aluzink), entspricht Korrosionsschutzklasse KIII

	Bestell-Nr.	Maß	Maß	Maß	Maß	Zuschnitt [mm]	Gewicht [kg/m]	verwendet für	€/m	
		C [mm]	D [mm]	E [mm]	F [mm]				SP 25	Aluzink
	FI 12.181	59	25	80		248	3,00	FischerWELLE auf FischerKASSETTE		
	FI 12.182	54	30	80		248	3,00			
	FI 12.183	71	40	89		310	3,72			

Alle angegebenen Maße sind Außenmaße, Korrosionsschutzklassen nach DIN 18807 T1 beachten.
 Bei der Wahl des Distanzprofils ist die **Statische Berechnung** zu **beachten**.

Auflagerwinkelprofil

Blechdicke: 3,00 mm

Standardlänge: 5000 mm

Bandverzinkt

Z 275

vor Bestellung statisch prüfen!

Bestell-Nr.	Maß	Maß	Maß	Zuschnitt [mm]	Gewicht [kg/m]	verwendet für	€/m verzinkt
	C [mm]	D [mm]	E [mm]				
FI 10.301	140		73	260	6,24	FischerTHERM-Wand	
FI 10.302	170		83	300	7,20		
FI 10.303	200		103	350	8,40		

U-Profil

Blechdicke: 1,50 mm

Standardlänge: 5000 mm

55% AlZn AZ 185

(Aluzink), entspricht Korrosionsschutzklasse K111

vor Bestellung statisch prüfen!

Bestell-Nr.	Maß	Maß	Maß	Zuschnitt [mm]	Gewicht [kg/m]	verwendet für Fischer-TRAPEZ-Wand FischerPANEEL Dämmstoffdicke [mm]	€/m Aluzink
	C [mm]	D [mm]	E [mm]				
FI 10.064	60		101	206	2,46	60	
FI 10.065	80		81	206	2,46	80	
FI 10.066	100		106	248	3,00	100	
FI 10.067	120		86	248	3,00	120	
FI 10.068	130		76	248	3,00	130	
FI 10.069	140		123	310	3,72	140	
FI 10.070	160		103	310	3,72	160	

Distanz-Hutprofil

Blechdicke: 1,50 mm

Standardlänge: 5000 mm

55% AlZn AZ 185

(Aluzink), entspricht Korrosionsschutzklasse K111

vor Bestellung statisch prüfen!

Bestell-Nr.	Maß	Maß	Maß	Zuschnitt [mm]	Gewicht [kg/m]	verwendet für Fischer-TRAPEZ-Wand FischerPANEEL Dämmstoffdicke [mm]	€/m Aluzink
	C [mm]	D [mm]	E [mm]				
FI 10.196	60	60	41	248	3,00	60	
FI 10.197	80	70	44	310	3,72	80	
FI 10.198	100	90	66	413	4,96	100	
FI 10.199	120	90	46	413	4,96	120	
FI 10.200	130	120	63	496	5,94	130	
FI 10.201	140	120	53	496	5,94	140	
FI 10.202	160	170	68	620	7,44	160	

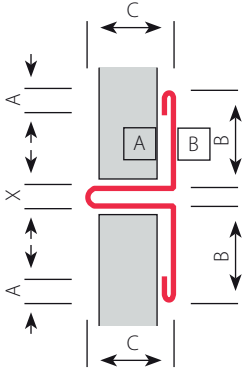
Stoß-Lisene

aus Stahl für Stahl-FischerWELLE
 aus Alu für Alu-FischerWELLE
 Blechdicke: 0,70/0,80/1,00 mm

Kunststoffbeschichtet:
 SP/RSL (25/12 µm), ähnl. 9006

Standardlänge: 5000 mm

Bestell-Nr.	Maß	Maß	Maß	Maß	Zuschnitt	Material	Dicke [mm]	Gewicht [kg/m]	verwendet für FischerWELLE	€/m SP 25
	A [mm]	B [mm]	C [mm]	X [mm]	[mm]					
FI 11.001 FI 11.002 FI 11.003	15	58,5	30	3-4	207	Stahl	0,70 0,80 1,00	1,15 1,31 1,64	Sinus 18	
FI 11.004 FI 11.005 FI 11.006	15	48,5	40	3-4	207		0,70 0,80 1,00	1,15 1,31 1,64	Sinus 27	
FI 11.007 FI 11.008 FI 11.009	15	59	50	3-4	248		0,70 0,80 1,00	1,37 1,57 1,96	Sinus 35	
FI 11.010 FI 11.011 FI 11.012	15	49	60	3-4	248		0,70 0,80 1,00	1,37 1,57 1,96	Sinus 42	
FI 11.013 FI 11.014 FI 11.015	15	58,5	30	3-4	207		0,70 0,80 1,00	0,41 0,46 0,57	Sinus 18	
FI 11.016 FI 11.017 FI 11.018	15	48,5	40	3-4	207		0,70 0,80 1,00	0,41 0,46 0,57	Sinus 27	
FI 11.019 FI 11.020 FI 11.021	15	59	50	3-4	248		0,70 0,80 1,00	0,49 0,55 0,69	Sinus 35	
FI 11.022 FI 11.023 FI 11.024	15	49	60	3-4	248		0,70 0,80 1,00	0,49 0,55 0,69	Sinus 42	



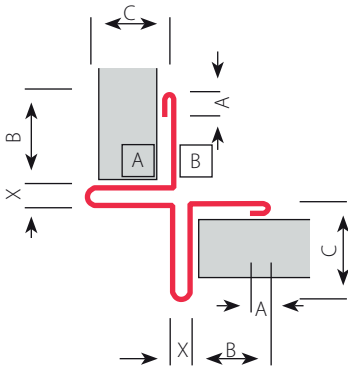
Außeneck-Lisene

aus Stahl für Stahl-FischerWELLE
 aus Alu für Alu-FischerWELLE
 Blechdicke: 0,70/0,80/1,00 mm

Kunststoffbeschichtet:
 SP/RSL (25/12 µm), ähnl. 9006

Standardlänge: 5000 mm

Bestell-Nr.	Maß	Maß	Maß	Maß	Zuschnitt	Material	Dicke [mm]	Gewicht [kg/m]	verwendet für FischerWELLE	€/m SP 25
	A [mm]	B [mm]	C [mm]	X [mm]	[mm]					
FI 11.031 FI 11.032 FI 11.033	15	49	30	3-4	248	Stahl	0,70 0,80 1,00	1,37 1,57 1,96	Sinus 18	
FI 11.034 FI 11.035 FI 11.036	15	60	40	3-4	310		0,70 0,80 1,00	1,72 1,96 2,45	Sinus 27	
FI 11.037 FI 11.038 FI 11.039	15	90	50	3-4	410		0,70 0,80 1,00	2,27 2,59 3,24	Sinus 35	
FI 11.040 FI 11.041 FI 11.042	15	70	60	3-4	410		0,70 0,80 1,00	2,27 2,59 3,24	Sinus 42	
FI 11.043 FI 11.044 FI 11.045	15	49	30	3-4	248		0,70 0,80 1,00	0,49 0,55 0,69	Sinus 18	
FI 11.046 FI 11.047 FI 11.048	15	60	40	3-4	310		0,70 0,80 1,00	0,61 0,69 0,86	Sinus 27	
FI 11.049 FI 11.050 FI 11.051	15	90	50	3-4	410		0,70 0,80 1,00	0,80 0,91 1,13	Sinus 35	
FI 11.052 FI 11.053 FI 11.054	15	70	60	3-4	410		0,70 0,80 1,00	0,80 0,91 1,13	Sinus 42	

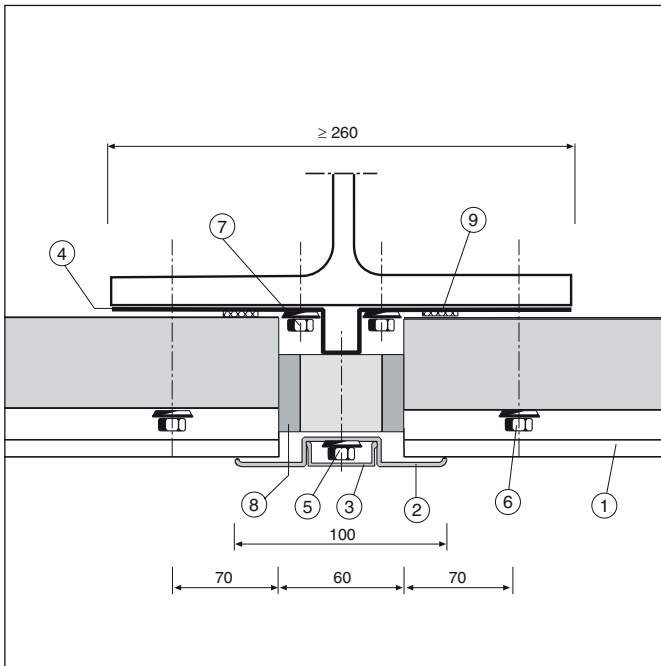


Lisenen- und Anschlußprofile

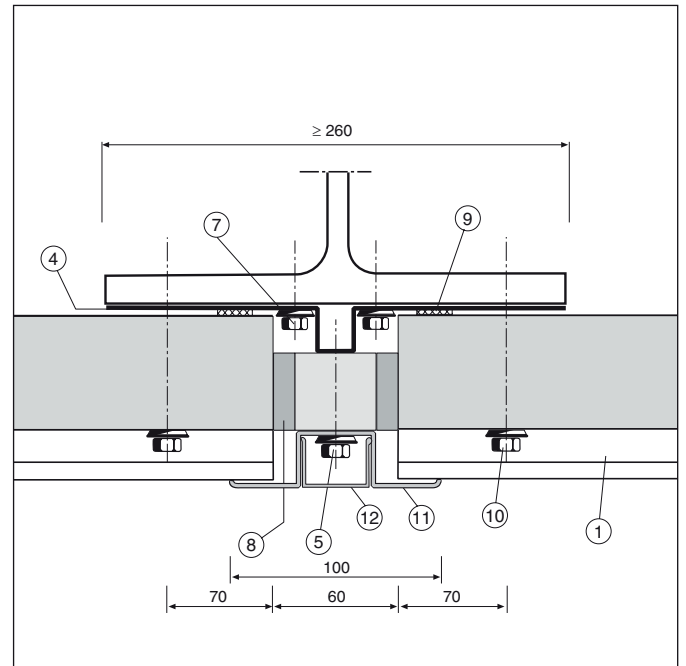
für horizontal verlegte FischerTHERM-Wandelemente

Detailvorschläge:

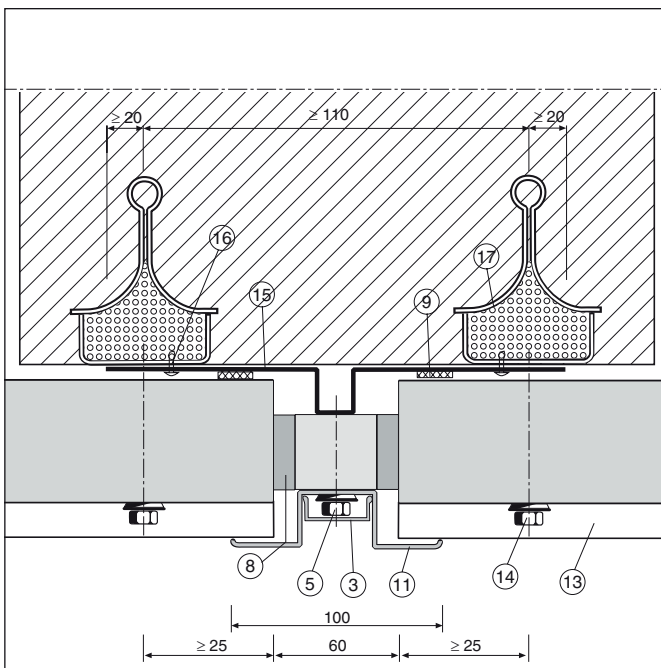
SL 60/ML 60 plus Fugen- und Deckprofil aus Alu-Strangpreßprofil



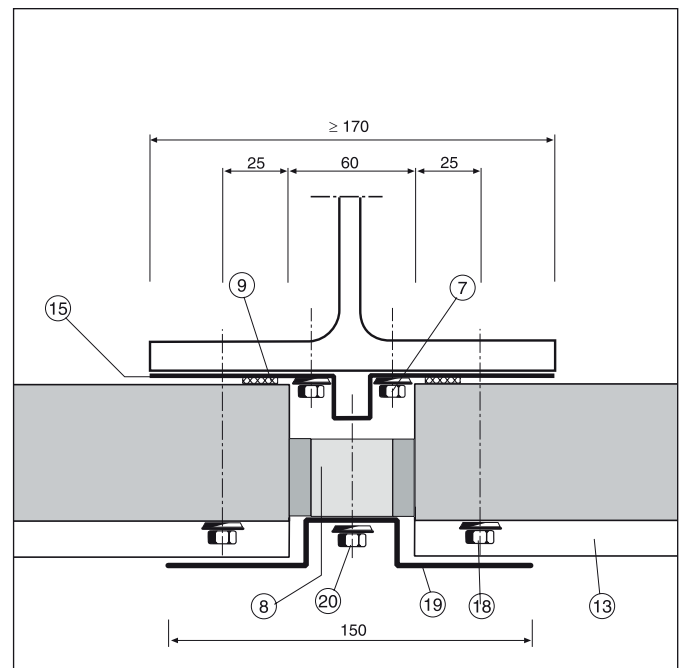
SL 80/ML 80 plus Fugen- und Deckprofil aus Alu-Strangpreßprofil



WL 80 Fugen- und Deckprofil aus Alu-Strangpreßprofil



WL 100 Befestigung quasi verdeckt mit Alu-Kantprofil



- 1 FischerTHERM plus
- 2 Alu-Strangpreß-Fugenprofil (LISENE 2)
- 3 Alu-Strangpreß-Deckprofil (Abdeckleiste 1)
- 4 Stahl-Kantprofil (Auflagerprofil 1)
- 5 Dichtschraube 6,5 x 45 - E 16, a ≤ 1,0 m
- 6 Dichtschraube 6,3 x 64 - E 19
- 7 Dichtschraube 6,3 x L - E 16, a ≤ 1,0 m
- 8 2K-Dichtung
- 9 Dauerelastisches Dichtband,
einseitig selbstklebend, illac 20 x 4
- 10 Dichtschraube 6,3 x 80-E19

- 11 Alu-Strangpreß-Fugenprofil (LISENE 1)
- 12 Alu-Strangpreß-Deckprofil (Abdeckleiste 2)
- 13 FischerTHERM WL
- 14 Dichtschraube 6,3 x 80-E14/3
- 15 Stahl-Kantprofil (Auflagerprofil 2)
- 16 Blindniet Al/E 4,8 x 8,3, a ≤ 1,0 m
- 17 HTU-Schiene mit Hartschaumfüllung
- 18 Dichtschraube 6,3 x 100-E 14/3
- 19 Kantprofil aus Aluminium (Kantlisenen)
- 20 Dichtschraube 6,5 x 64-E16, a ≤ 1,0 m

Lisenen- und Anschlußprofile

für horizontal verlegte FischerTHERM-Wandelemente

Zubehörteile:

	Bestell-Nr.	Produktbezeichnung	Lieferlängen*** [m/m]	Oberflächenausführungen	€/m
	FI 85.060	Lisene 1* Aluminium	6000	elox. E6/EV 1, 20my pulverbeschichtet	
	FI 85.061	Lisene 2 Aluminium	6000	elox. E6/EV 1, 20my pulverbeschichtet	
	FI 85.062	Abdeckleiste 1 Aluminium	6000	elox. E6/EV 1, 20my pulverbeschichtet	
	FI 85.063	Abdeckleiste 2 Aluminium	6000	elox. E6/EV 1, 20my pulverbeschichtet	
	FI 85.064	Kantlisene Aluminium t = 3,0	6000	pulverbeschichtet	
	FI 85.065	Auflagerprofil 1 Stahl t = 1,5	6000	Aluzink SP	
	FI 85.066	Auflagerprofil 2 Stahl t = 1,5	6000	Aluzink SP	
	FI 85.015	2K- Dichtung **	2000		

* nicht für Sandwich Wandelemente $d \leq 60$ mm

** bestehend aus:

PE 2000x42x30	geschlossenzelliger Polyäthylenschaumstoff
illmod 2D 30/3-9	seitenflächenimprägnierter Polyurethanschaumstoff

*** durch die Farbbeschichtung kann sich die Nutzlänge der Profile um bis zu 100 mm reduzieren (Befestigungs-Bohrungen im Profil).

Rinneneinlaufblech (Traufblech)

Blechdicke: 0,75 mm

Kunststoffbeschichtet: SP/RSL (25/12 µm)

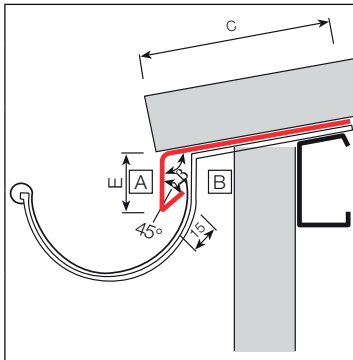
Standardlänge: 5000 mm

HPS 200 Ultra/RSL (200/12 µm)

Colorcoat Prisma (50 µm/RSL)

Standardfarbtöne siehe Seite 4

Bestell-Nr.	Maß	Maß	Maß	Winkel	Zuschnitt	Gewicht	verwendet für	€/m	
	C [mm]	D [mm]	E [mm]	β°	[mm]	[kg/m]		SP 25	HPS 200/Prisma
FI 20.046	141		50		206	1,23	FischerTRAPEZ-Dach FischerTHERM-Dach		
FI 20.047	183		50		248	1,50			
FI 20.048	245		50		310	1,86			



↑ Winkel β° bitte angeben

Sichtschutzprofil, Typ 1 (Windleitblech)

Blechdicke: 0,75 mm

Kunststoffbeschichtet: SP/RSL (25/12 µm)

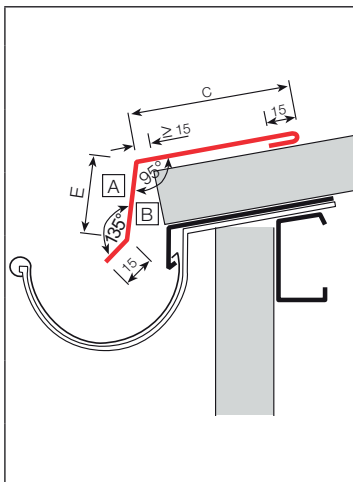
Standardlänge: 5000 mm

HPS 200 Ultra/RSL (200/12 µm)

Colorcoat Prisma (50 µm/RSL)

Standardfarbtöne siehe Seite 4

Bestell-Nr.	Maß	Maß	Maß	Zuschnitt	Gewicht	verwendet für	€/m	
	C [mm]	D [mm]	E [mm]	[mm]	[kg/m]		SP 25	HPS200/Prisma
FI 20.051	98		78	206	1,23	FischerTHERM-Dach 70		
FI 20.052	88		88	206	1,23	FischerTHERM-Dach 80		
FI 20.053	110		108	248	1,50	FischerTHERM-Dach 100		
FI 20.054	90		128	248	1,50	FischerTHERM-Dach 120		
FI 20.055	132		148	310	1,86	FischerTHERM-Dach 140		
FI 20.266	112		168	310	1,86	FischerTHERM-Dach 160		



Sichtschutzprofil, Typ 2 (Windleitblech)

Blechdicke: 0,75 mm

Kunststoffbeschichtet: SP/RSL (25/12 µm)

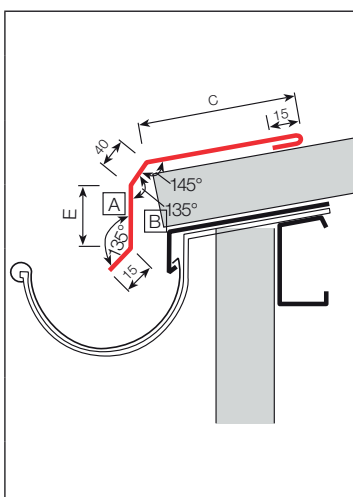
Standardlänge: 5000 mm

HPS 200 Ultra/RSL (200/12 µm)

Colorcoat Prisma (50 µm/RSL)

Standardfarbtöne siehe Seite 4

Bestell-Nr.	Maß	Maß	Maß	Zuschnitt	Gewicht	verwendet für	€/m	
	C [mm]	D [mm]	E [mm]	[mm]	[kg/m]		SP 25	HPS200/Prisma
FI 20.245	91		45	206	1,23	FischerTHERM-Dach 70		
FI 20.246	81		55	206	1,23	FischerTHERM-Dach 80		
FI 20.247	103		75	248	1,50	FischerTHERM-Dach 100		
FI 20.248	83		95	248	1,50	FischerTHERM-Dach 120		
FI 20.249	125		115	310	1,86	FischerTHERM-Dach 140		
FI 20.267	105		135	310	1,86	FischerTHERM-Dach 160		



Schneefangprofil

Blechdicke: 0,75/1,00/1,50 mm
Standardlänge: 5000 mm

Kunststoffbeschichtet: SP/RSL (25/12 µm)
HPS 200 Ultra/RSL (200/12 µm) (nur in der Dicke 0,75mm)
Colorcoat Prisma (50 µm/RSL) (nur in der Dicke 0,75mm)

55% AlZn AZ 185

(Aluzink), entspricht Korrosionsschutzklasse KIII Standardfarbtöne siehe Seite 4



Bestell-Nr.	Maß C [mm]	Maß D [mm]	Maß E [mm]	Zusch- nitt [mm]	Gewicht [kg/m]	Dicke [mm]	verwendet für	HPS200/ Prisma	SP 25/ Aluzink
FI 20.260	220	43	110	413	2,48	0,75	FischerTRAPEZ- Dach FischerTHERM- Dach		
FI 20.261	220	43	110	413	3,30	1,00			
FI 20.262	220	55	110	425	4,92	1,50			

Alle angegebenen Maße sind Außenmaße.

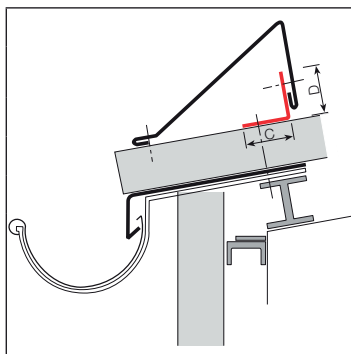
Halter für Schneefangprofil

Blechdicke: 1,50 mm
Standardlänge: 5000 mm

Kunststoffbeschichtet: SP/RSL (25/12 µm)

55% AlZn AZ 185

(Aluzink), entspricht Korrosionsschutzklasse KIII Standardfarbtöne siehe Seite 4



Bestell-Nr.	Maß C [mm]	Maß D [mm]	Maß E [mm]	Zusch- nitt [mm]	Gewicht [kg/m]	Dicke [mm]	verwendet für	Aluzink	SP 25
FI 20.265	78	77		155	1,85	1,50	FischerTRAPEZ- Dach FischerTHERM- Dach		

Alle angegebenen Maße sind Außenmaße.

Firstprofil

Blehdicke: 0,75 mm
Standardlänge: 5000 mm

Kunststoffbeschichtet: SP/RSL (25/12 µm)
HPS 200 Ultra/RSL (200/12 µm)
Colorcoat Prisma (50 µm/RSL)

Standardfarbtöne siehe Seite 4

Bestell-Nr.	Maß	Maß	Maß	Winkel	Zuschnitt	Gewicht [kg/m]	verwendet für	€/m	
	C [mm]	D [mm]	E [mm]	β°	[mm]			SP 25	HPS 200/ Prisma
FI 20.056	192	191			413	2,48	FischerTRAPEZ- Dach		
FI 20.057	233	233			496	2,97			
FI 20.058	295	295			620	3,72	FischerTHERM- Dach		

↑ Winkel β° bitte angeben

Firstprofil, innen

Blehdicke: 0,75 mm
Standardlänge: 5000 mm

Kunststoffbeschichtet: DU/RSL (15/12 µm)
SP/RSL (25/12 µm)

Standardfarbtöne siehe Seite 4

Bestell-Nr.	Maß	Maß	Maß	Winkel	Zuschnitt	Gewicht [kg/m]	verwendet für	€/m	
	C [mm]	D [mm]	E [mm]	β°	[mm]			DU	SP 25
FI 20.065	103	103			206	1,23	FischerTRAPEZ- Dach		
FI 20.067	207	206			413	2,48			
FI 20.059	155	155			310	1,86	FischerTHERM- Dach		

↑ Winkel β° bitte angeben

Zahnblech, für Seite A (kleine Sicke)

Blechdicke: 0,75 mm

Kunststoffbeschichtet: SP/RSL (25/12 µm)

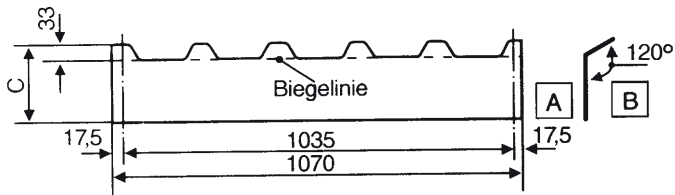
Standardlänge: s. Tabelle/Zeichnung

HPS 200 Ultra/RSL (200/12 µm)

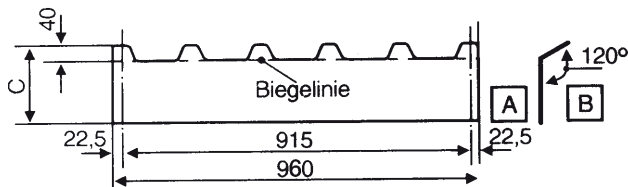
Colorcoat Prisma (50 µm/RSL)

Standardfarbtöne siehe Seite 4

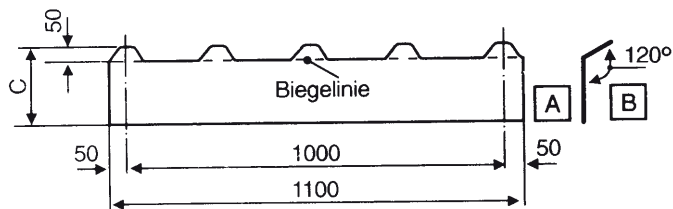
Bestell-Nr.	Maß		Maß E [mm]	Zuschnitt [mm]	Gewicht [kg/m]	verwendet für	€/Stck.	
	C [mm]	D [mm]					SP 25	HPS 200/ Prisma
FI 20.103 FI 20.104	206 310			206 x 1070 310 x 1070	1,31 1,96	FischerTRAPEZ 35/207		
FI 20.105 FI 20.106	206 310			206 x 960 310 x 960	1,18 1,76	FischerTRAPEZ 40/183		
FI 20.107 FI 20.108	206 310			206 x 1100 310 x 1100	1,35 2,02	FischerTRAPEZ 50/250		



Zahnblech für
FischerTRAPEZ **35/207**



Zahnblech für
FischerTRAPEZ **40/183**



Zahnblech für
FischerTRAPEZ **50/250**

Zahnblech, für Seite B (große Sicke)

Blechdicke: 0,75 mm

Kunststoffbeschichtet: SP/RSL (25/12 µm)

Standardlänge: s. Tabelle/Zeichnung

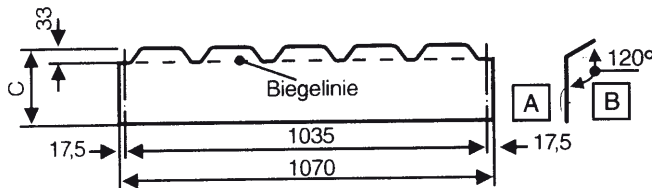
HPS 200 Ultra/RSL (200/12 µm)

Colorcoat Prisma (50 µm/RSL)

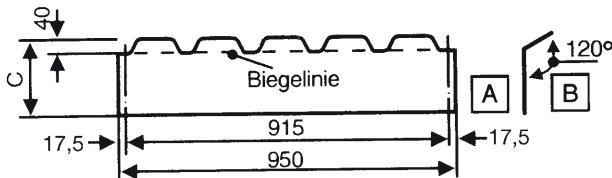
Standardfarbtöne siehe Seite 4

Bestell-Nr.	Maß C [mm]	Winkel α°	Maß E [mm]	Zuschnitt [mm]	Gewicht [kg/m]	verwendet für	€/Stck.	
							SP 25	HPS 200/ Prisma
FI 20.111 FI 20.112	206 310	120°		206 x 1070 310 x 1070	1,31 1,96	FischerTRAPEZ 35/207		
FI 20.113 FI 20.114	206 310	120°		206 x 950 310 x 950	1,18 1,76	FischerTRAPEZ 40/183		
FI 20.115 FI 20.116	206 310	120°		206 x 1050 310 x 1050	1,35 2,02	FischerTRAPEZ 50/250		
FI 20.117 FI 20.118	206 310	120°		206 x 2200 310 x 2200	2,71 4,05	FischerTHERM Dach		
FI 20.119 FI 20.120	206 310	120° oder 90°		206 x 900 310 x 900	1,11 1,66	FischerKLIPTEC		

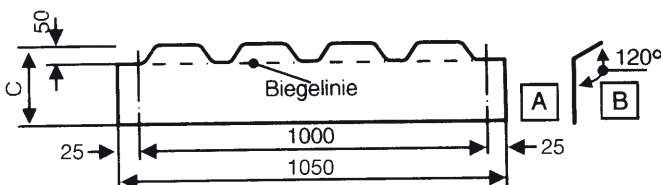
- falls keine Angabe erfolgt, werden 120° angenommen.
- 90° nur bei FischerKLIPTEC möglich!



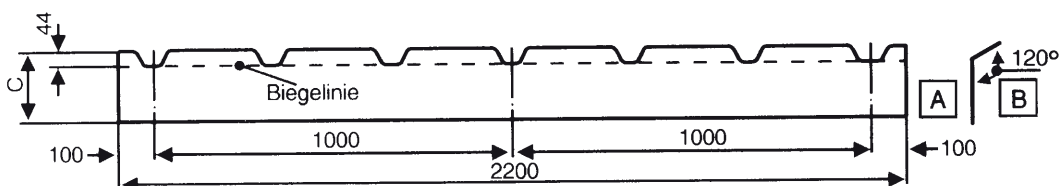
Zahnblech für
FischerTRAPEZ
35/207



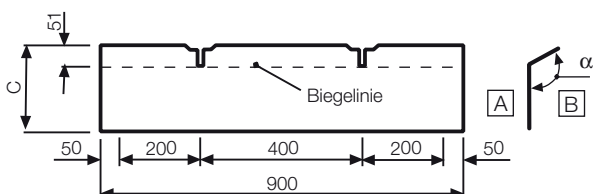
Zahnblech für
FischerTRAPEZ
40/183



Zahnblech für
FischerTRAPEZ
50/250



Zahnblech für
**FischerTHERM-
Dach**



Zahnblech für
FischerKLIPTEC

Zahnblech, für Seite A (kleine Sicke)

Blechdicke: 0,75 mm

Kunststoffbeschichtet: SP/RSL (25/12 µm)

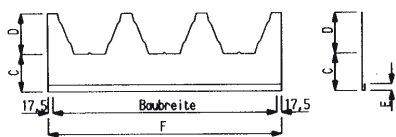
Standardlänge: s. Tabelle/Zeichnung

HPS 200 Ultra/RSL (200/12 µm)

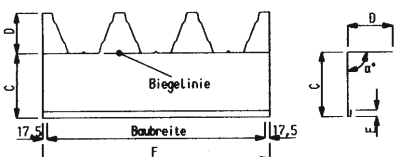
Colorcoat Prisma (50 µm/RSL)

Standardfarbtöne siehe Seite 4

Bestell-Nr.	Maß C [mm]	Maß D [mm]	Maß E [mm]	Maß F [mm]	Zuschnitt [mm]	Gewicht [kg/m]	verwendet für	€/Stück.	
								SP 25	HPS 200/ Prisma
FI 20.600 FI 20.601	153 133	85 85	0 20	1155 1155	248 248	1,43 1,43	FischerTRAPEZ 85/280		
FI 20.362 FI 20.363	138 118	100 100	0 20	860 860	248 248	1,29 1,29	FischerTRAPEZ 100/275		
FI 20.366 FI 20.367	164 144	136 136	0 20	965 965	310 310	1,78 1,78	FischerTRAPEZ 135/310		
FI 20.370 FI 20.371	147 127	153 153	0 20	875 875	310 310	1,61 1,61	FischerTRAPEZ 150/280		
FI 20.372 FI 20.373	141 121	159 159	0 20	785 785	310 310	1,45 1,45	FischerTRAPEZ 165/250		
FI 20.374 FI 20.375	173 153	202 202	0 20	785 785	375 375	2,16 2,16	FischerTRAPEZ 200/375		



Bestell-Nr.	Maß C [mm]	Maß D [mm]	Maß E [mm]	Maß F [mm]	Winkel α°	Zuschnitt [mm]	Gewicht [kg/m]	verwendet für	€/Stück.	
									SP 25	HPS 200/ Prisma
FI 20.602 FI 20.603	153 133	85 85	0 20	1155 1155		248 248	1,43 1,43	FischerTRAPEZ 85/280		
FI 20.376 FI 20.377	138 118	100 100	0 20	860 860		248 248	1,29 1,29	FischerTRAPEZ 100/275		
FI 20.380 FI 20.381	164 144	136 136	0 20	965 965		310 310	1,78 1,78	FischerTRAPEZ 135/310		
FI 20.384 FI 20.385	147 127	153 153	0 20	875 875		310 310	1,61 1,61	FischerTRAPEZ 150/280		
FI 20.386 FI 20.387	141 121	159 159	0 20	785 785		310 310	1,45 1,45	FischerTRAPEZ 165/250		
FI 20.388 FI 20.389	173 153	202 202	0 20	785 785		375 375	2,16 2,16	FischerTRAPEZ 200/375		



Winkel α° bitte angeben
falls keine Angabe erfolgt,
werden 90° angenommen

Zahnblech, für Seite B (große Sicke)

Blechdicke: 0,75 mm

Kunststoffbeschichtet: SP/RSL (25/12 µm)

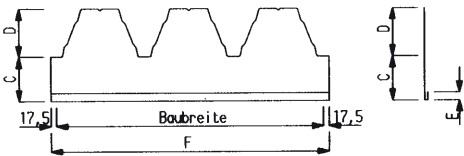
Standardlänge: s. Tabelle

HPS 200 Ultra/RSL (200/12 µm)

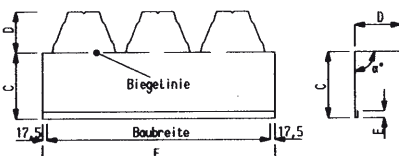
Colorcoat Prisma (50 µm/RSL)

Standardfarbtöne siehe Seite 4

Bestell-Nr.	Maß C [mm]	Maß D [mm]	Maß E [mm]	Maß F [mm]	Zuschnitt [mm]	Gewicht [kg/m]	verwendet für	€/Stück.	
								SP 25	HPS 200/ Prisma
FI 20.604 FI 20.605	153 133	85 85	0 20	1155 1155	248 248	1,43 1,43	FischerTRAPEZ 85/280		
FI 20.392 FI 20.393	138 118	100 100	0 20	860 860	248 248	1,29 1,29	FischerTRAPEZ 100/275		
FI 20.396 FI 20.397	164 144	136 136	0 20	965 965	310 310	1,78 1,78	FischerTRAPEZ 135/310		
FI 20.400 FI 20.401	147 127	153 153	0 20	875 875	310 310	1,61 1,61	FischerTRAPEZ 150/280		
FI 20.402 FI 20.403	141 121	159 159	0 20	785 785	310 310	1,45 1,45	FischerTRAPEZ 165/250		
FI 20.404 FI 20.405	173 153	202 202	0 20	785 785	375 375	2,16 2,16	FischerTRAPEZ 200/375		



Bestell-Nr.	Maß C [mm]	Maß D [mm]	Maß E [mm]	Maß F [mm]	Winkel α°	Zuschnitt [mm]	Gewicht [kg/m]	verwendet für	€/Stück.	
									SP 25	HPS 200/ Prisma
FI 20.606 FI 20.607	153 133	85 85	0 20	1155 1155		248 248	1,43 1,43	FischerTRAPEZ 85/280		
FI 20.406 FI 20.407	138 118	100 100	0 20	860 860		248 248	1,29 1,29	FischerTRAPEZ 100/275		
FI 20.410 FI 20.411	164 144	136 136	0 20	965 965		310 310	1,78 1,78	FischerTRAPEZ 135/310		
FI 20.414 FI 20.415	147 127	153 153	0 20	875 875		310 310	1,61 1,61	FischerTRAPEZ 150/280		
FI 20.416 FI 20.417	141 121	159 159	0 20	785 785		310 310	1,45 1,45	FischerTRAPEZ 165/250		
FI 20.418 FI 20.419	173 153	202 202	0 20	785 785		375 375	2,16 2,16	FischerTRAPEZ 200/375		



Winkel α° bitte angeben
falls keine Angabe erfolgt,
werden 90° angenommen

Profillfüller für FischerPROFILE

Bestell-Num-mer	verwendet für	Material PE EPDM	Ausführung gr = große Sicke kl = kleine Sicke	€/m bei einer Liefermenge von
FI 81.030 FI 81.031 FI 81.032 FI 81.033	FischerTRAPEZ 35/207	PE PE EPDM EPDM	gr kl gr kl	
FI 81.034 FI 81.035 FI 81.036 FI 81.037	FischerTRAPEZ 40/183	PE PE EPDM EPDM	gr kl gr kl	
FI 81.068 FI 81.069 FI 81.077 FI 81.078	FischerTRAPEZ 50/250	PE PE EPDM EPDM	gr kl gr kl	
FI 81.043 FI 81.042 FI 81.059 FI 81.058	FischerTRAPEZ 85/280	PE PE EPDM EPDM	gr kl gr kl	
FI 81.046 FI 81.047	FischerTRAPEZ 100/275	PE PE	gr kl	
FI 81.050 FI 81.051	FischerTRAPEZ 135/310	PE PE	gr kl	
FI 81.054 FI 81.055	FischerTRAPEZ 150/280	PE PE	gr kl	
FI 81.056 FI 81.057	FischerTRAPEZ 165/250	PE PE	gr kl	
FI 81.158 FI 81.159	FischerTRAPEZ 200/375	PE PE	gr kl	
FI 81.062	FischerPANEEL	PE	gr	
FI 81.065	FischerKLIPTec	PE	gr	
FI 81.080	Sinus 18	PE		
FI 81.081	Sinus 27	PE		
FI 81.083	Sinus 42	PE		
FI 81.070	FischerTHERM Dach	PE		
FI 81.071	FischerTHERM Dach	EPDM		
FI 81.084	FischerTHERM WL	PE		
FI 81.067	FischerTHERM TL	PE		



große Sicke (**gr**)

kleine Sicke (**kl**)

Lieferform:	Die Profillfüller werden in Baubreiten entsprechend der Fischer Bauelemente geliefert!	
	PE	EPDM
Material:	geschlossenzelliger Polyethylenschaumstoff	geschlossenzellige Ethylen-Propylen-Dien-Monomer-Mixture
Eigenschaften:	- nicht UV-beständig, muß vor Sonnenstrahlung geschützt werden, z.B. durch Zahnbleche	- UV-beständig, man benötigt keine Abdeckungen wie z.B. Zahnbleche - sicher gegen Tierfraß
Farben*:	weiß-natur, anthrazit, 2-farbig	weiß-natur; anthrazit
Lieferbreiten:	30 mm 50 mm auf Anfrage	25 mm 40/50 mm auf Anfrage
Brandstoffklasse:	B2 normalentflammbar nach DIN 4102**	B2 normalentflammbar nach DIN 4102

* Liefer-Farben unbedingt angeben. **auf Anfrage auch in B1 schwerentflammbar lieferbar.

Mineralfaser auf Anfrage

Lüfterhaube

Blechdicke: 1,00 mm
Standardlänge: 5000 mm

Kunststoffbeschichtet:
SP/RSL (25/12 µm) Farbton: RAL _____
Stücklackiert Farbton Nr.: _____

Bestell-Nr.	Maß	Maß	Maß	Zuschnitt	Gewicht	verwendet für	€/m		
	C [mm]	D [mm]	E [mm]				SP 25	Stüchl.	
	FI 20.122	152	294	122	620	4,96	FischerTRAPEZ-Dach Öffnung 150 mm		
	FI 20.123	220	425	120	750	6,00	FischerTRAPEZ-Dach Öffnung 200 mm		

Halter für Lüfterhaube

Blechdicke: 1,50 mm
Standardlänge: 103 mm

Kunststoffbeschichtet:
DU/RSL (15/12 µm) Farbton: ähnl. 9002

Bestell-Nr.	Maß	Maß	Maß	Zuschnitt	Gewicht	verwendet für	€/Stck
	C [mm]	D [mm]	E [mm]				DU
	FI 20.125	78	150	75	103x393	0,49	FI 20.122
	FI 20.126	103	200	75	103x443	0,55	FI 20.123

Zargenprofil für Lüfterhaube

Blechdicke: 1,00 mm
Standardlänge: 5000 mm

Kunststoffbeschichtet:
SP/RSL (25/12 µm) Farbton: RAL _____
Stücklackiert Farbton Nr.: _____

Bestell-Nr.	Maß	Maß	Maß	Winkel	Zuschnitt	Gewicht	verwendet für	€/m	
	C [mm]	D [mm]	E [mm]	α°				SP 25	Stüchl.
	FI 20.128	281	150	150	496	3,96	FI 20.122		
	FI 20.129	281	200	150		496	3,96	FI 20.123	

↑ Dachneigung α° bitte angeben

2 Flachbleche als Kopfstücke, * 410 x 307 mm oder
** 496 x 307 mm zusätzlich bestellen.

Firstprofil für Pultdach, Typ 1

Blechdicke: 0,75 mm

Standardlänge: 5000 mm

Kunststoffbeschichtet: SP/RSL (25/12 µm)

HPS 200 Ultra/RSL (200/12 µm)

Colorcoat Prisma (50 µm/RSL)

Standardfarbtöne siehe Seite 4

Bestell-Nr.	Maß	Maß	Maß	Winkel α°	Zuschnitt [mm]	Gewicht [kg/m]	verwendet für	€/m	
	C [mm]	D [mm]	E [mm]					SP 25	HPS 200/ Prisma
FI 20.256	180		100		413	2,48	FischerTRAPEZ-Dach		
FI 20.257	223		140		496	2,97	FischerTRAPEZ-Dach		
FI 20.258	203		160		496	2,97	FischerTHERM-Dach 70, 80		
FI 20.259	287		200		620	3,72	FischerTRAPEZ-Dach		
FI 20.236	267		220		620	3,72	FischerTHERM-Dach 100, 120, 140, 160		

↑ Dachneigung α° bitte angeben

Firstprofil für Pultdach, Typ 2

Blechdicke: 0,75 mm

Standardlänge: 5000 mm

Kunststoffbeschichtet: SP/RSL (25/12 µm)

HPS 200 Ultra/RSL (200/12 µm)

Colorcoat Prisma (50 µm/RSL)

Standardfarbtöne siehe Seite 4

Bestell-Nr.	Maß	Maß	Maß	Winkel α°	Zuschnitt [mm]	Gewicht [kg/m]	verwendet für	€/m	
	C [mm]	D [mm]	E [mm]					SP 25	HPS 200/ Prisma
FI 20.021	140		100		310	1,86	FischerTRAPEZ-Dach		
FI 20.238	203		140		413	2,48	FischerTRAPEZ-Dach		
FI 20.022	183		160		413	2,48	FischerTHERM-Dach 70, 80		
FI 20.023	226		200		496	2,97	FischerTRAPEZ-Dach		
FI 20.239	206		220		496	2,97	FischerTHERM-Dach 100, 120, 140, 160		

↑ Dachneigung α° bitte angeben

Stoßprofil für Ortgangprofil/Firstprofil

Blechdicke: 0,75 mm

Standardlänge: 100 mm

Kunststoffbeschichtet: SP/RSL (25/12 µm)

HPS 200 Ultra/RSL (200/12 µm)

Colorcoat Prisma (50 µm/RSL)

Standardfarbtöne siehe Seite 4

Bestell-Nr.	Maß	Maß	Maß	Winkel α°	Zuschnitt [mm]	Gewicht [kg/m]	verwendet für	€/Stück	
	C [mm]	D [mm]	E [mm]					SP 25	HPS 200/ Prisma
FI 20.026	112		96		248	0,150	Ortgangprofil Typ 1 - Typ 3 und Firstprofil für Pultdach Typ 1		
FI 20.027	116		154		310	0,186			
FI 20.028	177		196		413	0,248			
FI 20.029	856		80		206	0,123	Firstprofil für Pultdach Typ 2		

↑ Dachneigung α° bitte angeben

Ortgangprofil, Typ 1

Blechdicke: 0,75 mm
Standardlänge: 5000 mm

Kunststoffbeschichtet: SP/RSL (25/12 µm)
HPS 200 Ultra/RSL (200/12 µm)
Colorcoat Prisma (50 µm/RSL)

Standardfarbtöne siehe Seite 4

Bestell-Nr.	Maß C [mm]	Maß D [mm]	Maß E [mm]	Zuschnitt [mm]	Gewicht [kg/m]	verwendet für	€/m		
							SP 25	HPS 200/ Prisma	
FI 20.270	190		100	375	2,25	FischerTRAPEZ-Dach			
FI 20.271	228		100	413	2,48				
FI 20.272	188		140	413	2,48				
FI 20.273	266		140	496	2,97		FischerTHERM-Dach		
FI 20.274	246		160	496	2,97				
FI 20.275	206		200	496	2,97				
FI 20.276	315		220	620	3,72				
FI 20.277	350		215	655	3,93				

* Konstruktionsvorschlag die Bauteillage und die Kantprofil-Ausführung sind technisch zu überprüfen und gegebenenfalls anzupassen.

Ortgangprofil, Typ 2

Blechdicke: 0,75 mm
Standardlänge: 5000 mm

Kunststoffbeschichtet: SP/RSL (25/12 µm)
HPS 200 Ultra/RSL (200/12 µm)
Colorcoat Prisma (50 µm/RSL)

Standardfarbtöne siehe Seite 4

Bestell-Nr.	Maß C [mm]	Maß D [mm]	Maß E [mm]	Zuschnitt [mm]	Gewicht [kg/m]	verwendet für	€/m	
							SP 25	HPS 200/ Prisma
FI 20.006	125		100	310	1,86	FischerTRAPEZ-Dach		
FI 20.007	228		100	413	2,48			
FI 20.225	188		140	413	2,48			
FI 20.226	271		140	496	2,97		FischerTHERM-Dach	
FI 20.008	251		160	496	2,97			
FI 20.009	211		200	496	2,97			
FI 20.227	191		220	496	2,97			
FI 20.228	350		220	655	3,93			

* Konstruktionsvorschlag die Bauteillage und die Kantprofil-Ausführung sind technisch zu überprüfen und gegebenenfalls anzupassen.

Ortgangprofil, Typ 3

Blechdicke: 0,75 mm
Standardlänge: 5000 mm

Kunststoffbeschichtet: SP/RSL (25/12 µm)
HPS 200 Ultra/RSL (200/12 µm)
Colorcoat Prisma (50 µm/RSL)

Standardfarbtöne siehe Seite 4

Bestell-Nr.	Maß C [mm]	Maß D [mm]	Maß E [mm]	Zuschnitt [mm]	Gewicht [kg/m]	verwendet für	€/m	
							SP 25	HPS 200/ Prisma
FI 20.250	165		100	413	2,48	FischerTRAPEZ-Dach		
FI 20.251	248		100	496	2,97			
FI 20.252	208		140	496	2,97			
FI 20.253	332		140	620	3,72		FischerTHERM-Dach	
FI 20.254	410		160	718	4,31			
FI 20.255	272		200	620	3,72			
FI 20.232	350		220	718	4,31			

* Konstruktionsvorschlag die Bauteillage und die Kantprofil-Ausführung sind technisch zu überprüfen und gegebenenfalls anzupassen.

Wandanschlußprofil, Typ 1

Blechdicke: 0,75 mm

Standardlänge: 5000 mm

Kunststoffbeschichtet: SP/RSL (25/12 µm)

HPS 200 Ultra/RSL (200/12 µm)

Colorcoat Prisma (50 µm/RSL)

Standardfarbtöne siehe Seite 4

Bestell-Nr.	Maß	Maß	Maß	Zuschnitt [mm]	Gewicht [kg/m]	verwendet für	€/m	
	C [mm]	D [mm]	E [mm]				SP 25	HPS 200/ Prisma
FI 10.108	177		196	413	2,48	FischerTRAPEZ-Dach FischerTHERM-Dach		
FI 10.109	262		194	496	2,97			
FI 10.110	342		228	620	3,72			

* Konstruktionsvorschlag die Bauteillage und die Kantprofil-Ausführung sind technisch zu überprüfen und gegebenenfalls anzupassen.

Wandanschlußprofil, Typ 2

Blechdicke: 0,75 mm

Standardlänge: 5000 mm

Kunststoffbeschichtet: SP/RSL (25/12 µm)

HPS 200 Ultra/RSL (200/12 µm)

Colorcoat Prisma (50 µm/RSL)

Standardfarbtöne siehe Seite 4

Bestell-Nr.	Maß	Maß	Maß	Zuschnitt [mm]	Gewicht [kg/m]	verwendet für	€/m	
	C [mm]	D [mm]	E [mm]				SP 25	HPS 200/ Prisma
FI 10.111	100		175	310	1,86	FischerTRAPEZ-Dach		
FI 10.112	300		161	496	2,97			
FI 10.313	211		167	413	2,48	FischerTHERM-Dach		

* Konstruktionsvorschlag die Bauteillage und die Kantprofil-Ausführung sind technisch zu überprüfen und gegebenenfalls anzupassen.

Wandanschlußprofil, Typ 3

Blechdicke: 0,75 mm

Standardlänge: 5000 mm

Kunststoffbeschichtet: SP/RSL (25/12 µm)

HPS 200 Ultra/RSL (200/12 µm)

Colorcoat Prisma (50 µm/RSL)

Standardfarbtöne siehe Seite 4

Bestell-Nr.	Maß	Maß	Maß	Winkel α°	Zuschnitt [mm]	Gewicht [kg/m]	verwendet für	€/m	
	C [mm]	D [mm]	E [mm]					SP 25	HPS 200/ Prisma
FI 10.205	200		178		413	2,48	FischerTRAPEZ-Dach		
FI 10.206	250		211		496	2,97			
FI 10.207	310		151		496	2,97	FischerTHERM-Dach		

↑ Dachneigung α° bitte angeben

Attikakappe, Typ 1

Blechdicke: 0,75 mm

Standardlänge: 5000 mm

Kunststoffbeschichtet: SP/RSL (25/12 µm)

HPS 200 Ultra/RSL (200/12 µm)

Colorcoat Prisma (50 µm/RSL)

Standardfarbtöne siehe Seite 4

Bestell-Nr.	Maß	Maß	Maß	Zuschnitt [mm]	Gewicht [kg/m]	verwendet für	€/m		
	C [mm]	D [mm]	E [mm]				SP 25	HPS 200/ Prisma	
	FI 10.001	90		43	248	1,50	FischerTRAPEZ 35,40,50		
							FischerPANEEL		
							FischerTHERM- Wand 40		
FI 10.002	130		65	310	1,86		FischerTHERM- Wand 60, 65, 80, 85		
FI 10.003	150		45	310	1,86		FischerTHERM- Wand 100, 120		

Attikakappe, Typ 2

Blechdicke: 0,75 mm

Standardlänge: 5000 mm

Kunststoffbeschichtet: SP/RSL (25/12 µm)

HPS 200 Ultra/RSL (200/12 µm)

Colorcoat Prisma (50 µm/RSL)

Standardfarbtöne siehe Seite 4

Bestell-Nr.	Maß	Maß	Maß	Zuschnitt [mm]	Gewicht [kg/m]	verwendet für	€/m		
	C [mm]	D [mm]	E [mm]				SP 25	HPS 200/ Prisma	
	FI 10.040	95		87	375	2,25	FischerTRAPEZ 35,40,50		
							FischerPANEEL		
							FischerTHERM- Wand 40		
FI 10.041	130		52	375	2,25		FischerTHERM- Wand 60, 65, 80, 85		
FI 10.042	150		70	413	2,10		FischerTHERM- Wand 100,120		

Stoßprofil für Attikakappe

Blechdicke: 0,75 mm

Standardlänge: 100 mm

Kunststoffbeschichtet: SP/RSL (25/12 µm)

HPS 200 Ultra/RSL (200/12 µm)

Colorcoat Prisma (50 µm/RSL)

Standardfarbtöne siehe Seite 4

Bestell-Nr.	Maß	Maß	Maß	Zuschnitt [mm]	Gewicht [kg/m]	verwendet für	€/Stück		
	C [mm]	D [mm]	E [mm]				SP 25	HPS 200/ Prisma	
	FI 10.008	89		21	206	0,123	FI 10.001		
	FI 10.009	129		23	248	0,150	FI 10.002 FI 10.041		
	FI 10.043	94		58	248	0,150	FI 10.040		
	FI 10.011	149		65	310	0,186	FI 10.003 FI 10.042		

Anschlußprofil für Attika/Ortgang, Typ 1

Blechdicke: 0,75 mm

Standardlänge: 5000 mm

Kunststoffbeschichtet: SP/RSL (25/12 µm)

HPS 200 Ultra/RSL (200/12 µm)

Colorcoat Prisma (50 µm/RSL)

Standardfarbtöne siehe Seite 4

Bestell-Nr.	Maß	Maß	Maß	Zuschnitt [mm]	Gewicht [kg/m]	verwendet für	€/m	
	C [mm]	D [mm]	E [mm]				SP 25	HPS 200/ Prisma
FI 10.017	177	30	206	413	2,48	FI 10.012 bis FI 10.014		
FI 10.018	262	30	204	496	2,97			
FI 10.019	342	30	248	620	3,72			

Anschlußprofil für Attika/Ortgang, Typ 2

Blechdicke: 0,75 mm

Standardlänge: 5000 mm

Kunststoffbeschichtet: SP/RSL (25/12 µm)

HPS 200 Ultra/RSL (200/12 µm)

Colorcoat Prisma (50 µm/RSL)

Standardfarbtöne siehe Seite 4

Bestell-Nr.	Maß	Maß	Maß	Zuschnitt [mm]	Gewicht [kg/m]	verwendet für	€/m	
	C [mm]	D [mm]	E [mm]				SP 25	HPS 200/ Prisma
FI 10.020	100		195	310	1,86	FI 10.012 bis FI 10.014		
FI 10.021	300		181	496	2,97			

Attikahalter

Blechdicke: 0,75 mm

Standardlänge: 5000 mm

Kunststoffbeschichtet: SP/RSL (25/12 µm)

HPS 200 Ultra/RSL (200/12 µm)

Colorcoat Prisma (50 µm/RSL)

Standardfarbtöne siehe Seite 4

55% AlZn AZ 185

(Aluzink), entspricht Korrosionsschutzklasse KIII

Bestell-Nr.	Maß	Maß	Maß	Zuschnitt [mm]	Gewicht [kg/m]	verwendet für	€/m	
	C [mm]	D [mm]	E [mm]				SP 25	HPS 200/ Prisma
FI 10.012		115		155	1,23	FI 10.001 bis FI 10.003 FI 10.040 bis FI 10.042		
FI 10.013		166		206	1,64			
FI 10.014		270		310	2,48			

Folienrandwinkel

Blechdicke: 0,75 mm
Standardlänge: 5000 mm

Kunststoffbeschichtet:
DU/RSL (15/12 µm) Farbton: ähnl. 9002

55% AlZn AZ 185
(Aluzink), entspricht Korrosionsschutzklasse KIII

	Bestell-Nr.	Maß C [mm]	Maß D [mm]	Maß E [mm]	Zuschnitt [mm]	Gewicht [kg/m]	verwendet für FischerTRAPEZ- Dach	€/m	
								DU	Aluzink
	FI 20.032	225		85	310	1,86			
	FI 20.033	290		85	375	2,25			

Statischer Randwinkel

Blechdicke: 1,00 mm
Standardlänge: 5000 mm
DIN 18 807 Teil 3 beachten!

Kunststoffbeschichtet:
DU/RSL (15/12 µm) Farbton: ähnl. 9002

55% AlZn AZ 185
(Aluzink), entspricht Korrosionsschutzklasse KIII

	Bestell-Nr.	Maß C* [mm]	Maß D [mm]	Maß E [mm]	Zuschnitt [mm]	Gewicht [kg/m]	verwendet für FischerTRAPEZ- Dach	€/m	
								DU	Aluzink
	FI 20.043	411		85	496	3,96			
	FI 20.044	535		85	620	4,96			
	FI 20.045	665		85	750	6,00			

* Schenkel C muß mind. auf 2 Obergurten befestigt werden.

Gully-Verstärkungsblech

Blechdicke: 1,50 mm
DIN 18 807 Teil 3 beachten

Kunststoffbeschichtet:
DU/RSL (15/12 µm) Farbton: ähnl. 9002

55% AlZn AZ 185
(Aluzink), entspricht Korrosionsschutzklasse KIII

	Bestell-Nr.	Maß C [mm]	Maß D [mm]	Maß E [mm]	Zuschnitt [mm]	Gewicht [kg/m]	verwendet für FischerTRAPEZ- Dach	€/Stck.	
								DU	Aluzink
	FI 20.131	900		620	620	6,64			
	FI 20.132	1200		750	750	10,80			

↑ Durchmesser D bitte angeben

Gully-Verstärkungsblech

Blechdicke: 1,50 mm

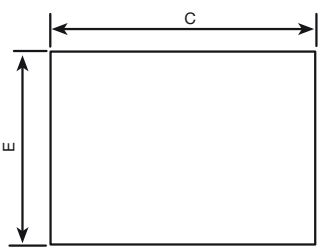
Kunststoffbeschichtet:

DU/RSL (15/12 µm) Farbton: ähnl. 9002

DIN 18807 Teil 3 beachten

55% AlZn AZ 185

(Aluzink), entspricht Korrosionsschutzklasse KIII

	Bestell-Nr.	Maß	Maß	Maß	Zuschnitt [mm]	Gewicht [kg/m]	verwendet für	€/Stck.	
		C [mm]	D [mm]	E [mm]				DU	Aluzink
	FI 20.134	900		620	620	6,64	FischerTRAPEZ-Dach		
	FI 20.135	1200		750	750	10,8			

FischerTRAPEZ-Wechsel, Typ 2

Blechdicke: 3,00 mm

Bandverzinkt:

Stücklackiert:

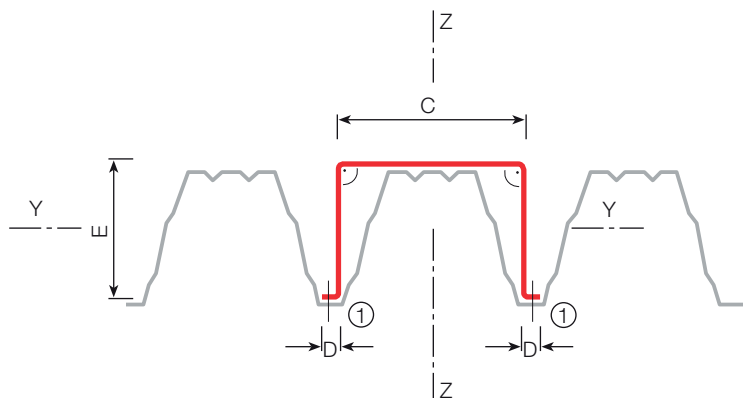
Längen bis 8000 mm lieferbar,
größere Längen auf Anfrage

Z 275

Farbton RAL _____

Bestell-Nr.	Maß C [mm]	Maß D [mm]	Maß E [mm]	Zuschnitt [mm]	Gewicht [kg/m]	verwendet für	€/m	
							verz.	Stüchl.
FI 21.139	250	36	88	475	11,40	FischerTRAPEZ 85/280		
FI 21.140	245	36	103	500	12,00	FischerTRAPEZ 100/275		
FI 21.142	280	32	140	600	14,40	FischerTRAPEZ 135/310		
FI 21.144	250	29	158	600	14,40	FischerTRAPEZ 150/280		
FI 21.145	220	27	165	580	13,92	FischerTRAPEZ 165/250		
FI 21.146	310	24	208	750	18,72	FischerTRAPEZ 200/375		

Alle Maße sind Außenmaße

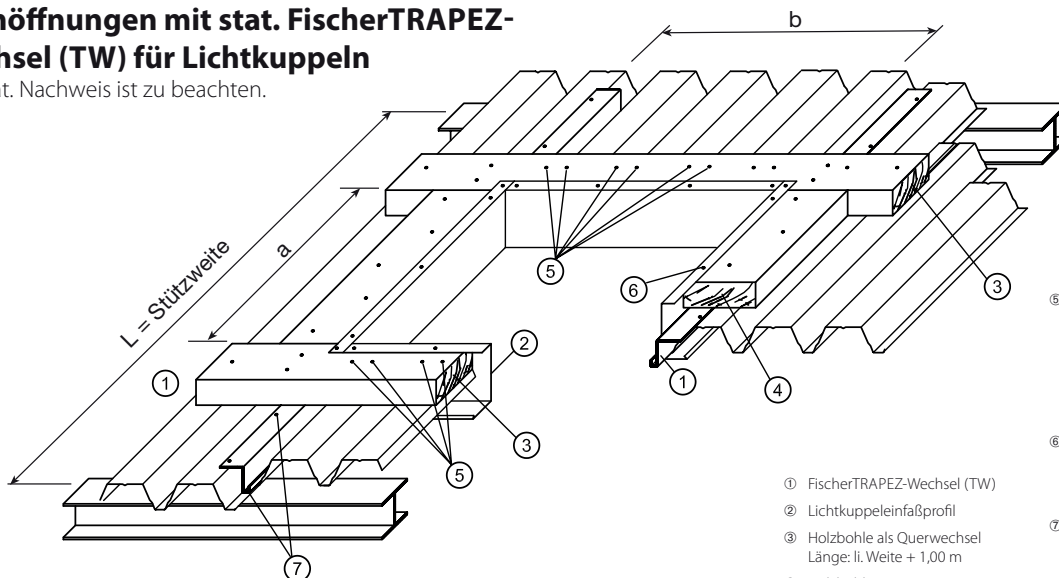


① zugelassene Befestiger, Abstand: a = 500 mm

Alle angegebenen Maße sind Außenmaße. Korrosionsschutzklassen nach DIN 18807 T1 Tabelle 1, z.B. durch bauseitiges streichen. Bei der Wahl der FischerTRAPEZ-Längswechsel ist die **Statische Berechnung** zu beachten.

Dachöffnungen mit stat. FischerTRAPEZ-Wechsel (TW) für Lichtkuppeln

Der stat. Nachweis ist zu beachten.



- ① FischerTRAPEZ-Wechsel (TW)
- ② Lichtkuppelneinfaßprofil
- ③ Holzbohle als Querwechsel Länge: li. Weite + 1,00 m
- ④ Holzbohle
- ⑤ Flachrundschraube DIN 603 M8 x Länge - Mu mit passender Unterlegscheibe DIN 440 in jedem Obergurt 2 Stück anordnen. Mutter mit Unterlegscheibe auf Blechunterseite.
- ⑥ Holzschraube mit Senkfräskopf z.B. Würth ECOFAST 5 x 50/30 Zulassung Nr. Z9.1-175 Abstand alle 500 mm
- ⑦ Niet z.B. Ejet Becherblindniet Ø 4,8 x 11,4 AL/E Abstand alle 666 mm

FischerTRAPEZ-Wechsel, Typ 3

Trapezprofil-Längswechsel für Lichtkuppeln bei Warmdächern

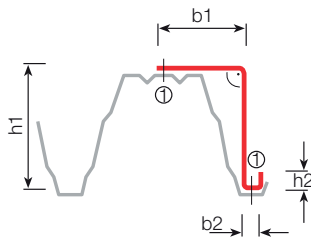
Typ A

für Blechdicke 1,50/2,00/3,00 mm
Längen bis 8000 mm lieferbar
größere Längen auf Anfrage

55% AlZn AZ 185
(Aluzink)
verzinkt

für Blechdicke 1,50/2,00 mm entspricht
Korrosionsschutzklasse Kl11
für Blechdicke 3,00 mm

Bestell-Nr.	Maß		Maß		Zusch-nitt [mm]	Gewicht [kg/m]	Dicke [mm]	verwendet für	€/m		
	h1 [mm]	h2 [mm]	b1 [mm]	b2 [mm]					Aluzink	verzinkt	
FI 21.300 FI 21.301 FI 21.302	87 87 88	30 30 30	107 110 125	35 35 35	250 250 260	3,00 4,00 6,00	1,50 2,00 3,00	FischerTRAPEZ 85/280			
FI 21.303 FI 21.304 FI 21.305	102 102 103	30 30 30	92 95 110	35 35 35	250 250 260	3,00 4,00 6,00	1,50 2,00 3,00		FischerTRAPEZ 100/275		
FI 21.309 FI 21.310 FI 21.311	139 139 140	30 30 30	112 115 113	35 35 35	307 307 300	3,68 4,91 7,20	1,50 2,00 3,00			FischerTRAPEZ 135/310	
FI 21.315 FI 21.316 FI 21.317	157 157 158	30 30 30	94 97 95	35 35 35	307 307 300	3,68 4,91 7,20	1,50 2,00 3,00	FischerTRAPEZ 150/280			
FI 21.318 FI 21.319 FI 21.320	164 164 165	30 30 30	87 116 88	35 35 35	307 333 300	3,68 5,33 7,20	1,50 2,00 3,00		FischerTRAPEZ 165/250		
FI 21.391 FI 21.392 FI 21.393	207 207 208	30 25 30	97 78 95	35 35 35	360 333 350	3,68 5,33 7,20	1,50 2,00 3,00			FischerTRAPEZ 200/375	



① zugelassene Befestiger
Abstand: a = 500 mm

Alle angegebenen Maße sind Außenmaße.

Bei der Wahl der FischerTRAPEZ-Längswechsel ist die **Statische Berechnung** zu beachten.

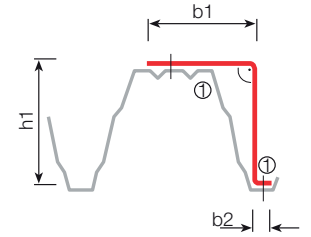
Typ B

für Blechdicke 1,50/2,00/3,00 mm
Längen bis 8000 mm lieferbar
größere Längen auf Anfrage

55% AlZn AZ 185
(Aluzink)
verzinkt

für Blechdicke 1,50/2,00 mm entspricht
Korrosionsschutzklasse Kl11

Bestell-Nr.	Maß		Maß		Zusch-nitt [mm]	Gewicht [kg/m]	Dicke [mm]	verwendet für	€/m		
	h1 [mm]	h2 [mm]	b1 [mm]	b2 [mm]					Aluzink	verzinkt	
FI 21.330 FI 21.331 FI 21.332	87 87 88		89 91 109	35 35 35	205 205 220	2,46 3,28 5,28	1,50 2,00 3,00	FischerTRAPEZ 85/280			
FI 21.333 FI 21.334 FI 21.335	102 102 103		119 121 94	35 35 35	250 250 220	3,00 4,00 5,28	1,50 2,00 3,00		FischerTRAPEZ 100/275		
FI 21.339 FI 21.340 FI 21.341	139 139 140		139 141 137	35 35 35	307 307 300	3,68 4,91 7,20	1,50 2,00 3,00			FischerTRAPEZ 135/310	
FI 21.345 FI 21.346 FI 21.347	157 157 158		121 123 119	35 35 35	307 307 300	3,68 4,91 7,20	1,50 2,00 3,00	FischerTRAPEZ 150/280			
FI 21.348 FI 21.349 FI 21.350	164 164 165		114 116 112	35 35 35	307 307 300	3,86 4,91 7,20	1,50 2,00 3,00		FischerTRAPEZ 165/250		
FI 21.809 FI 21.810 FI 21.811	207 207 208		124 99 119	35 35 35	360 333 350	4,32 5,33 8,40	1,50 2,00 3,00			FischerTRAPEZ 200/375	



① zugelassene Befestiger
Abstand: a = 500 mm

Alle angegebenen Maße sind Außenmaße.

Bei der Wahl der FischerTRAPEZ-Längswechsel ist die **Statische Berechnung** zu beachten.

FischerTRAPEZ-Querwechsel, Typ C

für Blechdicke 2,00/3,00 mm
Längen bis 8000 mm lieferbar
größere Längen auf Anfrage

55% AlZn AZ 185
(Aluzink)
verzinkt

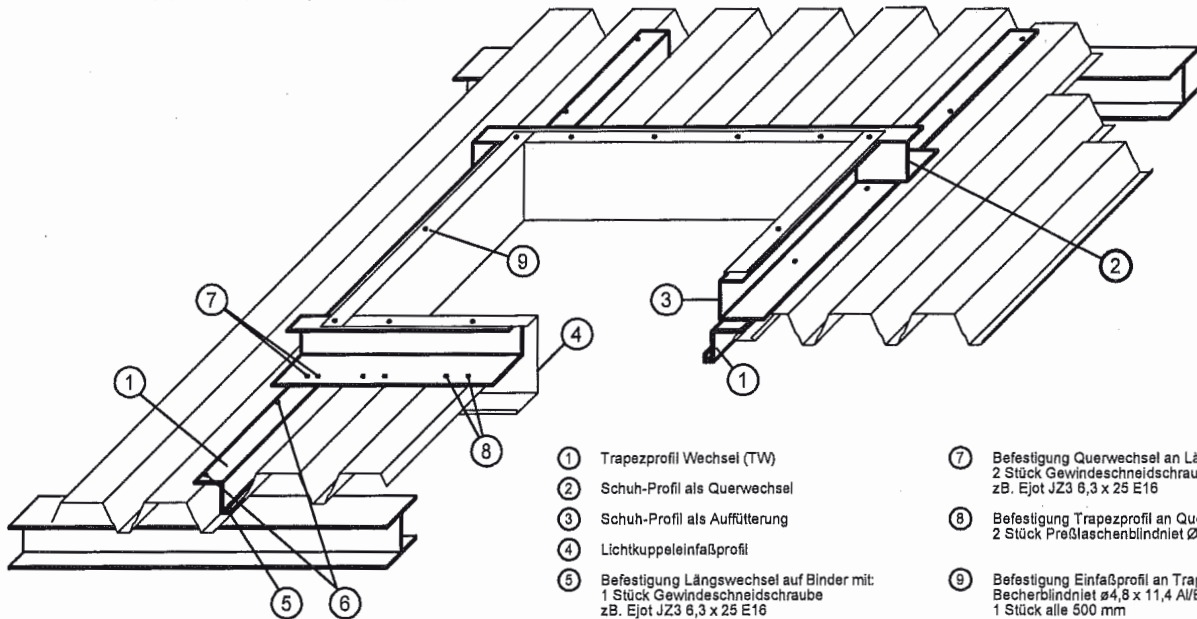
für Blechdicke 2,00 mm entspricht
Korrosionsschutzklasse KlIII
für Blechdicke 3,00 mm

	Bestell-Nr.	Maß	Maß	Maß	Zuschnitt	Gewicht	Dämmstoffdicke	Dicke	verwendet für FischerTRAPEZ	€/m	
		C [mm]	D [mm]	E [mm]						Aluzink	verzinkt
	FI 22.000	120	80	208	400	6,40	80	2,00	Querwechsel		
	FI 22.001	120	100	188	400	6,40	100	2,00			
	FI 22.002	120	120	203	435	6,96	120	2,00			
	FI 22.003	120	140	183	435	6,96	140	2,00			
	FI 22.004	120	160	178	450	7,20	160	2,00			
	FI 22.010	120	80	208	400	9,60	80	3,00			
	FI 22.011	120	100	188	400	9,60	100	3,00			
	FI 22.012	120	120	203	435	10,44	120	3,00			
	FI 22.013	120	140	183	435	10,44	140	3,00			
	FI 22.014	120	160	178	450	10,80	160	3,00			

Bei der Wahl der FischerTRAPEZ Querwechsel ist die **Statische Berechnung zu beachten**

Dachöffnungen mit stat. Trapezprofilwechsel (TW) für Lichtkuppeln

Schuh-Profil Querwechsel



- ① Trapezprofil Wechsel (TW)
- ② Schuh-Profil als Querwechsel
- ③ Schuh-Profil als Auffütterung
- ④ Lichtkuppelneinfaßprofil
- ⑤ Befestigung Längswechsel auf Binder mit: 1 Stück Gewindeschneidschraube zB. Ejot JZ3 6,3 x 25 E16
- ⑥ Befestigung Längswechsel an Trapezprofil mit: Becherblindniet ø4,8 x 11,4 Al/E 1 Stück alle 333 mm in jeden Ober- und Untergurt
- ⑦ Befestigung Querwechsel an Längswechsel mit: 2 Stück Gewindeschneidschrauben zB. Ejot JZ3 6,3 x 25 E16
- ⑧ Befestigung Trapezprofil an Querwechsel mit: 2 Stück Preßglaschenblindniet ø5,2
- ⑨ Befestigung Einfaßprofil an Trapezprofil mit: Becherblindniet ø4,8 x 11,4 Al/E 1 Stück alle 500 mm

Der statische Nachweis der Auswechslung ist zu beachten.

FischerTRAPEZ-Querwechsel, Typ Z

für Blechdicke 2,00/3,00 mm
Längen bis 8000 mm lieferbar

55% AlZn AZ 185
(Aluzink)

für Blechdicke 2,00 mm entspricht
Korrosionsschutzklasse K111

größere Längen auf Anfrage

verzinkt

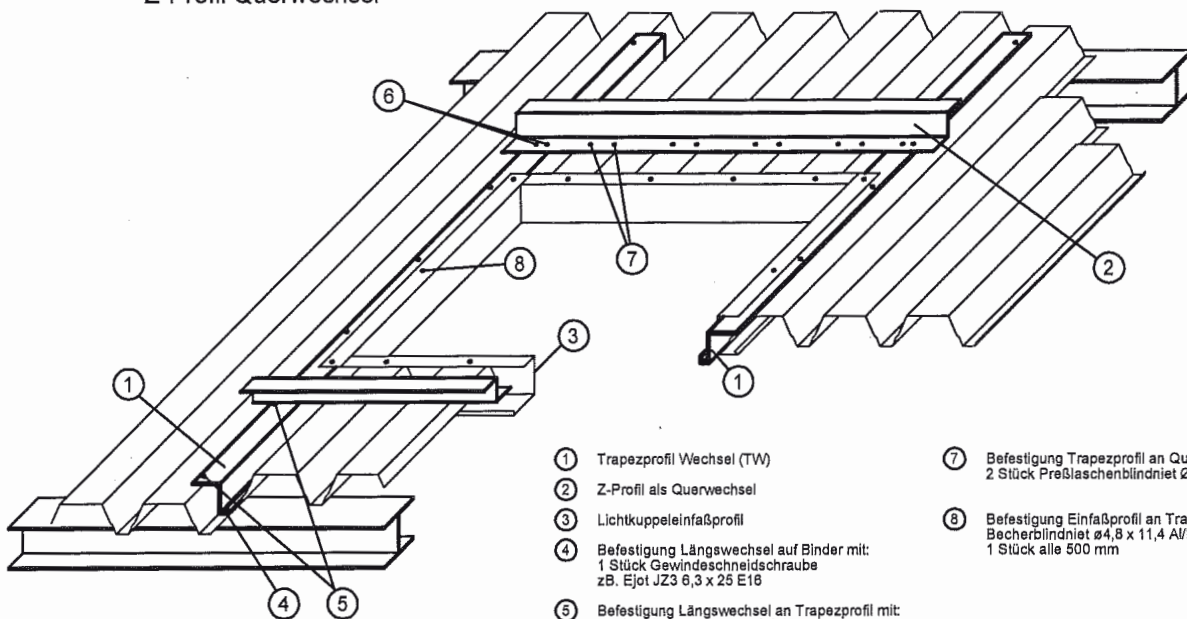
für Blechdicke 3,00 mm

	Bestell-Nr.	Maß	Maß	Maß	Zuschnitt [mm]	Gewicht [kg/m]	Dämm- stoffdicke [mm]	Dicke [kg/m]	verwendet für FischerTRAPEZ	€/m	
		C [mm]	D [mm]	E [mm]						Aluzink	verzinkt
	FI 22.020	60	80	118	250	4,00	≥ 100	2,00	Querwechsel		
	FI 22.021	60	100	98	250	4,00	≥ 120	2,00			
	FI 22.022	60	120	78	250	4,00	≥ 140	2,00			
	FI 22.023	60	140	108	300	4,80	≥ 160	2,00			
	FI 22.030	60	80	122	250	6,00	≥ 80	3,00			
	FI 22.031	60	100	102	250	6,00	≥ 100	3,00			
	FI 22.032	60	120	82	250	6,00	≥ 120	3,00			
	FI 22.033	60	140	112	300	7,20	≥ 140	3,00			

Bei der Wahl der FischerTRAPEZ Querwechsel ist die **Statische Berechnung zu beachten**

Dachöffnungen mit stat. Trapezprofilwechsel (TW) für Lichtkuppeln

Z-Profil Querwechsel



- ① Trapezprofil Wechsel (TW)
- ② Z-Profil als Querwechsel
- ③ Lichtkuppel-einfaßprofil
- ④ Befestigung Längswechsel auf Binder mit:
1 Stück Gewindeschneidschraube
zB. Ejot JZ3 6,3 x 25 E16
- ⑤ Befestigung Längswechsel an Trapezprofil mit:
Becherblindniet $\varnothing 4,8 \times 11,4$ Al/E
1 Stück alle 333 mm in jeden Ober- und Untergurt
- ⑥ Befestigung Querwechsel an Längswechsel mit:
2 Stück Gewindeschneidschrauben
zB. Ejot JZ3 6,3 x 25 E16
- ⑦ Befestigung Trapezprofil an Querwechsel mit:
2 Stück Präßlaschenblindniet $\varnothing 5,2$
- ⑧ Befestigung Einfaßprofil an Trapezprofil mit:
Becherblindniet $\varnothing 4,8 \times 11,4$ Al/E
1 Stück alle 500 mm

Der statische Nachweis der Auswechslung ist zu beachten.

Lichtkuppel-einfaßprofil

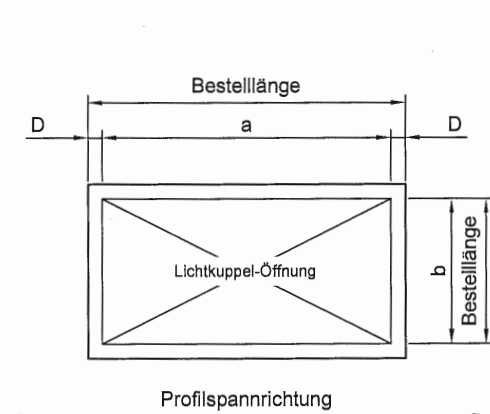
Blechdicke: 0,75 mm

Standardlänge: 5000 mm

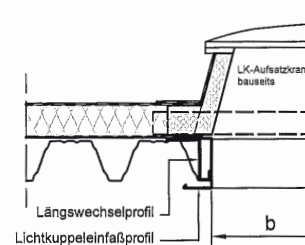
Kunststoffbeschichtet:

DU/RSL (15/12 µm)

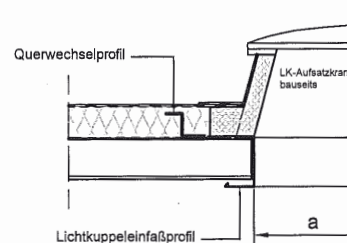
	Bestell-Nr.	Maß	Maß	Maß	Zuschnitt [mm]	Gewicht [kg/m]	verwendet für FischerTRAPEZ	€/m DU
		C [mm]	D [mm]	E [mm]				
Typ A 	FI 22.100	80	100	110	305	1,83	85/285	
	FI 22.101	80	120	110	325	1,95		
	FI 22.102	80	140	110	345	2,07		
	FI 22.103	80	100	125	320	1,92	100/275	
	FI 22.104	80	120	125	340	2,04		
	FI 22.105	80	140	125	360	2,16		
	FI 22.106	80	100	160	355	2,13	135/310	
	FI 22.107	80	120	160	375	2,25		
	FI 22.108	80	140	160	395	2,37		
	FI 22.109	80	100	175	370	2,22	150/280	
	FI 22.110	80	120	175	390	2,34		
	FI 22.111	80	140	175	410	2,46		
	FI 22.112	80	100	190	385	2,31	165/250	
	FI 22.113	80	120	190	405	2,43		
FI 22.114	80	140	190	425	2,55			
Typ B 	FI 22.120	80	100	110	310	1,74	85/285	
	FI 22.121	80	120	110	330	1,86		
	FI 22.122	80	140	110	350	1,98		
	FI 22.123	80	100	125	325	1,83	100/275	
	FI 22.124	80	120	125	345	1,95		
	FI 22.125	80	140	125	365	2,07		
	FI 22.126	80	100	160	360	1,92	135/310	
	FI 22.127	80	120	160	380	2,04		
	FI 22.128	80	140	160	400	2,16		
	FI 22.129	80	100	175	375	2,13	150/280	
	FI 22.130	80	120	175	395	2,25		
	FI 22.131	80	140	175	415	2,37		
	FI 22.132	80	100	190	390	2,22	165/250	
	FI 22.133	80	120	190	410	2,34		
FI 22.134	80	140	190	430	2,46			



Schnitt durch den Längswechsel



Schnitt durch den Querwechsel



Lichtkuppel-einfaßprofil

Blechdicke: 0,75 mm

Standardlänge: 5000 mm

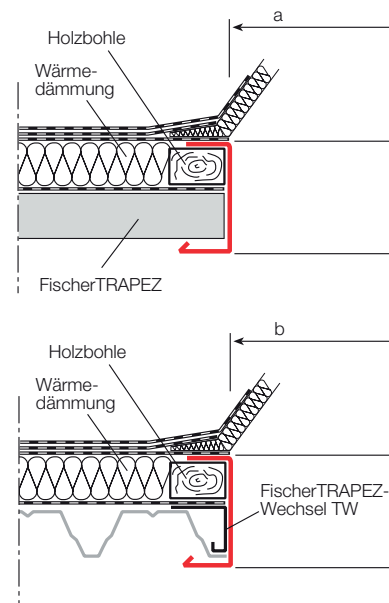
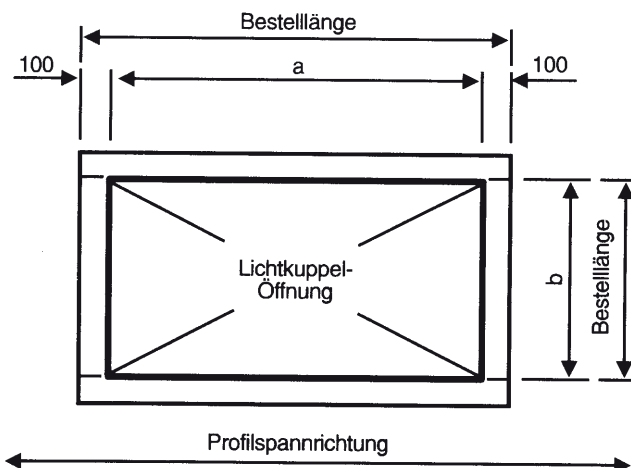
Kunststoffbeschichtet:

DU/RSL (15/12 µm)

	Bestell-Nr.	Maß	Maß	Maß	Zuschnitt	Gewicht	Dämmstoffdicke	verwendet für FischerTRAPEZ	€/m DU
		C [mm]	D [mm]	E [mm]					
	FI 20.148	50		145	310	1,86	80	40/183	
	FI 20.149	133		165	413	2,48	100		
	FI 20.150	113		185	413	2,48	120		
	FI 20.500	93		205	413	2,48	140		
	FI 20.501	73		225	413	2,48	160		
	FI 20.151	40		155	310	1,86	80	50/250	
	FI 20.152	123		175	413	2,48	100		
	FI 20.153	103		195	413	2,48	120		
	FI 20.505	83		215	413	2,48	140		
	FI 20.506	63		235	413	2,48	160		
	FI 20.154	103		195	413	2,48	80	85/280	
	FI 20.155	83		215	413	2,48	100		
	FI 20.156	63		235	413	2,48	120		
	FI 20.510	43		255	413	2,48	140		
	FI 20.511	106		275	496	2,97	160		
	FI.20.157	93		205	413	2,48	80	100/275	
	FI.20.158	73		225	413	2,48	100		
	FI.20.159	53		245	413	2,48	120		
	FI.20.515	116		265	496	2,97	140		
	FI.20.516	96		285	496	2,97	160		
	FI 20.160	58		240	413	2,48	80	135/310	
	FI 20.161	121		260	496	2,97	100		
	FI 20.162	101		280	496	2,97	120		
	FI 20.520	81		300	496	2,97	140		
	FI 20.521	61		320	496	2,97	160		
	FI 20.166	38		260	413	2,48	80	150/280	
	FI 20.167	101		280	496	2,97	100		
	FI 20.168	81		300	496	2,97	120		
	FI 20.530	61		320	496	2,97	140		
	FI 20.531	41		340	496	2,97	160		
	FI 20.169	111		270	496	2,97	80	165/250	
	FI 20.170	91		290	496	2,97	100		
	FI 20.171	71		310	496	2,97	120		
FI 20.535	51		330	496	2,97	140			
FI 20.536	31		350	496	2,97	160			
FI 20.537	71		310	496	2,97	80	200/375		
FI 20.538	51		330	496	2,97	100			
FI 20.539	31		350	496	2,97	120			
FI 20.540	135		370	620	3,72	140			
FI 20.541	115		390	620	3,72	160			

Lichtkuppel-Abmessung:

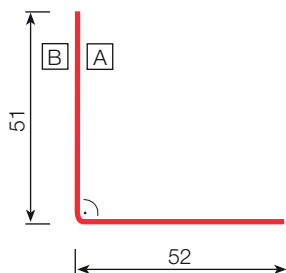
Maß „a“ [m]	Maß „b“ [m]
1,00	1,00
1,00	2,00
1,20	1,20
1,20	2,40
1,50	1,50
1,50	2,40



Eckwinkel für Lichtkuppeleinfußprofil

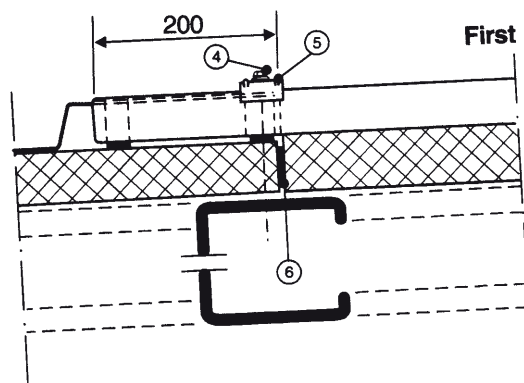
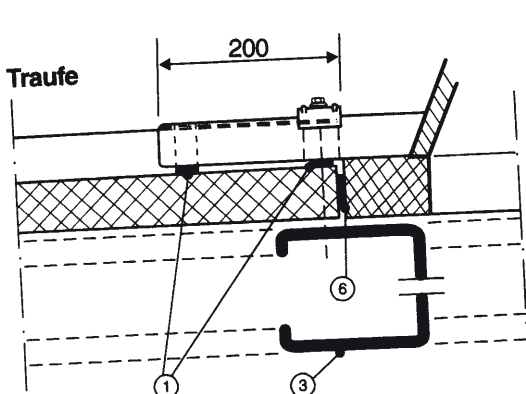
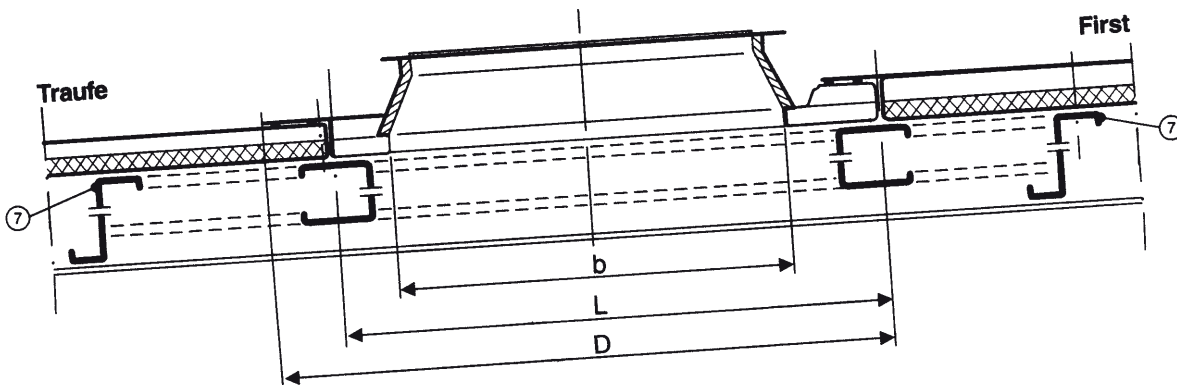
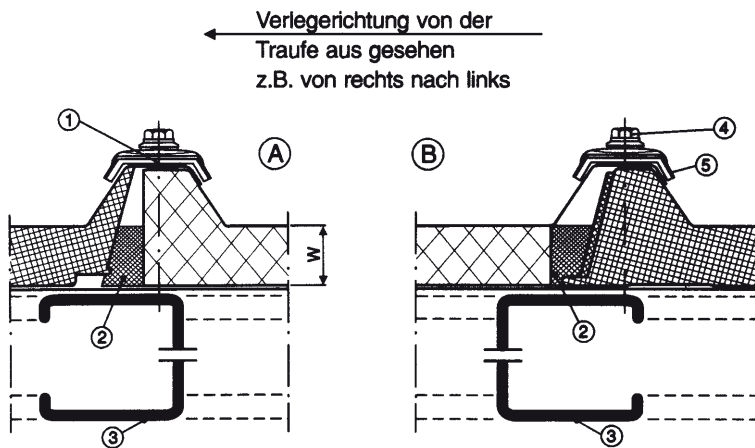
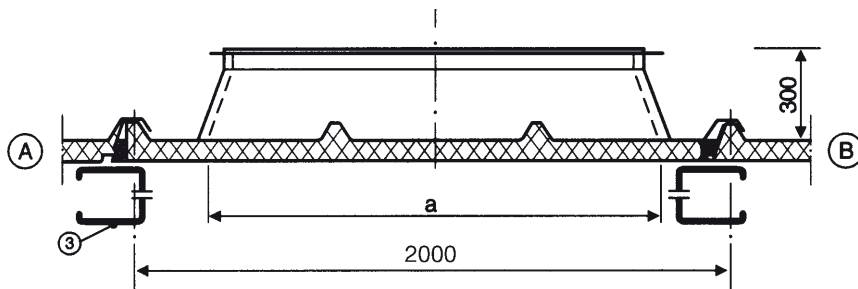
Blechdicke: 0,75 mm
Lieferlänge: s. Tabelle

Kunststoffbeschichtet:
DU/RSL (15/12 µm)

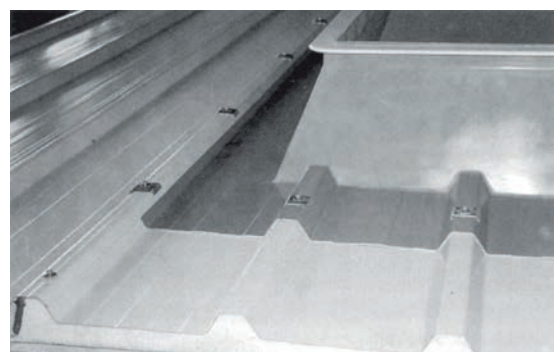


Bestell-Nr.	Maß C [mm]	Maß D [mm]	Maß E [mm]	Liefer- länge [mm]	Zusch- nitt [mm]	Gewicht [kg/m]	verwendet für	€/Stck. DU
FI 20.175				145	103	0,090	FI 20.148	
FI 20.176				155	103	0,096	FI 20.151	
FI 20.177				165	103	0,102	FI 20.149	
FI 20.178				175	103	0,109	FI 20.152	
FI 20.179				185	103	0,115	FI 20.150	
FI 20.180				195	103	0,120	FI 20.153/ FI 20.154	
FI 20.181				205	103	0,127	FI 20.157/ FI 20.500	
FI 20.182				215	103	0,133	FI 20.155/ FI 20.505	
FI 20.183				225	103	0,139	FI 20.158/ FI 20.501	
FI 20.184				235	103	0,145	FI 20.156/ FI 20.506	
FI 20.185				240	103	0,149	FI 20.160	
FI 20.186				245	103	0,152	FI 20.159	
FI 20.194				255	103	0,158	FI 20.510	
FI 20.188				260	103	0,161	FI 20.161/ FI 20.166	
FI 20.195				265	103	0,164	FI 20.515	
FI 20.189				270	103	0,167	FI 20.169	
FI 20.196				275	103	0,170	FI 20.511	
FI 20.190				280	103	0,174	FI 20.162/ FI 20.167	
FI 20.197				285	103	0,177	FI 20.516	
FI 20.191				290	103	0,180	FI 20.170	
FI 20.192				300	103	0,186	FI 20.168/ FI 20.520	
FI 20.193				310	103	0,192	FI 20.171/ FI 20.537	
FI 20.198				320	103	0,198	FI 20.521/ FI 20.530	
FI 20.199				330	103	0,204	FI 20.535/ FI 20.531	
FI 20.200				340	103	0,211	FI 20.538	
FI 20.201				350	103	0,217	FI 20.536/ FI 20.539	
FI 20.202				370	103	0,229	FI 20.540	
FI 20.203				390	103	0,242	FI 20.541	

**Lichtkuppelaufsatzkranz aus AIMg 3
für FischerTHERM-Dach**



- | | |
|---|--|
| ① Dichtband illac
20 x 4 bauseits | ④ Dichtschaube
JZ 3 - 6,3 x L - E 16 |
| ② Vorkomprimiertes
Dichtband
illmod SFI
30 x 6 - 16
evtl. 2fach
übereinander | ⑤ ORKAN-Kalotte
41-32 |
| ③ Wechselprofil | ⑥ Vorkomprimiertes
Dichtband
illmod SFI
30 x 6 - 16 |
| | ⑦ Pfettenprofil |



Abmessungen Lichtkuppelaufsatzkranz aus AlMg 3

Lichtkuppelgeometrie „Euronorm“

Bestell-Nr.	verwendet für FischerTHERM-Dach	Nenngröße Aufsatzkranz a x b [m]	Gewicht [kg/Stck.]	Maß D [mm]	Maß W [mm]	Pfettabstand L [m]	Dachneigung α°	€/Stck.
FI 80.200 FI 80.201 FI 80.202 FI 80.203 FI 80.204 FI 80.205 FI 80.206 FI 80.207 FI 80.208 FI 80.209	70	1,00 x 1,00 1,00 x 1,50 1,00 x 2,00 1,20 x 1,20 1,20 x 1,50 1,20 x 2,40 1,20 x 2,50 1,50 x 1,50 1,50 x 2,10 1,50 x 2,40	49,0 54,0 60,0 51,0 54,0 64,0 65,0 54,0 63,0 65,0	1660 2160 2660 1860 2160 3060 3160 2160 2760 3060	30	1460 1960 2460 1660 1960 2860 2960 1960 2560 2860		
FI 80.210 FI 80.211 FI 80.212 FI 80.213 FI 80.214 FI 80.215 FI 80.216 FI 80.217 FI 80.218 FI 80.219	80	1,00 x 1,00 1,00 x 1,50 1,00 x 2,00 1,20 x 1,20 1,20 x 1,50 1,20 x 2,40 1,20 x 2,50 1,50 x 1,50 1,50 x 2,10 1,50 x 2,40	49,0 54,0 60,0 51,0 54,0 64,0 65,0 54,0 63,0 65,0	1680 2180 2680 1880 2180 3080 3180 2180 2780 3080	40	1480 1980 2480 1680 1980 2880 2980 1980 2580 2880		
FI 80.220 FI 80.221 FI 80.222 FI 80.223 FI 80.224 FI 80.225 FI 80.226 FI 80.227 FI 80.228 FI 80.229	100	1,00 x 1,00 1,00 x 1,50 1,00 x 2,00 1,20 x 1,20 1,20 x 1,50 1,20 x 2,40 1,20 x 2,50 1,50 x 1,50 1,50 x 2,10 1,50 x 2,40	49,0 54,0 60,0 51,0 54,0 64,0 65,0 54,0 63,0 65,0	1720 2220 2720 1920 2220 3120 3220 2220 2820 3120	60	1520 2020 2520 1720 2020 2920 3020 2020 2620 2920		
FI 80.230 FI 80.231 FI 80.232 FI 80.233 FI 80.234 FI 80.235 FI 80.236 FI 80.237 FI 80.238 FI 80.239	120	1,00 x 1,00 1,00 x 1,50 1,00 x 2,00 1,20 x 1,20 1,20 x 1,50 1,20 x 2,40 1,20 x 2,50 1,50 x 1,50 1,50 x 2,10 1,50 x 2,40	49,0 54,0 60,0 51,0 54,0 64,0 65,0 54,0 63,0 65,0	1720 2220 2720 1920 2220 3120 3220 2220 2820 3120	80	1520 2020 2520 1720 2020 2920 3020 2020 2620 2920		
FI 80.240 FI 80.241 FI 80.242 FI 80.243 FI 80.244 FI 80.245 FI 80.246 FI 80.247 FI 80.248 FI 80.249	140	1,00 x 1,00 1,00 x 1,50 1,00 x 2,00 1,20 x 1,20 1,20 x 1,50 1,20 x 2,40 1,20 x 2,50 1,50 x 1,50 1,50 x 2,10 1,50 x 2,40	49,0 54,0 60,0 51,0 54,0 64,0 65,0 54,0 63,0 65,0	1720 2220 2720 1920 2220 3120 3220 2220 2820 3120	100	1520 2020 2520 1720 2020 2920 3020 2020 2620 2920		
FI 80.260 FI 80.261 FI 80.262 FI 80.263 FI 80.264 FI 80.265 FI 80.266 FI 80.267 FI 80.268 FI 80.269	160	1,00 x 1,00 1,00 x 1,50 1,00 x 2,00 1,20 x 1,20 1,20 x 1,50 1,20 x 2,40 1,20 x 2,50 1,50 x 1,50 1,50 x 2,10 1,50 x 2,40	49,0 54,0 60,0 51,0 54,0 64,0 65,0 54,0 63,0 65,0	1720 2220 2720 1920 2220 3120 3220 2220 2820 3120	120	1520 2020 2520 1720 2020 2920 3020 2020 2620 2920		

Material: AlMg 3 walzblank
AlMg 3 stucco-dessiniert
Außenschale 1,50 mm dick
Innenschale 1,00 mm dick

Brandschutz: A2 nichtbrennbar nach DIN 4102

Erforderliche Angaben bei Bestellung:

AlMg 3, walzblank	_____	<input type="checkbox"/>	
Pulverbeschichtet 80 my, beidseitig	_____	<input type="checkbox"/>	Verlegerichtung von der Traufe aus gesehen:
Pulverbeschichtet 80 my, Außenseite	RAL-Farbtton** _____	<input type="checkbox"/>	von rechts nach links <input type="checkbox"/>
Pulverbeschichtet 80 my, Innenseite	RAL-Farbtton** _____	<input type="checkbox"/>	von links nach rechts <input type="checkbox"/>

** Da FischerTHERM-Dachelemente und die Aufsatzkränze aus unterschiedlichen Materialien bestehen, sind kleine Farbtonabweichungen möglich!

**Thermolichtelement (2-schalig - FI)
für FischerTHERM-Dach**

Bestell-Nr.	verwendet für FischerTHERM Dach	Maß c	€/ pro m ² bei einer Liefermenge von
FI 80.017	70	30	
FI 80.027	80	40	
FI 80.037	100	60	
FI 80.047	120	80	
FI 80.048	140	100	
FI 80.049	160	120	

Material:

Oberschale: 1,2 mm Polyester
oberseitig Longlife beschichtet

Unterschale: 0,8 mm Polyester

Lichtdurchlässigkeit:

70%

Begehung:

Lichtelement ist nur mit Laufbohle begehrbar.

Brandschutz:

B2 normalentflammbar
DIN 4102

Wärmedurchgangskoeffizient:

U = 2,7 [W/(m²K)]

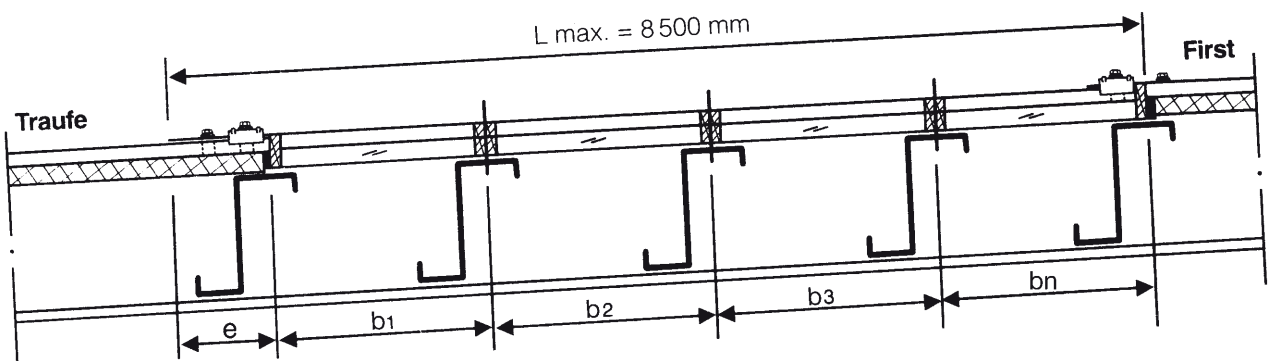
Elementgewicht:

g = 4,0 kg/m²

Pfettenabstand:

Belastung [kN/m ²]	Stützweite b1-bn [m]
0,75	2,00
1,00	1,50
1,25	1,30
1,50	1,00

Ein- und Mehrfeldträger



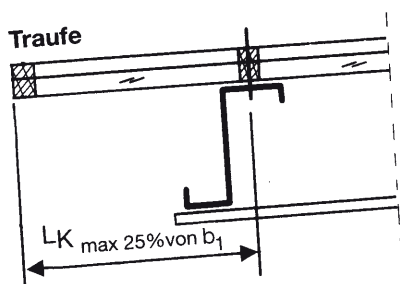
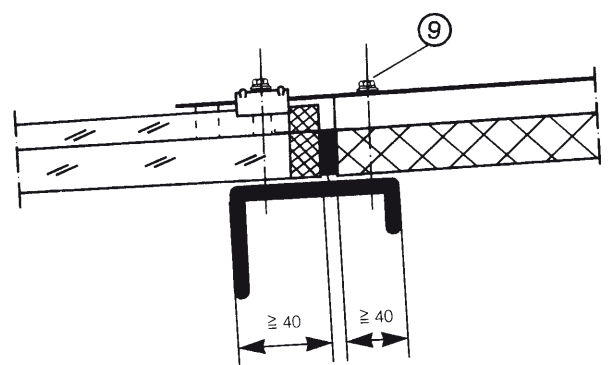
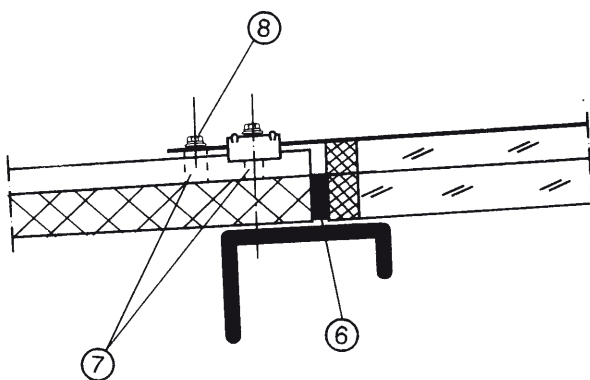
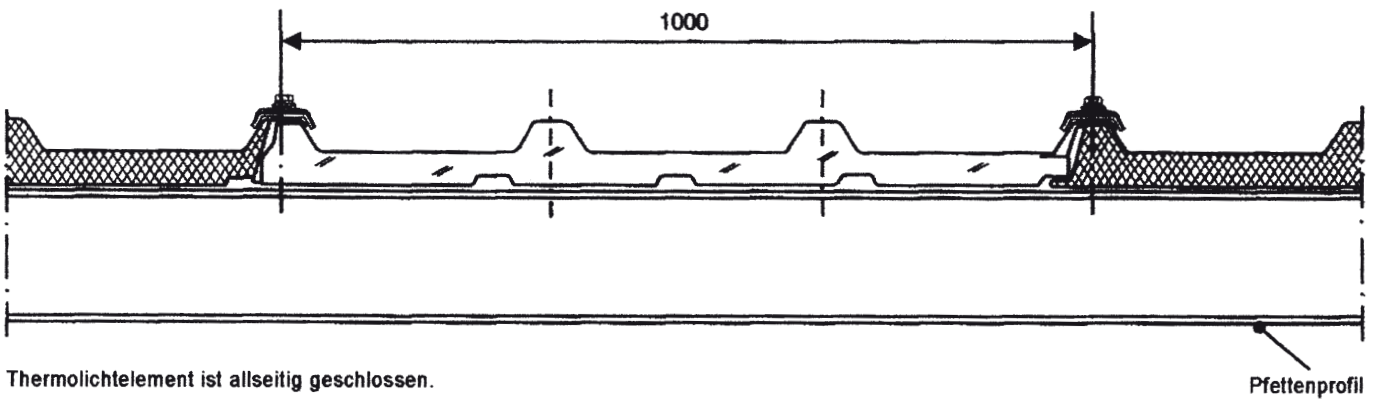
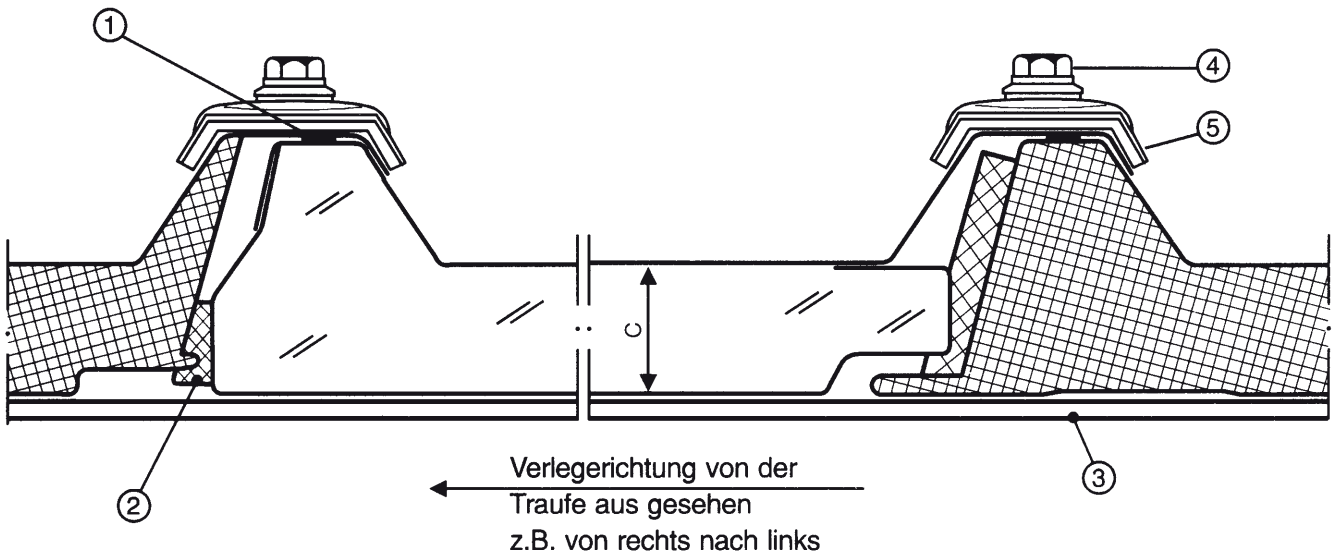
Erforderliche Angaben für die Bestellung:

- e = _____ mm
- b1 = _____ mm
- b2 = _____ mm
- b3 = _____ mm
- b4 = _____ mm
- b5 = _____ mm
- b6 = _____ mm
- b7 = _____ mm
- b8 = _____ mm
- b9 = _____ mm
- b10 = _____ mm
- L = _____ mm

Verlegerichtung von der Traufe aus gesehen angeben:







L = Gesamtlänge
e = Überlappung
b1 - b2 - b3 - bn = Pfette Mitte/Mitte
c = Kerndicke



- ① Dichtband illac 20 x 4 bauseits
- ② PU-Dichtband 40x10 selbstklebend, wird mit Thermolichtelement geliefert
- ③ Pfettenprofil
- ④ Dichtschraube JZ 3 - 6,3xL - E16
- ⑤ ORKAN-Kalotte 41-32
- ⑥ Vorkomprimiertes Dichtband illmod SFI 30 x 6 - 16 bauseits
- ⑦ Dichtband illac 20 x 4 bauseits
- ⑧ Bohrschraube JT 3 - 2H Plus - 5,5x25 - E19/2
- ⑨ Dichtschraube JZ 3 - 6,3xL - E22

Lichtplatten für den Dach- und Wandbereich

Bestell-Nr.	verwendet für	Material	Länge [m]	€/ pro m ² bei einer Liefermenge von
FI 80.004	FischerTRAPEZ 35/207 	PVC, hart	6,50*	
FI 80.008	FischerTRAPEZ 40/183 	PVC, hart		
FI 80.012	FischerTRAPEZ 50/250 	PVC, hart		
FI 80.028	FischerTRAPEZ 85/28 	PVC, hart		
	PVC, hart	GFK (auf Anfrage)		
Material	Polyvinylchlorid, erhöht schlagzäh		glasfaserverstärktes Polyester	
Materialdicke	1,5 mm		1,0 mm	
Brandverhalten n. DIN 4102	B 1, schwerentflammbar		B 2, normalentflammbar	

* Andere Längen auf Anfrage

Lichtplatten sind nur mit Laufbohlen begehbar, die mindestens über 2 Pfettenfelder reichen müssen!

Belastungsangaben für den Dachbereich

Max. Pfettenabstände für Lastfall Schnee, Anordnung als Durchlaufträger (für Durchbiegung L/150)

Profil:	Dicke: [mm]	Schneelast: 0,52kN/m ²		Schneelast: 0,68kN/m ²		Schneelast: 0,75kN/m ²		Schneelast: 0,88 kN/m ²		Schneelast: 1,0 kN/m ²	
		Mittenfeld	Endfeld	Mittenfeld	Endfeld	Mittenfeld	Endfeld	Mittenfeld	Endfeld	Mittenfeld	Endfeld
35/207	1,5	1,32	1,03	1,21	0,95	1,17	0,92	1,12	0,87	1,07	0,84
40/183	1,5	1,70	1,33	1,56	1,22	1,51	1,18	1,43	1,12	1,38	1,08
50/250	1,5	1,78	1,39	1,63	1,28	1,58	1,24	1,50	1,18	1,44	1,13
85/280	1,5	2,46	1,92	2,25	1,77	2,19	1,71	2,08	1,63	1,99	1,56

Belastungsangaben für den Wandbereich

Riegelabstände in m für Anordnung als Durchlaufträger

Für Gebäude in Windzone 1 und 2 gemäß DIN 1055-4, Ausgabe 2005

Profil	Dicke [mm]	Gebäudehöhen bis 8 m		Gebäudehöhen 8 bis 20 m	
		Normal – Wandbereich		Normal – Wandbereich	
		Mittenfeld	Endfeld	Mittenfeld	Endfeld
35/207	1,5	1,43	1,12	1,22	0,96
40/183	1,5	1,78	1,39	1,52	1,19
50/250	1,5	1,92	1,51	1,64	1,29
85/280	1,5	2,65	2,08	2,27	1,78

Die in der Tabelle angegebenen Pfetten- und Riegelabstände gelten für geschlossene Gebäude ohne Innenraumdruck bis 20 m Höhe in den Windzonen 1 und 2 gemäß DIN 1055-4, Ausgabe März 2005, und Ausführung als Mehrfeldträger. Die aufgeführten Stützabstände resultieren aus einer zulässigen Durchbiegung von L/150 der Stützweite. Bei höheren Belastungen wie z.B. Gebäudehöhen über 20 m, Gebäude in Windzonen 3 und 4, Gebäude in exponierter Lage bzw. turmartig freistehende Gebäude, offene Gebäude, Gebäude in schneereichen Gebieten, Ausführung als Einfeldträger sowie beim Einbau der Lichtplatten in Rand- und Eckbereichen von Gebäuden etc. sind die Stützabstände anzufagen.

Bei offenen Baukörpern ist eine Berechnung im Einzelfall erforderlich!

Ortgangprofil

Blechdicke: 0,75 mm
Standardlänge: 5000 mm

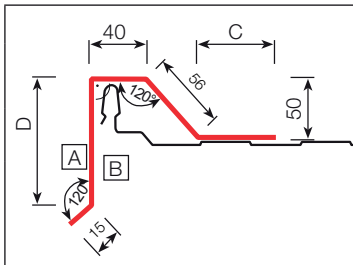
Kunststoffbeschichtet:

HPS 200/RSL (200/12 µm) Farbton Nr.: _____

Colorcoat Prisma (50 µm/RSL) _____

55% AlZn AZ 185

(Aluzink), entspricht Korrosionsschutzklasse KIII



Bestell-Nr.	Maß	Maß	Maß	Zuschnitt	Gewicht	verwendet für	€/m	
	C [mm]	D [mm]	E [mm]				Aluzink	HPS 200/Prisma
FI 40.004	35	100		248	1,50	FischerKLIPTEC		
FI 40.005	77	120		310	1,86			
FI 40.006	120	180		413	2,48			

* Konstruktionsvorschlag die Bauteillage und die Kantprofil-Ausführung sind technisch zu überprüfen und gegebenenfalls anzupassen.

Firstprofil

Blechdicke: 0,75 mm
Standardlänge: 5000 mm

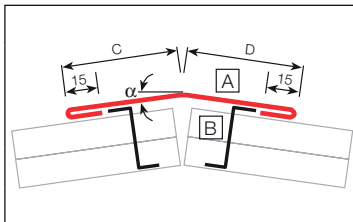
Kunststoffbeschichtet:

HPS 200/RSL (200/12 µm) Farbton Nr.: _____

Colorcoat Prisma (50 µm/RSL) _____

55% AlZn AZ 185

(Aluzink), entspricht Korrosionsschutzklasse KIII



Bestell-Nr.	Maß	Maß	Maß	α°	Zuschnitt	Gewicht	verwendet für	€/m	
	C [mm]	D [mm]	E [mm]					Aluzink	HPS 200/Prisma
FI 40.015	140	140			310	1,86	FischerKLIPTEC		
FI 40.016	233	233			496	2,97			
FI 40.021	192	191			413	2,48			

Dachneigung α° bitte angeben



Distanzprofil

Blechdicke: 0,75 mm

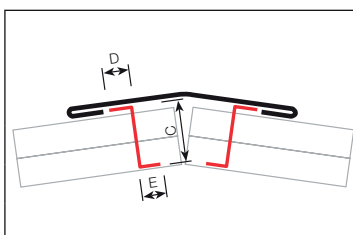
Kunststoffbeschichtet:

HPS 200/RSL (200/12 µm) Farbton Nr.: _____

Colorcoat Prisma (50 µm/RSL) _____

55% AlZn AZ 185

(Aluzink), entspricht Korrosionsschutzklasse KIII



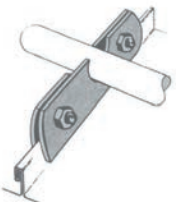

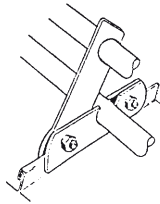
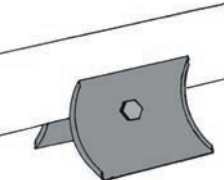
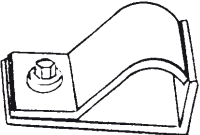
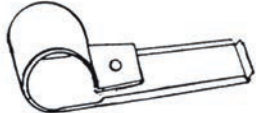
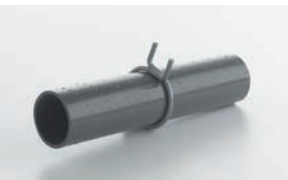
Bestell-Nr.	Maß	Maß	Maß	Zuschnitt	Lieferlänge*	Gewicht	verwendet für	€/m	
	C [mm]	D [mm]	E [mm]					Aluzink	HPS 200/Prisma
FI 40.018	52	51	52	155	5000	4,60	FischerKLIPTEC		
FI 40.020	52	51	52	155	320	0,29			

* Lieferlänge 5000 muß bauseits auf erforderliche Länge geschnitten werden!

Schneefang-Systeme

aus Aluminium

für FischerTHERM Dachelemente,
FischerKLIPTEC und FischerTRAPEZ

Skizze	Beschreibung	Bezeichnung	Bestell-Nr.	Verpackungs-Einheit = VE	verwendet für	€/VE
	Schneefangglaschen passend für Rohre bis Ø 33 mm mit Edelstahlschrauben, A2	LA - 1120	FI 84.009	10 Paar	Fischer-KLIPTEC	
	Aufstockelemente für Doppelrohr-Schneefang	LA - 1160	FI 84.002	20 Stück	Fischer-KLIPTEC	
	Doppelrohr-Schneefangglaschen passend für 2 Rohre bis Ø 33 mm mit Edelstahlschrauben, A2	LA - 1145	FI 84.003	10 Paar	Fischer-KLIPTEC	
	Schneestopper zwischen Rohr u. Dach zu montieren mit Edelstahlschrauben, A2	LA - 1150	FI 84.004	50 Paar	Fischer-THERM Fischer-KLIPTEC	
	Schneefanghalter mit Abdichtungsband und 2 Edelstahlschraube 5,5 x 25	LA - 1090	FI 84.005	25 Stück	Fischer-TRAPEZ Fischer-THERM	
	Schneestopper zwischen Rohr u. Dach zu montieren bis Sickentiefe 85 mm mit Edelstahlschraube, A2	LA - 1097	FI 84.006	50 Stück	Fischer-TRAPEZ Fischer-THERM Fischer-KLIPTEC	
	Schneefangrohr Ø 33/2 mm bis 250 m gesamt, Rohrlänge 3 m ab 250 m gesamt, Rohrlänge 6 m	LA - 1201	FI 84.007	Meter	Fischer-TRAPEZ Fischer-THERM Fischer-KLIPTEC	
	PVC - Rohrverbinder für Schneefangrohre	LA - 1204	FI 84.008	Stück	Fischer-TRAPEZ Fischer-THERM Fischer-KLIPTEC	

aus Aluminium
für FischerKLIPTEC

Skizze	Beschreibung	Bestell-Nr.	Verpackungs-Einheit = VE	verwendet für	€/VE
	Klemmschelle mit Aufspannplatte z.B. Photovoltaikanlage	FI 84.010	20 Stück	Fischer-KLIPTEC	
	Schneefang-Doppelrohrhalterung	FI 84.011	20 Stück	Fischer-KLIPTEC	
	AL-Rohr 40 x 1,5 x 2000	FI 84.012	Stück	Fischer-KLIPTEC	
	Rohrverbinder GFK	FI 84.013	Stück	Fischer-KLIPTEC	
	Alurost Abmessung 46 x 25 cm	FI 84.014	4 Stück	Fischer-KLIPTEC	

**Lichtkuppelaufsatzkranz aus AlMg 3
für FischerKLIPTEC**

Lichtkuppelgeometrie „Euronorm“

Bestell-Nr.	Nenngröße Aufsatzkranz a x b [m]	Maß C [mm]	Maß D [mm]	Pfettenabstand L [m]	Dachneigung α	€/Stck.
FI 80.150	1,00 x 1,00	1800	1600	1500		
FI 80.151	1,00 x 2,00	2800	1600	2500		
FI 80.152	1,20 x 1,20	2000	1600	1700		
FI 80.153	1,20 x 2,40	3200	1600	2900		
FI 80.154	1,50 x 1,50	2300	2000	2000		
FI 80.155	1,50 x 2,40	3200	2000	2900		

Material: AlMg3 walzblank
Außenschale 1,5 mm dick
Innenschale (Leibung) 1,0 mm dick

Brandschutz: A2 nichtbrennbar nach DIN 4102

Erforderliche Angaben bei Bestellung:

AlMg3 walzblank

Pulverbeschichtung 80 µm, beidseitig RAL* _____

Pulverbeschichtung 80 µm, Außenseite RAL* _____

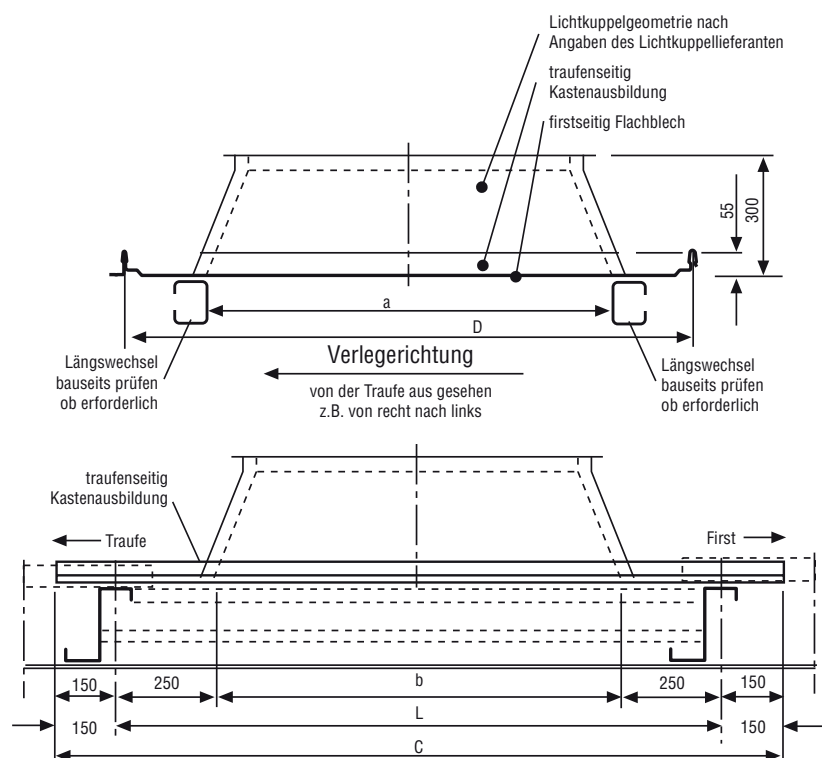
Pulverbeschichtung 80 µm, Innenseite RAL* _____

Verlegerichtung von der Traufe aus gesehen von links nach rechts

von rechts nach links

Lichtkuppelgeometrie (RWA Hersteller) _____

* Da FischerKLIPTEC-Elemente und die Aufsatzkränze aus unterschiedlichen Materialien bestehen, sind kleine Farbtonabweichungen möglich!



FischerTHERM – Fugeneleiste



Eigenschaften:

- Zusätzlicher Schutz vor Spritzwasser und Schmutz.
- Optisch ansprechend durch quasi ebene Gesamtoberfläche.
- Kann während der Montage eingebaut werden, ist aber auch nachrüstbar.
- Keine Verklebung erforderlich.
- Bei Fugenbreiten zwischen 6 und 11 mm einsetzbar.

Montage:

- Fugeneleiste mittels weichem Gummihammer eintreiben.

Material: PVC
 Farbe: ähnl. RAL 9002
 Lieferlänge: 4000 mm
 Längentoleranz: ± 10 mm
 Bestell-Nr.: FI 81.500

FischerTHERM plusdach – Distanzprofil

- Eigenschaften:**
- einseitig selbstklebend
 - Seitenkanten leicht konkav

	Bestell-Nr.	Maß C [mm]	Maß D [mm]	Material	verwendet für	€/ 100 Stck.
	FI 81.090	40	40	EPDM	FischerTHERM plusdach	
	FI 81.091	40	100			

plus - Schiene für FischerTHERM plusdach

Blechdicke: 0,75 mm
 Standardlänge: 5000 mm

Kunststoffbeschichtet: SP/RSL (25/12 µm)
 HPS 200 Ultra/RSL (200/12 µm)
 Colorcoat Prisma (50 µm/RSL)

Standardfarbtöne siehe Seite 4

	Bestell-Nr.	Blechdicke [mm]	Gewicht [kg/m]	Elementlänge [mm]	verwendet für	€/m	
						SP 25	HPS 200/ Prisma
	FI.21.001	0,75	0,69	5000	FischerTHERM plusdach		

Dichtbänder/Thermisches Trennband

Bestell-Nr.	Produktbezeichnung	verwendet für	Material/Farbe	Verpackungs-Einheit = VE	€/VE
FI 81.001 FI 81.002	Vorkomprimiertes Dichtband illmod SFI 30 x 6 - 18 illmod SFI 14 x 2 - 6 	Dichtband für Fugenbreiten von 6 -18 mm von 2 - 6 mm z. B.: - Traufdichtung zwischen FischerTHERM-Dach und Wand - zwischen FischerTHERM- Dachelementen im schaumfreien Bereich (Querstoß)	Spezial-Polyurethan- Schaumstoff Seitenflächen- imprägniert auf Acrylbasis Farbe: grau	8 Rollen a` 6 m (48 lfd. M.) 5 Rollen a` 18 m (90 lfd. M.)	
FI 81.003 FI 81.004	Dichtband illac, 20 x 4 illac, 20 x 2 	Dichtband für nichtbewitterte Fugen z.B.: - zwischen Elementen und Kantprofilen Dacheindeckung: - Längsstoß DN < 10° 1 Stck. - Querstoß DN < 10° 2 Stck. - Querstoß DN > 10° 1 Stck. DN = Dachneigung	Polyurethan- Schaumstoff offenzellig, Imprägniert auf Acrylbasis Farbe: grau	5 Rollen a` 13 m (65 lfd. M.) 5 Rollen a` 25 m (125 lfd. M.)	
FI 81.005	Dichtband illrid 30 x 4 	Luftdichtes Dichtband für Fugen bis 2 mm z.B.: - FischerKASSETTEN- Längsstoß	Polyvinylchlorid geschlossen zellig Farbe: anthrazit	10 Rollen a` 11 m (110 lfd. M.)	
FI 81.012	Thermisches Trennband divi : therm 40 x 3 	Thermisches Trennband z.B.: - zwischen FischerKASSETTEN- Obergurt und Außenschale, z.B. FischerTRAPEZ, FischerPANEEL	PE geschlossen zellig Farbe: weiß	10 Rollen a` 10 m (100 lfd. M.)	
FI 81.113	illpor 28-32 mit sk 1000 x 45 x 10 mm 	Formstabiler Trennstreifen mit Selbstklebung (Montagehilfe) in Winkelform , verwendet für: Kassetten- obergurt zum Trapezprofil.	Expandierter Polystyrol- Hartschaum mit Selbstklebung Farbe: anthrazit- silbergrau	1 m Stangen im Karton (VE= 100 m)	
FI 81.114	Butylband Alu 100 x 1,2 mm 	Butylband Alu, selbstklebendes plastoelastischen Butylkautschuk- masse mit hoher Klebkraft - zum Abdichten von Nähten und Überlappungen im Innen- und Außenbereich - zur Reparatur oder Sanierung von verwitterten Fugen	Dichtband auf Basis Butylkautschuk, einseitig mit Kunststoff-Aluminium verbundfolie kaschiert Farbe: Oberfläche Aluminium	3 Rollen à 25 m (75 lfd. M.)	

Alle Dichtbänder sind einseitig selbstklebend

Technische Daten, Dichtbänder

	DIN	illmod SFI (bauseal)	illac	divi : therm	illrid	Butylband Alu	illpor 28-32 mit sk
Material		Polyurethan-Schaumstoff	Polyurethan-Schaumstoff	PE geschlossenzellig	Polyvinylchlorid geschlossenzellig	Dichtband auf Basis Butylkautschuk, einseitig mit Kunststoff-Aluminiumverbundfolie kaschiert	Expandierter Polystyrol- Hartschaum mit Selbstklebung
Imprägnat		Seitenflächen Acrylbasis	Acrylbasis				
Farben		grau	grau	weiß	anthrazit	Oberfläche Aluminium	anthrazit- silbergrau
Ausstattung		einseitig selbstklebend	einseitig selbstklebend	einseitig selbstklebend	einseitig selbstklebend	einseitig selbstklebend	einseitig selbstklebend
Lieferform		Rollen, komprimiert	Rollen	Rollen	Rollen	Rollen	1 m Stangen/ Winkel im Karton
Rohdichte	53420	45 kg/m ³ ± 5	50 kg/m ³	300 kg/m ³	120 kg/m ³		
Brandverhalten	4102	B 2	B 2	B 2	B 2	B 2	B 2
Wärmeleitfähigkeit	52612	$\lambda_{10} \leq 0,040$ W (mK)	$\lambda_{10} \leq 0,046$ W (mK)	$\lambda_{10} \leq 0,040$ W (mK)	$\lambda_{10} \leq 0,042$ W (mK)		$\lambda_{10} \leq 0,031$ W (mK)
Temperaturbeständigkeit		-40°C bis + 120°C	-30°C bis +90°C	-30°C bis +70°C	-30°C bis +70°C	-40°C bis +80°C	
Verträglichkeit mit anderen Baustoffen	52453	mit herkömmlichen Baustoffen gegeben	mit herkömmlichen Baustoffen gegeben	mit herkömmlichen Baustoffen gegeben	mit herkömmlichen Baustoffen gegeben	mit herkömmlichen Baustoffen gegeben	mit herkömmlichen Baustoffen gegeben
Lagerzeit	53421	≤ 2 Jahre	1 Jahr	1 Jahr	1 Jahr	1 Jahr	1 Jahr
Lagertemperatur		≤ 30°C	≤ 30°C	≤ 30°C	≤ 30°C	+10°C bis + 25°C	≤ 30°C
Witterungsbeständigkeit	53387	Forderung erfüllt					
Produktvorteile:							
Asbest- und Faserfrei		●	●	●	●	●	●
Herstellung ohne FCKW		●	●	●	●	●	●
Einseitige Selbstklebung als Montagehilfe		●	●	●	●	●	●
Vorkomprimierung als Einbauhilfe		●	●		●		
Füllt Unebenheiten und Hohlräume zuverlässig aus		●					
Dampfdiffusionsoffen		●			●		
Bleibt auch bei Fugenbewegungen elastisch		●	●			●	
Einbau ohne chemische Vorbehandlung der Fuge		●	●	●	●		●

Montageschaum/Silikonmasse

Bestell-Nr.	Produktbezeichnung	verwendet für	Material	Verpackungs-Einheit = VE	€/VE
FI 81.015	Montageschaum PUR-M	PUR-Ortschaum zum Abdichten und Dämmen von Hohlräumen und Fugen z.B.: Firststoß FischerTHERM-Dachelemente zur Montage von Tür- und Fensterzargen	einkomponentiger, feuchtigkeits-härtender Polyurethanschaum	12 Sprühdosen à 750 ml	
FI 81.014	Pistolenschaum PUR-P			12 Sprühdosen à 750 ml	
FI 81.017	Pistole	für Pistolenschaumverarbeitung		1 Stück	
FI 81.018	Reinigungsmittel	zur Pistolenreinigung		Dose à 500 ml	
FI 81.021	Silikonmasse SI-W Farbe: grau-weiß (ähnl. 9002) *	Dauerelastische Dichtmasse für schmale Fugen z.B.; zischen Elementen und Kantprofilen zum Abfugen von Übergängen	einkomponentiger, neutralvernetzender Silikonkautschuk	20 Kartuschen à 310 ml	
FI 81.022	Silikonmasse SI-T Farbe: transparent				

alle Produkte sind FCKW-frei


*weitere Farben auf Anfrage

alle Produkte B 2 (normal entflammbar) nach DIN 4102



Ausbesserungsfarbe

für Colorcoat HPS 200 und polyesterbeschichtete Bauelemente

	Bestell-Nr.	Produktbezeichnung/ Einheit	Standard-Farbtöne*	verwenet für	€/Stück
	FI 83.001	Colorcoat HPS 200 1 l-Dose	Farbton-Nr.: 04C39 18C39 00E55 08B29 10A05	Bauelemente mit Colorcoat HPS 200- Beschichtung	
	FI 83.002	500 ml-Dose	18B25 04D44		
	FI 83.004	125 ml-Dose (m. Pinsel)	RAL 6002 RAL 9002		
	FI 83.010	Polyester 1 l-Dose	Farbton: RAL 1002 RAL 1015 RAL 1021 RAL 3000 RAL 5007 RAL 5009 RAL 5010 RAL 6003 RAL 6005 RAL 6011	Bauelemente mit Polyester- Beschichtung	
	FI 83.011	500 ml-Dose	RAL 7016 RAL 7032 RAL 7035 RAL 7037 RAL 8004 RAL 8011 RAL 8012		
	FI 83.012	125 ml-Dose (m. Pinsel)	RAL 9001 RAL 9002 RAL 9006 RAL 9007 RAL 9010		
	FI 83.015 FI 83.016	PVC-Lack für Kondensstop 2 l-Dose 25 l-Gebinde (PVC-Lack, lufttrock- nend)	Farblos	Traufe und Überlappung am Querstoß	

Zur Bestell-Nr. muß immer der Farbton mit angegeben werden.

*= Sonder-Farbtöne auf Anfrage lieferbar

für FischerTRAPEZ-Dach, einschalig und für
Außenschale beim zweischaligen FischerTRAPEZ-Dach

Unterkonstruktion	Bezeichnung/Bestell-Nr.	Schraubentyp	Material	€/100 Stck.
<p>Stahl-Unterkonstruktion</p>	<p>Dichtschraube* VE 500 ST. a) JZ 3 - 6,3 x 19 - E 22 bei Untergurtbefestigung (≥ 2 mm Unterkonstruktion) Best.-Nr. FI 90.001 Dichtschraube* ¹⁾ VE***= 500 b) JZ 3 - 6,3 x 50 - E 22 bei Obergurtbef. für Trapez- profile 30-35 mm Höhe (≥ 2 mm Unterkonstruktion) Best.-Nr. FI 90.052 Dichtschraube* ¹⁾ VE***= 250 c) JZ 3 - 6,3 x 64 - E 22 bei Obergurtbef. für Trapez- profile 40-50 mm Höhe (≥ 2 mm Unterkonstruktion) Best.-Nr. FI 91.013 Bohrschraube* VE***= 200 d) JT 3 - 6-5,5 x 25 - E 22 bei Untergurtbefestigung (1,5-4 mm Unterkonstruktion) Best.-Nr. FI 90.002 Bohrschraube VE***= 500 e) JT 3 - 12 - 5,5 x 40 E 22 bei Untergurtbefestigung (4-12 mm Unterkonstruktion) Best.-Nr. FI 90.102 VE***= 250</p>	<p>a) b) c) d) e)</p> <p>SW 3/8" SW 8</p>	Edelstahl rostfrei	
<p>Holz-Unterkonstruktion</p> <p>Dichtschraube mit Kalotte</p>	<p>Dichtschraube* a) JA 3 - 6,5 x 64 - E 22 bei Untergurtbefestigung Best.-Nr. FI 90.003 Dichtschraube* VE***= 200 b) JA 3 - 6,5 x 115 - E 22 bei Obergurtbef. für Trapez- profile 35-50 mm Höhe, Best.-Nr. FI 90.004 L ≥ 54 mm (Gewindelänge) im Holz verschraubt, L = gemäß statischem Nachweis Bohrschraube VE***= 100 c) JT 3 - 2 - 6,5 x 65 E 22 bei Obergurtbefestigung ¹⁾ 35-50 mm Best.-Nr. FI 90.103</p>	<p>a) b) c)</p> <p>SW 3/8" SW 8</p>	Edelstahl rostfrei	
<p>Z- u. C-Profile, HTU-Schiene</p> <p>Schraubenlängen bei HTU-UK auf Anfrage</p>	<p>Dichtschraube* VE***= 250 a) JZ 3 - 6,3 x 19 - E 22 bei Untergurtbefestigung (≥ 2 mm Unterkonstruktion) Best.-Nr. FI 90.001 Dichtschraube* VE***= 500 b) JA 3 - 6,5 x 19 - E 22 bei Untergurtbefestigung (≤ 2 mm Unterkonstruktion) Best.-Nr. FI 90.005 Dichtschraube* VE***= 500 c) JZ 3 - 6,3 x 50 - E 22 bei Obergurtbef. für Trapez- profile 30-35 mm Höhe (≥ 2 mm Unterkonstruktion) Best.-Nr. FI 90.052 Dichtschraube* VE***= 250 d) JZ 3 - 6,3 x 64 - E 22 bei Obergurtbef. für Trapez- profile 40-50 mm Höhe (≥ 2 mm Unterkonstruktion) Best.-Nr. FI 91.013 Bohrschraube* VE***= 200 e) JT 3 - 6 - 5,5 x 25 - E 22 bei Untergurtbefestigung (1,5-4 mm Unterkonstruktion) Best.-Nr. FI 90.002 Bohrschraube* VE***= 500 f) JT 3 - 6 - 5,5 x 70 - E 22 bei Obergurtbef. 35 mm Best.-Nr. FI 90.104 VE***= 200 g) JT 3 - 6 - 5,5 x 90 - E 22 bei Obergurtbef. 50 mm Best.-Nr. FI 90.105 VE***= 150</p>	<p>a) c) d) b)</p> <p>SW 3/8" SW 3/8" SW 8</p>	Edelstahl rostfrei	

Bei Dichtschrauben Vorbohrdurchmesser beachten

1) bei Obergurtbefestigung mit Kalotte = Dichtscheibendurchmesser 16 mm.

* Zulassungs-Nr.: Z-14. 1-4

Verbindungselemente

für FischerTRAPEZ-Dach mit Wärmedämmung und für Innenschale beim zweischaligen FischerTRAPEZ-Dach

Unterkonstruktion	Bezeichnung/Bestell-Nr.	Schraubentyp	Material	€/100 Stck.
Längsstoß FischerTRAPEZ und Lichtplatten 	Bohrschraube* a) JT 3 - 2 H Plus - 5,5 x 25 - E 16 Best.-Nr. FI 90.107 VE***= 500 b) Bulb-tite-Preßlaschenblindniet für Längsstoß, Kantprofile und Lichtplatten Bulb-tite 5,2 x 19,1 Best.-Nr.FI 90.012 VE***= 1000	a) SW 8 b)	Edelstahl rostfrei Blindniet Aluminium	
Stahl-Unterkonstruktion 	Dichtschraube* a) JZ 3 - 6,3 x 19 - E 16 (≥ 2 mm Unterkonstruktion) Best.-Nr.FI 90.008 Bohrschraube* VE***= 500 b) JT 3 - 6 - 5,5 x 25 - E 16 (1,5-4 mm Unterkonstruktion) Best.-Nr.FI 90.009 Bohrschraube* VE***= 500 c) JT 3 - 12 - 5,5 x 40 - E 16 (4-12 mm Unterkonstruktion) Best.-Nr.FI 90.106 VE***= 500	a) SW 3/8" b) c) SW 8	Edelstahl rostfrei	
Holz-Unterkonstruktion 	Dichtschraube* a) JA 3 - 6,5 x 64 - E 16 Best.-Nr.FI 90.011 VE***= 250 L ≥ 54 mm (Gewindelänge) im Holz verschraubt, ≥ 4 x D L = gemäß statischem Nachweis Bohrschraube* VE***= 250 b) JT 3 - 2 - 6,5 x 65 - E 16 Best.-Nr. FI 90.108	a) SW 3/8" b) SW 8	Edelstahl rostfrei	
Z- u. C-Profile, HTU-Schiene Schraubenlängen bei HTU-UK auf Anfrage	Dichtschraube* a) JA 3 - 6,5 x 19 - E 16 (≤ 2 mm Unterkonstruktion) Best.-Nr.FI 90.053 Dichtschraube* VE***= 500 b) JZ 3 - 6,3 x 19 - E 16 (≥ 2 mm Unterkonstruktion) Best.-Nr. FI 90.008 Bohrschraube* VE***= 500 c) JT 3 - 6 - 5,5 x 25 - E 16 (1,5-4 mm Unterkonstruktion) Best.-Nr.FI 90.009 VE***= 500	a) SW 3/8" b) SW 3/8" c) SW 8	Edelstahl rostfrei	
Längsstoß, Kantprofil an Kantprofil Kantprofil an Bauelement 	Bohrschraube* a) JT 3 - 2 H Plus - 5,5 x 25 - E16 (≤ 2 mm Unterkonstruktion) Best.-Nr. FI 90.107 Blindniet für Längsstoß VE***= 500 c) Al/E - 4,8 x 10 Klemmbereich 0,5 - 6,5 mm Best.-Nr. FI 90.018 Blindniet für Kantprofil-Befestigung VE***= 1000	a) SW 8 c)	Edelstahl rostfrei Al/E (Al/Edelstahl)	

Bei Dichtschrauben Vorbohrdurchmesser beachten

* Zulassungs-Nr.: Z-14. 1-4

Verbindungselemente

für FischerTRAPEZ-Dach, einschalig

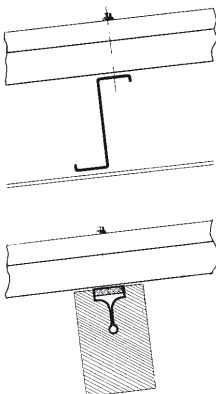

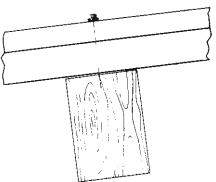


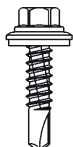
Unterkonstruktion	Bezeichnung/Bestell-Nr.	Schraubentyp	Material	€/100 Stck.
<p>Stahl-Unterkonstruktion</p>	<p>Dichtschraube*</p> <p>a) JZ 3 - 6,3 - 19 - E 16 (≥ 2 mm Unterkonstruktion) Best.-Nr. FI 90.008</p> <p>Bohrschraube* VE***= 500</p> <p>b) JT 3 - 6 - 5,5 x 25 - E 16 (1,5-4 mm Unterkonstruktion) Best.-Nr. FI 90.009</p> <p>Bohrschraube* VE***= 500</p> <p>c) JT 3 - 12 - 5,5 x 40 - E 16 (4-12 mm Unterkonstruktion) Best.-Nr. FI 90.106 VE***= 500</p>	<p>a) SW 3/8"</p> <p>b) c) SW 8</p>	Edelstahl rostfrei	
<p>Holz-Unterkonstruktion</p>	<p>Dichtschraube*</p> <p>a) JA 3 - 6,5 x 64 - E 16 Best.-Nr. FI 90.011</p> <p>L ≥ 54 mm (Gewindelänge) im Holz verschraubt, $\geq 4 \times D$</p> <p>L = gemäß statischem Nachweis</p> <p>Bohrschraube* VE***= 250</p> <p>b) JT 3 - 2 - 6,5 x 65 - E 16 Best.-Nr. FI 90.108 VE***=250</p>	<p>a) SW 3/8"</p> <p>b) SW 8</p>	Edelstahl rostfrei	
<p>Z- u. C-Profile, HTU-Schiene</p> <p>Schraubenlängen bei HTU-UK auf Anfrage</p>	<p>Dichtschraube*</p> <p>a) JZ 3 - 6,3 x 19 - E 16 (≥ 2 mm Unterkonstruktion) Best.-Nr. FI 90.008</p> <p>Dichtschraube* VE***= 500</p> <p>b) JA 3 - 6,5 x 19 - E 16 (≤ 2 mm Unterkonstruktion) Best.-Nr. FI 90.053</p> <p>Bohrschraube* VE***= 500</p> <p>c) JT 3 - 6 - 5,5 x 25 - E 16 (1,5-4 mm Unterkonstruktion) Best.-Nr. FI 90.009</p> <p>Bohrschraube* VE***= 500</p> <p>d) JT 3 - 2 H Plus - 5,5 x 25 - E 16 (≤ 2 mm Unterkonstruktion) Best.-Nr. FI 90.107 Bohr- schraube* VE***= 500</p> <p>e) JT 3 - 6 - 6,3 x 25 - E 16 (2-5 mm Unterkonstruktion) Best.-Nr. FI 90.109 VE***= 500</p>	<p>a) SW 3/8"</p> <p>b) SW 3/8"</p> <p>c) SW 8</p> <p>d) e) SW 8</p>	Edelstahl rostfrei	
<p>Längsstoß</p>	<p>Bohrschraube*</p> <p>a) JT 3 - 2 H Plus - 5,5 x 25 - E 16 Best.-Nr. FI 90.107 VE***= 500</p>	<p>a) SW 8</p>	Edelstahl rostfrei	

Bei Dichtschrauben Vorbohrdurchmesser beachten

* Zulassungs-Nr.: Z-14. 1-4

Verbindungselemente

für FischerTHERM DL (Dachelemente)

Unterkonstruktion	Schraubentyp	FischerTHERM DL						Material	
		Elementdicke [mm]							
		70	80	100	120	140	160		
		Bezeichnung/Bestell-Nr.							
Stahl- u. Beton- unterkonstruktion  Schraubenlängen bei HTU-UK auf Anfrage	Gewindefurcschraube* (≥ 2 mm Unterkonstruk- tion) 	JZ 3-6,3 x 50 -E22 (Untergurt) VE***= 250 Best.-Nr. FI 90.052	JZ 3-6,3 x 64 -E22 (Untergurt) VE***=200 Best.-Nr. FI 91.013	JZ 3-6,3 x 80 -E22 (Untergurt) VE***= 150 Best.-Nr. FI 91.016	JZ 3-6,3 x 100 -E22 (Untergurt) VE***= 150 Best.-Nr. FI 91.015	JZ 3-6,3 x 125 -E22 (Untergurt) VE***= 100 Best.-Nr. FI 91.026	JZ 3 - 6,3 x 150 -E22 (Untergurt) VE***= 100 Best.-Nr. FI 91.018	Edelstahl rostfrei	
		€ 100 Stck.							
		SW 3/8"	JZ 3-6,3 x 90 -E22 (Obergurt) ¹⁾ VE***= 150 Best.-Nr. FI 91.014	JZ 3-6,3 x 100 -E22 (Obergurt) ¹⁾ VE***= 150 Best.-Nr. FI 91.015	JZ 3-6,3 x 125 -E22 (Obergurt) ¹⁾ VE***= 100 Best.-Nr. FI 91.026	JZ 3-6,3 x 150 -E22 (Obergurt) ¹⁾ VE***= 100 Best.-Nr. FI 91.018	JZ 3-6,3 x 175 -E22 (Obergurt) ¹⁾ VE***= 100 Best.-Nr. FI 91.116		JZ - 3 6,3 x 200 -E22 (Obergurt) ¹⁾ VE***= 100 Best.-Nr. FI 91.133
€ 100 Stck.									
Holz- Unterkonstruktion 	Gewindefurcschraube* L ≥ 54 mm (Gewinde- länge), im Holzverschraubt, ≥ 4 x D L = gemäß statischem Nachweiß 	JA3-6,5 x 150 -E22 (Obergurt) ¹⁾ VE***= 100 Best.-Nr. FI 91.020	JA3-6,5 x 150 -E22 (Obergurt) ¹⁾ VE***= 100 Best.-Nr. FI 91.020	JA3-6,5 x 175 -E22 (Obergurt) ¹⁾ VE***= 100 Best.-Nr. FI 91.021	JA3-6,5 x 200 -E22 (Obergurt) ¹⁾ VE***= 100 Best.-Nr. FI 91.022	JA3-6,5 x 230 -E22 (Obergurt) ¹⁾ VE***= 100 Best.-Nr. FI 91.117	JA 3 - 6,5 x 230 -E22 (Obergurt) ¹⁾ VE***= 100 Best.-Nr. FI 91.117	Edelstahl rostfrei	
		€ 100 Stck.							
		SW 3/8"							
Längsstoß 	Bohrschraube* SW 8 	JT3-2H Plus 5,5 x 25 -E19/2 (Abstand max.500mm) VE***= 500 Best.-Nr. FI.91.118						Edelstahl rostfrei	
		€ 100 Stck.							

Schraubenlängen bei HTU-UK auf Anfrage

* Zulassungs-Nr.: Z-14. 1-4

1) bei Obergurtbefestigung mit Kalotte = Dichtscheibendurchmesser 16 mm. _____

Verbindungselemente

für FischerTHERM DL (Dachelemente)

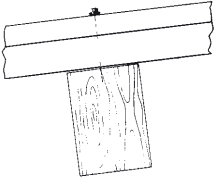



Unterkonstruktion	Schraubentyp	FischerTHERM DL						Material	
		Elementdicke [mm]							
		70	80	100	120	140	160		
		Bezeichnung/Bestell-Nr.							
Stahl- u. Beton- unterkonstruktion 	Bohrschraube* (1,5 bis 5 mm Unterkonstruktion) 	JT 3-6 - 5,5 x 70 - E22	JT 3-6 - 5,5 x 70 - E22	JT 3-6 - 5,5 x 90 - E22	JT 3-6 - 5,5 x 110 - E22	JT 3-6 - 5,5 x 130 - E22	JT 3-6 - 5,5 x 150 - E22	Edelstahl rostfrei	
		(Untergurt) VE***= 200	(Untergurt) VE***= 200	(Untergurt) VE***= 150	(Untergurt) VE***= 100	(Untergurt) VE***= 100	(Untergurt) VE***= 100		
		Best.-Nr. FI 90.104	Best.-Nr. FI 90.104	Best.-Nr. FI 90.105	Best.-Nr. FI 90.113	Best.-Nr. FI 90.114	Best.-Nr. FI 90.115		
		€ 100 Stck.							
	SW 8 	JT 3-6 - 5,5 x 110 - E22	JT 3-6 - 5,5 x 110 - E22	JT 3-6 - 5,5 x 130 - E22	JT 3-6 - 5,5 x 150 - E22	JT 3-6 - 5,5 x 170 - E22	JT 3-6 - 5,5 x 190 - E22	Edelstahl rostfrei	
		(Obergurt) ¹⁾ VE***= 150	(Obergurt) ¹⁾ VE***= 150	(Obergurt) ¹⁾ VE***= 100	(Obergurt) ¹⁾ VE***= 100	(Obergurt) ¹⁾ VE***= 100	(Obergurt) ¹⁾ VE***= 100		
		Best.-Nr. FI 90.113	Best.-Nr. FI 90.113	Best.-Nr. FI 90.114	Best.-Nr. FI 90.115	Best.-Nr. FI 90.116	Best.-Nr. FI 90.117		
		€ 100 Stck.							
	Bohrschraube* (3,0 bis 11,5 mm Unterkonstruktion) 	SW 3/8" 	JT 3-12 - 5,5 x 78 - E22	JT 3-12 - 5,5 x 78 - E22	JT 3-12 - 5,5 x 98 - E22	JT 3-12 - 5,5 x 118 - E22	JT 3-12 - 5,5 x 138 - E22	JT 3-12 - 5,5 x 158 - E22	Edelstahl rostfrei
			(Untergurt) ¹⁾ VE***= 150	(Untergurt) ¹⁾ VE***= 150	(Untergurt) ¹⁾ VE***= 100	(Untergurt) ¹⁾ VE***= 100	(Untergurt) ¹⁾ VE***= 100	(Untergurt) ¹⁾ VE***= 100	
Best.-Nr. FI 90.118			Best.-Nr. FI 90.118	Best.-Nr. FI 90.119	Best.-Nr. FI 90.120	Best.-Nr. FI 90.121	Best.-Nr. FI 90.122		
€ 100 Stck.									
SW 8 		JT 3-12 - 5,5 x 118 - E22	JT 3-12 - 5,5 x 118 - E22	JT 3-12 - 5,5 x 138 - E22	JT 3-12 - 5,5 x 158 - E22	JT 3-12 - 5,5 x 178 - E22	JT 3-12 - 5,5 x 198 - E22	Edelstahl rostfrei	
		(Obergurt) ¹⁾ Best.-Nr. FI 90.120	(Obergurt) ¹⁾ Best.-Nr. FI 90.120	(Obergurt) ¹⁾ Best.-Nr. FI 90.121	(Obergurt) ¹⁾ Best.-Nr. FI 90.122	(Obergurt) ¹⁾ Best.-Nr. FI 90.123	(Obergurt) ¹⁾ Best.-Nr. FI 90.124		
		€ 100 Stck.							
Längsstoß 		Bohrschraube* SW 8 	JT3-ZH Plus 5,5 x 25 -E19/2 (Abstand max.500mm) Best.-Nr. FI.91.118						Edelstahl rostfrei
			€ 100 Stck.						

1) bei Obergurtbefestigung mit Kalotte = Dichtscheibendurchmesser 16 mm.

* Zulassungs-Nr.: Z-14. 1-4

Verbindungselemente

für FischerTHERM DL (Dachelemente)

Unterkonstruktion	Schraubentyp	FischerTHERM DL						Material
		Elementdicke [mm]						
		70	80	100	120	140	160	
		Bezeichnung/Bestell-Nr.						
Holz- unterkonstruktion 	Bohrschraube* SW 8 	JT 3- 2 - 6,5x 140 - E22 (Obergurt) ¹⁾ VE***= 100 Best.-Nr. FI 90.125	JT 3- 2 - 6,5x 160 - E22 (Obergurt) ¹⁾ VE***= 100 Best.-Nr. FI 90.126	JT 3- 2 - 6,5x 180 - E22 (Obergurt) ¹⁾ VE***= 100 Best.-Nr. FI 90.127	JT 3- 2 - 6,5x 200 - E22 (Obergurt) ¹⁾ VE***= 100 Best.-Nr. FI 90.128	JT 3- 2 - 6,5x 220 - E22 (Obergurt) ¹⁾ VE***= 100 Best.-Nr. FI 90.129	JT 3- 2 - 6,5x 240 - E22 (Obergurt) ¹⁾ VE***= 100 Best.-Nr. FI 90.143	Edelstahl rostfrei
		€ 100 Stck.						
Längsstoß 	Bohrschraube* SW 8 	JT3-2H Plus 5,5 x 25 -E19/2 (Abstand max.500mm) VE***= 500 Best.-Nr. FI.91.118						Edelstahl rostfrei
		€ 100 Stck.						

1) bei Obergurtbefestigung mit Kalotte = Dichtscheibendurchmesser 16 mm.

* Zulassungs-Nr.: Z-14. 1-4

Verbindungselemente

für FischerTHERM DL (Dachelemente)

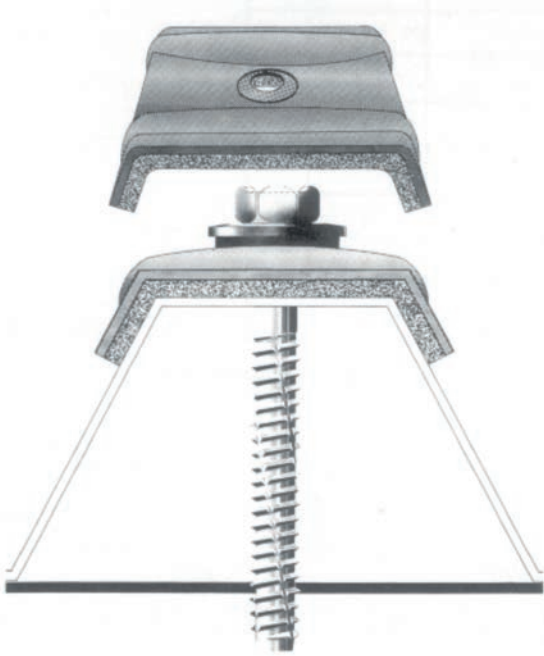
Unterkonstruktion	Schraubentyp	FischerTHERM DL						Material	
		Elementdicke [mm]							
		70	80	100	120	140	160		
		Bezeichnung/Bestell-Nr.							
	Bohrschraube** (1,5 bis 4 mm Unterkonstruktion)	SXCS- -S 22 5,5 x 62 (Untergurt) VE***= 250 Stck. Best.-Nr. FI 91.215	SXCS- -S 22 5,5 x 82 (Untergurt) VE***= 250 Stck. Best.-Nr. FI 91.216	SXCS- -S 22 5,5 x 92 (Untergurt) VE***= 250 Stck. Best.-Nr. FI 91.217	SXCS- -S 22 5,5 x 113 (Untergurt) VE***= 250 Stck. Best.-Nr. FI 91.218	SXCS- -S 22 5,5 x 133 (Untergurt) VE***= 250 Stck. Best.-Nr. FI 91.219	SXCS- -S 22 5,5 x 163 (Untergurt) VE***= 250 Stck. Best.-Nr. FI 91.229	Edelstahl rostfrei	
		€ 100 Stck.							
	SW 8	SXCS- -S 22 5,5 x 113 (Obergurt) ¹ VE***= 100 Stck. Best.-Nr. FI 91.218	SXCS- -S 22 5,5 x 113 (Obergurt) ¹ VE***= 100 Stck. Best.-Nr. FI 91.218	SXCS- -S 22 5,5 x 133 (Obergurt) ¹ VE***= 100 Stck. Best.-Nr. FI 91.219	SXCS- -S 22 5,5 x 163 (Obergurt) ¹ VE***= 100 Stck. Best.-Nr. FI 91.229	SXCS- -S 22 5,5 x 193 (Obergurt) ¹ VE***= 100 Stck. Best.-Nr. FI 91.232	SXCS- -S 22 5,5 x 193 (Obergurt) ¹ VE***= 100 Stck. Best.-Nr. FI 91.232		Edelstahl rostfrei
		€ 100 Stck.							
		Bohrschraube** (4,0 bis 13 mm Unterkonstruktion)	SXC14- -S 22 5,5 x 71 (Untergurt) VE***= 250 Stck. Best.-Nr. FI 91.248	SXC14- -S 22 5,5 x 80 (Untergurt) VE***= 250 Stck. Best.-Nr. FI 91.249	SXC14- -S 22 5,5 x 99 (Untergurt) VE***= 250 Stck. Best.-Nr. FI 91.250	SXC14- -S 22 5,5 x 118 (Untergurt) VE***= 250 Stck. Best.-Nr. FI 91.251	SXC14- -S 22 5,5 x 138 (Untergurt) VE***= 250 Stck. Best.-Nr. FI 91.252	SXC14- -S 22 5,5 x 168 (Untergurt) VE***= 250 Stck. Best.-Nr. FI 91.233	Edelstahl rostfrei
			€ 100 Stck.						
SW 8		SXC14- -S 22 5,5 x 118 (Obergurt) VE***= 250 Stck. Best.-Nr. FI 91.251	SXC14- -S 22 5,5 x 118 (Obergurt) VE***= 250 Stck. Best.-Nr. FI 91.251	SXC14- -S 22 5,5 x 138 (Obergurt) VE***= 250 Stck. Best.-Nr. FI 91.252	SXC14- -S 22 5,5 x 168 (Obergurt) VE***= 250 Stck. Best.-Nr. FI 91.233	SXC14- -S 22 5,5 x 193 (Obergurt) VE***= 250 Stck. Best.-Nr. FI 91.234	SXC14- -S 22 5,5 x 218 (Obergurt) VE***= 250 Stck. Best.-Nr. FI 91.235		Edelstahl rostfrei
		€ 100 Stck.							
		SW 8 Bohrschraube** Unterkonstruktion: Nadelholz Sortierklasse S 10	SXCW- -S 22 6,5 x 135 (Obergurt) VE***= 100 Stck. Best.-Nr. FI 91.253	SXCW- -S 22 6,5 x 135 (Obergurt) VE***= 100 Stck. Best.-Nr. FI 91.253	SXCW- -S 22 6,5 x 155 (Obergurt) VE***= 100 Stck. Best.-Nr. FI 91.254	SXCW- -S 22 6,5 x 185 (Obergurt) VE***= 100 Stck. Best.-Nr. FI 91.255	SXCW- -S 22 6,5 x 205 (Obergurt) VE***= 100 Stck. Best.-Nr. FI 91.236	SXCW- -S 22 6,5 x 235 (Obergurt) VE***= 100 Stck. Best.-Nr. FI 91.237	Edelstahl rostfrei
			€ 100 Stck.						
	Bohrschraube* SW 8	SL2-S-S 19 5,5 x 27 (Abstand max.500mm) VE***= 500 Stck. Best.-Nr. FI.90.150						Edelstahl rostfrei	
		€ 100 Stck.							

1) bei Obergurtbefestigung mit Kalotte = Dichtscheibendurchmesser 16 mm.

* Zulassungs-Nr.: Z-14. 1-4

ORKAN-Kalotte

Die ORKAN-Kalotte für FischerTRAPEZ- und FischerWELLE-Obergurtbefestigungen bedeuten Stabilität und Sicherheit.



Qualitätsmerkmale:

- Optimale Versteifungssicken für sichere Montage und hohe Tragfähigkeit
- Steigerung der Gebrauchslasten durch Verwendung von ORKAN- Kalotten. Zulässige Bemessungswerte auf Anfrage.
- Sichere Abdichtung
- Lieferbar in Aluminium, alternativen Oberflächen und Farben
- In Kombination mit Dichtschrauben ein ausgereiftes Verbindungssystem (Dichtscheibendurchmesser 16 mm)

Lager Farbsortiment; Standardfarben nach RAL

RAL Farbe *

- 1015 hellelfenbein
- 6003 olivgrün
- 6011 resedagrün
- 7016 anthrazitgrau
- 7032 kieselgrau
- 7035 lichtgrau

RAL Farbe *

- 8011 nußbraun
- 8012 rotbraun
- 8014 sepiabraun
- 8016 mahagonibraun
- 9002 grauweiß
- 9006 weißaluminium

* auch in den Farbtönen ähnlich Colorcoat HPS 200 Ultra lieferbar.

Bestellbeispiel: FischerTRAPEZ 50/250, Farbton RAL 8012
Gewählt: ORKAN-Kalotte 41 - 32, Alu farbig RAL 8012
 Bestell-Nr.: FI 95.011

Preise je 100 Stück

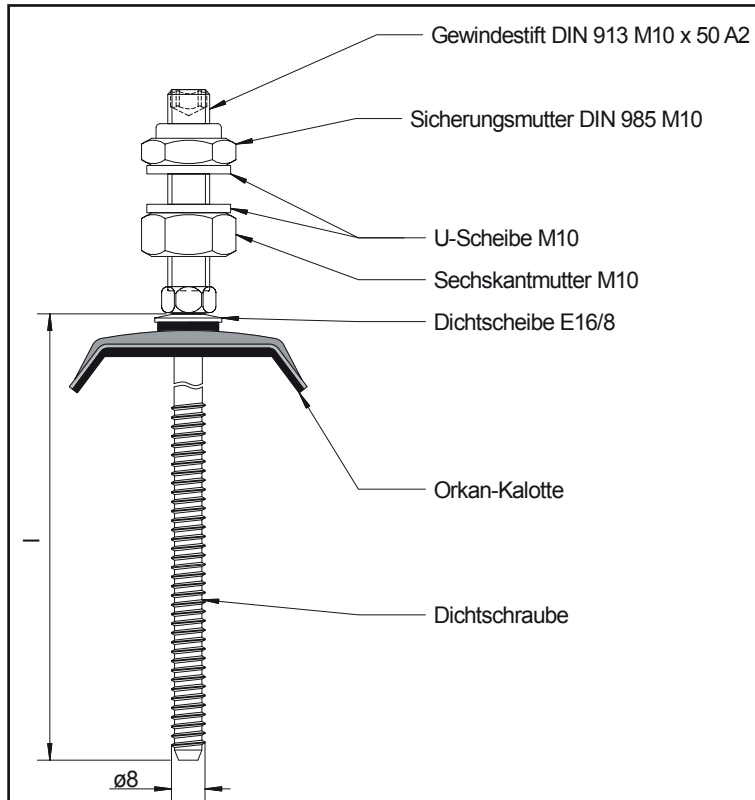
Bild	für	Bezeichnung		Radius		Alu blank	Alu stucco	Alu farbig	HPS 200/Prisma Best.-Nr.	
		Gurtbreite mm	Neigewinkel mm	Gurtbreite mm	Neigewinkel mm	Best.-Nr.	Best.-Nr.	Best.-Nr.		
	FischerWELLE Sinus 18	W 24		24		FI 95.040	FI 95.044	FI 95.048	FI 95.052	
	FischerWELLE Sinus 27	W 30		29		FI 95.041	FI 95.045	FI 95.049	FI 95.053	
	FischerWELLE Sinus 42	W 48		48		FI 95.043	FI 95.047	FI 95.051	FI 95.055	
				für FischerTRAPEZ		Alu blank	Alu stucco	Alu farbig	HPS200/Prisma Best.-Nr.	
				Gurtbreite mm	Neigewinkel mm	Best.-Nr.	Best.-Nr.	Best.-Nr.		
	FischerTRAPEZ 35/207	41 - 32		40	36	FI 95.001	FI 95.005	FI 95.009		FI 95.013
	FischerTRAPEZ 40/183	41 - 16		40	17	FI 95.002	FI 95.006	FI 95.010		FI 95.014
	FischerTRAPEZ 50/250	55 - 32		54	32	FI 95.017	FI 95.018	FI 95.019		FI 95.020
	FischerTHERM Dach	41 - 32		40	37	FI 95.004	FI 95.008	FI 95.012	FI 95.016	
	FischerTHERM plusdach	41 - 50		40	37	55% AlZn AZ 185 (Aluzink) FI 95.057				

Bei Bestellung immer Profil und Farbton angeben!

Verpackungseinheit 500 Stck.

Solarbefestiger

Zur Befestigung von Aufständern für Solar und Photovoltaikanlagen



SB-Set bestehend aus:
Schraube mit Dichtscheibe und Kalotte

Mutter M10 DIN 934 (vormontiert)
Mutter M10 DIN 985 (Sich.-Mutter)
U-Scheiben DIN 125

Bestell-Nr.	Für Unterkonstruktion Stahl	verwendet für	Gewindestück	
			50 mm	70 mm
FI 94.500	JZ3-SB-8,0 x 64 E16	FischerTRAPEZ 35-50		
FI 94.501	JZ3-SB-8,0 x 100 E16	FischerTHERM DL 70/80		
FI 94.502	JZ3-SB-8,0 x 125 E16	FischerTHERM DL 100		
FI 94.503	JZ3-SB-8,0 x 150 E16	FischerTHERM DL 120		
FI 94.504	JZ3-SB-8,0 x 160 E16	FischerTHERM DL 140		
FI 94.509	JZ3-SB-8,0 x 200 E16	FischerTHERM DL 160		

Bestell-Nr.	Für Unterkonstruktion Holz	verwendet für	Gewindestück	
			50 mm	70 mm
FI 94.505	JA3-SB-8,0 x 130 E16	FischerTRAPEZ 35-50		
FI 94.506	JA3-SB-8,0 x 150 E16	FischerTHERM DL 70/80		
FI 94.507	JA3-SB-8,0 x 180 E16	FischerTHERM DL 100		
FI 94.508	JA3-SB-8,0 x 200 E16	FischerTHERM DL 120		
FI 94.510	JA3-SB-10,0 x 240 E16	FischerTHERM DL 160		

Verbindungselemente

für FischerKASSETTEN-Wand und für FischerTRAPEZ-Wand und FischerPANEEL, einschalig hinterlüftet

Unterkonstruktion	Bezeichnung/Bestell-Nr.	Schraubentyp	Material	€/100 Stck.
<p>Stahl-Unterkonstruktion</p>	<p>Dichtschaube* a) JZ 3 - 6,3 x 19 - E 16 (≥ 2 mm Unterkonstruktion) Best.-Nr.FI 90.008 Bohrschraube* VE***= 500</p> <p>b) JT 2 - 12 - 5,5 x 35 - V 16 (4-12 mm Unterkonstruktion) Best.-Nr. FI 90.130 VE***= 500</p>	<p>a) SW 3/8"</p> <p>b) SW 8</p>	<p>a) Edelstahl rostfrei</p> <p>b) Stahl einsatzvergütet, verzinkt</p>	
<p>HTU-Schiene</p> <p>Schraubenlängen bei HTU-UK auf Anfrage</p>	<p>Dichtschaube* a) JZ 3 - 6,3 x 19 - E 16 (≥ 2 mm Unterkonstruktion) Best.-Nr. FI 90.008 Bohrschraube* VE***= 500</p> <p>b) JT 2 - 6 - 5,5 x 25 - E 16 (1,5-4 mm Unterkonstruktion) Best.-Nr. FI 90.131 VE***= 500</p>	<p>a) SW 3/8"</p> <p>b) SW 8</p>	<p>a) b) Edelstahl rostfrei</p> <p>c) Stahl einsatzvergütet, verzinkt</p> <p>d) Edelstahl rostfrei</p>	
<p>FischerTRAPEZ auf FischerKASSETTE mit thermischer Trennung</p> <p>thermische Trennung</p>	<p>Bohrschraube* a) JT 3 - 2 H Plus - 5,5 x 25 - E 16 (≤ 2 mm Unterkonstruktion) Best.-Nr.FI 90.107 VE***= 500</p> <p>Bohrschraube* b) JT 3 - 2 H Plus - 5,5 x 35 - E 16 (≤ 2 mm Unterkonstruktion) Best.-Nr. FI 90.110 + VE***= 500</p>	<p>a) b) c) SW 8</p>	<p>Edelstahl rostfrei</p>	
<p>Längsstoß</p>	<p>Bohrschraube* a) JT 3 - 2 H Plus - 5,5 x 25 - E 16 (≤ 2 mm Unterkonstruktion) Best.-Nr. FI 90.107 Bohrschraube* VE***= 500</p> <p>b) JT 2 - 2 H - 4,8 x 19 - E 16 (≤ 2 mm Unterkonstruktion) Best.-Nr. FI 90.132 VE***= 1000</p>	<p>a) b) SW 8</p>	<p>Edelstahl rostfrei</p> <p>Stahl verzinkt</p>	
<p>L-Profil mit L-Profil</p> <p>L-Profil = Korrosionsschutz K III</p>	<p>Bohrschraube* a) JT 3 - 6 - 5,5 x 25 - E 16 1,5-4 mm Best.-Nr. FI 90.009 VE***= 500</p>	<p>a) SW 8</p>	<p>Edelstahl rostfrei</p>	

Verbindungselemente

für FischerTHERM (Wandelemente)

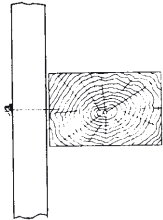

Unterkonstruktion	Schraubentyp	FischerTHERM LL					FischerTHERM plus				FischerTHERM TL		FischerTHERM WL	
		Elementdicke [mm]												
		40	60	80	100	120	60	80	100	120	65	85	80	100
Bezeichnung/Bestell-Nr.														
Stahl- u. Betonunterkonstruktion 	Gewindefurchschraube* (≥ 2 mm Unterkonstruktion) 	JZ 3-6,3 x 64 -E 16	JZ 3-6,3 x 80 -E 16	JZ 3-6,3 x 100 -E 16	JZ 3-6,3 x 125 -E 16	JZ 3-6,3 x 150 -E 16	JZ 3-6,3 x 64 -E 19	JZ 3-6,3 x 80 -E 19	JZ 3-6,3 x 100 -E 19	JZ 3-6,3 x 125 -E 19	JZ 3-6,3 x 64 -E 16 (Untergurt)	JZ 3-6,3 x 80 -E 16 (Untergurt)	JZ 3-6,3 x 80 -E 14/3 (Untergurt)	JZ 3-6,3 x 100 -E 14/3 (Untergurt)
	Best.-Nr. FI 91.001 Edelstahl rostfrei VE*** = 250 SW 3/8"	Best.-Nr. FI 91.002 Edelstahl rostfrei VE*** = 200	Best.-Nr. FI 91.003 Edelstahl rostfrei VE*** = 200	Best.-Nr. FI 91.076 Edelstahl rostfrei VE*** = 150	Best.-Nr. FI 91.052 Edelstahl rostfrei VE*** = 150	Best.-Nr. FI 91.005 Edelstahl rostfrei VE*** = 250	Best.-Nr. FI 91.006 Edelstahl rostfrei VE*** = 200	Best.-Nr. FI 91.073 Edelstahl rostfrei VE*** = 200	Best.-Nr. FI 91.096 Edelstahl rostfrei VE*** = 200	Best.-Nr. FI 91.001 Edelstahl rostfrei VE*** = 250	Best.-Nr. FI 91.002 Edelstahl rostfrei VE*** = 200	Best.-Nr. FI 91.100 Edelstahl rostfrei VE*** = 200	Best.-Nr. FI 91.140 Edelstahl rostfrei VE*** = 200	Best.-Nr. FI 91.140 Edelstahl rostfrei VE*** = 200
	€	€	€	€	€	€	€	€	€	€	€	€	€	€
Bohrerschraube** (1,5 bis 5 mm Unterkonstruktion) 	Bohrerschraube** (1,5 bis 5 mm Unterkonstruktion) 	JT 3-D-6H-5,5/6,3 x 67 -E 16	JT 3-D-6H-5,5/6,3 x 107 -E 16	JT 3-D-6H-5,5/6,3 x 127 -E 16	JT 3-D-6H-5,5/6,3 x 147 -E 16	JT 3-D-6H-5,5/6,3 x 167 -E 16	JT 3-D-6H-5,5/6,3 x 67 -E 19	JT 3-D-6H-5,5/6,3 x 107 -E 19	JT 3-D-6H-5,5/6,3 x 127 -E 19	JT 3-D-6H-5,5/6,3 x 147 -E 19	JT 3-D-6H-5,5/6,3 x 67 -E 16 (Untergurt)	JT 3-D-6H-5,5/6,3 x 107 -E 16 (Untergurt)	JT 3-D-6H-5,5/6,3 x 107 -E 14/3 (Untergurt)	JT 3-D-6H-5,5/6,3 x 127 -E 14/3 (Untergurt)
	Best.-Nr. FI 91.101 Edelstahl rostfrei VE*** = 250	Best.-Nr. FI 91.103 Edelstahl rostfrei VE*** = 200	Best.-Nr. FI 91.104 Edelstahl rostfrei VE*** = 150	Best.-Nr. FI 91.146 Edelstahl rostfrei VE*** = 150	Best.-Nr. FI 91.147 Edelstahl rostfrei VE*** = 150	Best.-Nr. FI 91.105 Edelstahl rostfrei VE*** = 250	Best.-Nr. FI 91.144 Edelstahl rostfrei VE*** = 200	Best.-Nr. FI 91.134 Edelstahl rostfrei VE*** = 200	Best.-Nr. FI 91.135 Edelstahl rostfrei VE*** = 200	Best.-Nr. FI 91.101 Edelstahl rostfrei VE*** = 250	Best.-Nr. FI 91.103 Edelstahl rostfrei VE*** = 200	Best.-Nr. FI 91.141 Edelstahl rostfrei VE*** = 200	Best.-Nr. FI 91.145 Edelstahl rostfrei VE*** = 200	Best.-Nr. FI 91.145 Edelstahl rostfrei VE*** = 200
	€	€	€	€	€	€	€	€	€	€	€	€	€	€
Schraubenlängen bei HTU-UK auf Anfrage 	Bohrerschraube** (3,0 bis 12 mm Unterkonstruktion) 	JT 3-D-12H-5,5/6,3 x 75-E16	JT 3-D-12H-5,5/6,3 x 115-E16	JT 3-D-12H-5,5/6,3 x 135-E16	JT 3-D-12H-5,5/6,3 x 155-E16	JT 3-D-12H-5,5/6,3 x 175-E16	JT 3-D-12H-5,5/6,3 x 75-E19	JT 3-D-12H-5,5/6,3 x 115-E19	JT 3-D-12H-5,5/6,3 x 135-E19	JT 3-D-12H-5,5/6,3 x 155-E19	JT 3-D-12H-5,5/6,3 x 75-E16 (Untergurt)	JT 3-D-12H-5,5/6,3 x 115-E16 (Untergurt)	JT 3-D-12H-5,5/6,3 x 115-E14/3 (Untergurt)	JT 3-D-12H-5,5/6,3 x 135-E14/3 (Untergurt)
	Bestell-Nr. FI 91.108 Edelstahl rostfrei VE*** = 250	Bestell-Nr. FI 91.110 Edelstahl rostfrei VE*** = 200	Bestell-Nr. FI 91.111 Edelstahl rostfrei VE*** = 150	Bestell-Nr. FI 91.136 Edelstahl rostfrei VE*** = 150	Bestell-Nr. FI 91.137 Edelstahl rostfrei VE*** = 150	Bestell-Nr. FI 91.112 Edelstahl rostfrei VE*** = 200	Bestell-Nr. FI 91.033 Edelstahl rostfrei VE*** = 150	Bestell-Nr. FI 91.138 Edelstahl rostfrei VE*** = 150	Bestell-Nr. FI 91.139 Edelstahl rostfrei VE*** = 150	Bestell-Nr. FI 91.108 Edelstahl rostfrei VE*** = 250	Bestell-Nr. FI 91.110 Edelstahl rostfrei VE*** = 200	Bestell-Nr. FI 91.142 Edelstahl rostfrei VE*** = 200	Bestell-Nr. FI 91.148 Edelstahl rostfrei VE*** = 200	Bestell-Nr. FI 91.148 Edelstahl rostfrei VE*** = 200
	€	€	€	€	€	€	€	€	€	€	€	€	€	€

Bei Dichtschrauben Vorbohrdurchmesser beachten

* Zulassungs-Nr.: Z-14. 1-4, ** Zulassungs-Nr.: Z-14.4-407

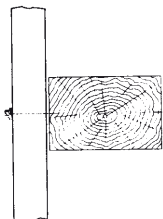

Verbindungselemente

für FischerTHERM (Wandelemente)

Unterkonstruktion	Schraubentyp	FischerTHERM LL					FischerTHERM plus				FischerTHERM TL		FischerTHERM WL		
		Elementdicke [mm]													
		40	60	80	100	120	60	80	100	120	65	85	80	100	
Bezeichnung/Bestell-Nr.															
Holz- Unterkonstruktion 	Gewindefurchschraube* $L \geq 54$ mm (Gewindelänge) im Holz verschraubt, $\geq 4 \times D$ L = gemäß statischem Nachweis 	JA 3-6,5 x 115 -E 16	JA 3-6,5 x 125 -E 16	JA 3-6,5 x 150 -E 16	JA 3-6,5 x 175 -E 16	JA 3-6,5 x 200 -E 16	JA 3-6,5 x 115 -E 19	JA 3-6,5 x 125 -E 19	JA 3-6,5 x 150 -E 19	JA 3-6,5 x 175 -E 19	JA 3-6,5 x 115 -E 16 (Unter-gurt)	JA 3-6,5 x 125 -E 16 (Unter-gurt)	JA 3-6,5 x 125 -E 14/3 (Unter-gurt)	JA 3-6,5 x 150 -E 14/3 (Unter-gurt)	
		Best.-Nr. FI 91.007	Best.-Nr. FI 91.008	Best.-Nr. FI 91.009	Best.-Nr. FI 91.010	Best.-Nr. FI 91.092	Best.-Nr. FI 91.011	Best.-Nr. FI 91.012	Best.-Nr. FI 91.034	Best.-Nr. FI 91.071	Best.-Nr. FI 91.007	Best.-Nr. FI 91.008	Best.-Nr. FI 91.115	Best.-Nr. FI 91.143	
		Edelstahl rostfrei	Edelstahl rostfrei	Edelstahl rostfrei	Edelstahl rostfrei	Edelstahl rostfrei	Edelstahl rostfrei	Edelstahl rostfrei	Edelstahl rostfrei	Edelstahl rostfrei	Edelstahl rostfrei	Edelstahl rostfrei	Edelstahl rostfrei	Edelstahl rostfrei	Edelstahl rostfrei
		VE*** = 150	VE*** = 150	VE*** = 100	VE*** = 100	VE*** = 100	VE*** = 150	VE*** = 150	VE*** = 100	VE*** = 100	VE*** = 200	VE*** = 150	VE*** = 150	VE*** = 100	
	SW 3/8"														
	€ 100 Stck.														

Bei Dichtschauben Vorbohrdurchmesser beachten

* Zulassungs-Nr.: Z-14. 1-4, ** Zulassungs-Nr.: Z-14.4-407

Holz- Unterkonstruktion 	Gewindefurchschraube* $L \geq 54$ mm (Gewindelänge) im Holz verschraubt, $\geq 4 \times D$ L = gemäß statischem Nachweis 	JT3 - 2-6,5 x 120 -E 16	JT3 - 2-6,5 x 140 -E 16	JT3 - 2-6,5 x 160 -E 16	JT3 - 2-6,5 x 180 -E 16	JT3 - 2-6,5 x 200 -E 16	JT3 - 2-6,5 x 120 -E 19	JT3 - 2-6,5 x 140 -E 19	JT3 - 2-6,5 x 160 -E 19	JT3 - 2-6,5 x 180 -E 19	JT3 - 2-6,5 x 120 -E 16 (Unter-gurt)	JT3 - 2-6,5 x 140 -E 16 (Unter-gurt)	JT3 - 2-6,5 x 140 -E 14/3 (Unter-gurt)	JT3 - 2-6,5 x 160 -E 14/3 (Unter-gurt)	
		Best.-Nr. FI 90.133	Best.-Nr. FI 90.134	Best.-Nr. FI 90.135	Best.-Nr. FI 90.136	Best.-Nr. FI 90.144	Best.-Nr. FI 90.137	Best.-Nr. FI 90.138	Best.-Nr. FI 90.139	Best.-Nr. FI 90.142	Best.-Nr. FI 90.133	Best.-Nr. FI 90.134	Best.-Nr. FI 90.140	Best.-Nr. FI 90.141	
		Edelstahl rostfrei	Edelstahl rostfrei	Edelstahl rostfrei	Edelstahl rostfrei	Edelstahl rostfrei	Edelstahl rostfrei	Edelstahl rostfrei	Edelstahl rostfrei	Edelstahl rostfrei	Edelstahl rostfrei	Edelstahl rostfrei	Edelstahl rostfrei	Edelstahl rostfrei	Edelstahl rostfrei
		VE*** = 150	VE*** = 150	VE*** = 150	VE*** = 250	VE*** = 250	VE*** = 250	VE*** = 100	VE*** = 150	VE*** = 150	VE*** = 150	VE*** = 150	VE*** = 150	VE*** = 150	
	SW 8														
	€ 100 Stck.														

Bei Dichtschauben Vorbohrdurchmesser beachten

* Zulassungs-Nr.: Z-14. 1-4, ** Zulassungs-Nr.: Z-14.4-407

Verbindungselemente

für FischerTHERM (Wandelemente)

Unterkonstruktion	Schraubentyp	FischerTHERM LL					FischerTHERM plus				FischerTHERM TL		FischerTHERM WL		Material	
		Elementdicke [mm]														
		40	60	80	100	120	60	80	100	120	65	85	80	100		
Bezeichnung/Bestell-Nr.																
Stahl- u. Betonunterkonstruktion 	Bohrschraube** (1,5 bis 4 mm Unterkonstruktion) SW 8	SXC5-S 19 5,5 x 82	SXC5-S 19 5,5 x 92	SXC5-S 19 5,5 x 113	SXC5-S 19 5,5 x 133	SXC5-S 19 5,5 x 163	SXC5-S 19 5,5 x 82	SXC5-S 19 5,5 x 92	SXC5-S 19 5,5 x 113	SXC5-S 19 5,5 x 133	SXC5-S 19 5,5 x 82 (Untergurt)	SXC5-S 19 5,5 x 92 (Untergurt)	SXC5-S 14/3 5,5 x 92	SXC5-S 14/3 5,5 x 113	Edelstahl rostfrei	
		Best.-Nr. FI 91.200	Best.-Nr. FI 91.201	Best.-Nr. FI 91.202	Best.-Nr. FI 91.203	Best.-Nr. FI 91.231	Best.-Nr. FI 91.200	Best.-Nr. FI 91.201	Best.-Nr. FI 91.202	Best.-Nr. FI 91.203	Best.-Nr. FI 91.200	Best.-Nr. FI 91.201	Best.-Nr. FI 91.202	Best.-Nr. FI 91.203		Best.-Nr. FI 91.301
		VE***= 250 Stck.	VE***= 250 Stck.	VE***= 100 Stck.	VE***= 100 Stck.	VE***= 100 Stck.	VE***= 250 Stck.	VE***= 250 Stck.	VE***= 100 Stck.	VE***= 100 Stck.	VE***= 250 Stck.	VE***= 250 Stck.	VE***= 250 Stck.	VE***= 100 Stck.		
	€ 100 Stck.															
Stahl- u. Betonunterkonstruktion 	Bohrschraube** (4,0 bis 13 mm Unterkonstruktion) SW 8	SXC14-S 19 5,5 x 80	SXC14-S 19 5,5 x 99	SXC14-S 19 5,5 x 118	SXC14-S 19 5,5 x 138	SXC14-S 19 5,5 x 168	SXC14-S 19 5,5 x 80	SXC14-S 19 5,5 x 99	SXC14-S 19 5,5 x 118	SXC14-S 19 5,5 x 138	SXC14-S 19 5,5 x 80 (Untergurt)	SXC14-S 19 5,5 x 99 (Untergurt)	SXC14-S 14/3 5,5 x 99	SXC14-S 14/3 5,5 x 118	Edelstahl rostfrei	
		Best.-Nr. FI 91.240	Best.-Nr. FI 91.241	Best.-Nr. FI 91.242	Best.-Nr. FI 91.243	Best.-Nr. FI 91.238	Best.-Nr. FI 91.240	Best.-Nr. FI 91.241	Best.-Nr. FI 91.242	Best.-Nr. FI 91.243	Best.-Nr. FI 91.240	Best.-Nr. FI 91.241	Best.-Nr. FI 91.242	Best.-Nr. FI 91.243		Best.-Nr. FI 91.303
		VE***= 250 Stck.	VE***= 250 Stck.	VE***= 100 Stck.	VE***= 100 Stck.	VE***= 100 Stck.	VE***= 250 Stck.	VE***= 250 Stck.	VE***= 100 Stck.	VE***= 100 Stck.	VE***= 250 Stck.	VE***= 250 Stck.	VE***= 250 Stck.	VE***= 100 Stck.		
	€ 100 Stck.															
Holzunterkonstruktion 	Bohrschraube** Unterkonstruktion: Nadelholz Sortierklasse S 10 SW 8	SXCW-S 19 6,5 x 105	SXCW-S 19 6,5 x 115	SXCW-S 19 6,5 x 135	SXCW-S 19 6,5 x 155	SXCW-S 19 6,5 x 185	SXCW-S 19 6,5 x 105	SXCW-S 19 6,5 x 115	SXCW-S 19 6,5 x 135	SXCW-S 19 6,5 x 155	SXCW-S 19 6,5 x 105 (Untergurt)	SXCW-S 19 6,5 x 115 (Untergurt)	SXCW-S 14/3 6,5 x 115	SXCW-S 14/3 6,5 x 135	Edelstahl rostfrei	
		Best.-Nr. FI.91.256	Best.-Nr. FI.91.245	Best.-Nr. FI.91.246	Best.-Nr. FI.91.247	Best.-Nr. FI.91.239	Best.-Nr. FI.91.256	Best.-Nr. FI.91.245	Best.-Nr. FI.91.246	Best.-Nr. FI.91.247	Best.-Nr. FI.91.256	Best.-Nr. FI.91.245	Best.-Nr. FI.91.246	Best.-Nr. FI.91.256		Best.-Nr. FI.91.245
		VE***= 100 Stck.	VE***= 100 Stck.	VE***= 100 Stck.	VE***= 100 Stck.	VE***= 100 Stck.	VE***= 100 Stck.	VE***= 100 Stck.	VE***= 100 Stck.	VE***= 100 Stck.	VE***= 100 Stck.	VE***= 100 Stck.	VE***= 100 Stck.	VE***= 100 Stck.	VE***= 100 Stck.	
	€ 100 Stck.															

* Zulassungs-Nr.: Z-14. 1-4, ** Zulassungs-Nr.: Z-14.4-407, ***Verpackungseinheit

EJOT® „Dektite“ und „Dektite® Retrofit“

Das komplette Montagepaket

Rohrmanschette
Dichtungsmaterial
COLORDRIL - Bohrschraube SW 3/8"

„Dektite“		Bestell-Nr.	Bezeichnung	Außenrohr- durchmesser [mm]	Grundfläche [mm]	Dachneigung [°]	Montagepaket €/Stück
	FI 94.101	DFE	0-35	0-35	99 x 99	0-60	
	FI 94.102	DFE	5-55	5-55	137 x 137	0-35	
	FI 94.103	DFE	50-70	50-70	178 x 178	0-35	
	FI 94.104	DFE	5-120	5-120	218 x 218	0-35	
	FI 94.105	DFE	110-170	110-170	284 x 284	0-35	
	FI 94.106	DFE	160-220	160-220	365 x 365	0-35	
	FI 94.107	DFE	160-300	160-300	453 x 453	0-35	
	FI 94.108	DFE	290-440	290-440	581 x 581	0-35	
„Dektite® Retrofit“	FI 94.131	RF	801	20-70	Ø 160	0-40	
	FI 94.132	RF	802	50-185	Ø 273	0-40	
	FI 94.133	RF	803	185-255	Ø 369	0-40	
	FI 94.134	RFS	4	235-425	780 x 680	0-40	

Schlauchschelle für EJOT® „Dektite“

Schlauchschelle für verbessertes Abdichten
zwischen EJOT® „Dektite“ und Rohr
Edelstahl rostfrei A 2

Bezeichnung	Bestell-Nr.	Ø-Bereich	für Rohr-Ø	€/Stück
	FI 94.012	40 - 60	40 - 60	
	FI 94.013	60 - 80	60 - 80	
	FI 94.014	70 - 90	70 - 90	
	FI 94.015	90 - 110	90 - 110	
	FI 94.016	110 - 130	110 - 130	

Spannschelle für alle Durchmesser

Bezeichnung	Bestell-Nr.	€/Stück €/m
Spannschloß [Stck.]	FI 94.017	
Spannband [m]	FI 94.018	

Montage:

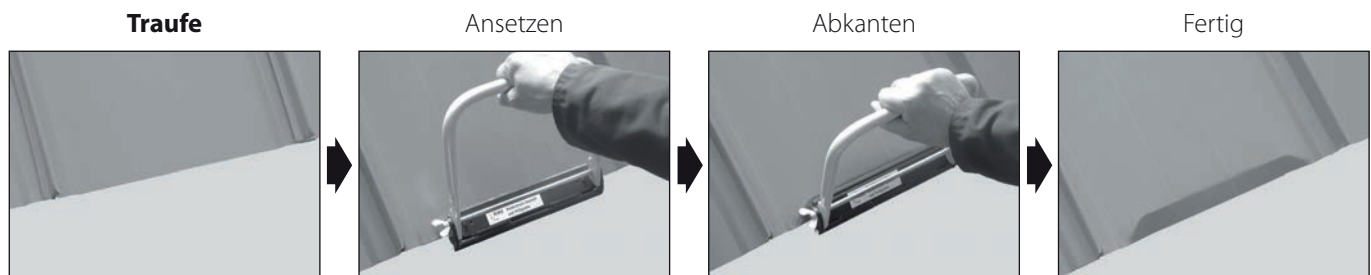
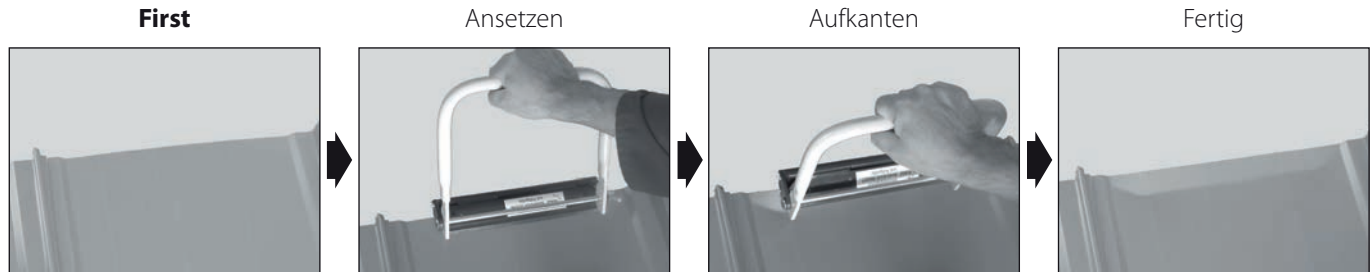
Klappschraube des Spannschlusses aufklappen, ein Ende des Universalspannbandes durch Spannschloß stecken und ca. 15 mm umknicken.
Universalspannband um den EJOT® „Dektite“ legen, durch das Spannschloß stecken und von Hand anziehen.
Klappschraube einklappen und mit Schraubendreher soweit wie möglich spannen.

Spannschelle für alle Ø, bestehend aus Spannschloß und Universalspannband
- Länge des Universalspannbandes ≥ Rohrumfang + 50 mm

First- und Traufenkanter

Der First- und Traufenkanter dient zum sauberen Auf- und Abkanten von Fischer Bauelementen.

Durch einfaches Ummontieren des Griffstückes läßt sich das Werkzeug gleichermaßen für Firstaufkantung und Traufabkantung einsetzen.



First	Traufe	Bestell- Nummer	Größe	Klemm- breite [mm]	Untergurt- breite von/bis [mm]	verwendet für*	€/Stck.
		FI 84.050	1	250	315-325	FischerKLIPTEC	
		FI 84.051	2	190	235-255	FischerTHERM- Dach	
		FI 84.052	3	90	115-135	FischerTRAPEZ- Dach	

* Bei FischerTHERM-Elementen nur First. Vor dem Kanten muß in den PUR-Schaum eine Nut geschnitten werden. Die Nut muß direkt unterhalb der Oberschale liegen und eine Breite von ca. 5 mm und eine Tiefe von ca. 30 mm haben. Der Einschnitt kann mit einem Messer erfolgen.

Skizzenblatt für Kantprofile



Besteller/Kunde:

Baustelle/Lieferanschrift:

Blatt-Nr.:

_____ zu Zeichnungs-Nr.: _____

_____ Datum: _____

_____ Aussteller: _____

Auftrags-Nr.: _____ Liefertermin: _____

Verpackung: _____

Pos.Nr.	Stck.	Länge [mm]	Blechdicke [mm]	Zuschnitt [mm]	Pos.Nr.	Stck.	Länge [mm]	Blechdicke [mm]	Zuschnitt [mm]
				Anzahl der Kantungen					Anzahl der Kantungen
Beschichtung/ Farbton		A-Seite		B-Seite	Beschichtung/ Farbton		A-Seite		B-Seite
Pos.Nr.	Stck.	Länge [mm]	Blechdicke [mm]	Zuschnitt [mm]	Pos.Nr.	Stck.	Länge [mm]	Blechdicke [mm]	Zuschnitt [mm]
				Anzahl der Kantungen					Anzahl der Kantungen
Beschichtung/ Farbton		A-Seite		B-Seite	Beschichtung/ Farbton		A-Seite		B-Seite
Pos.Nr.	Stck.	Länge [mm]	Blechdicke [mm]	Zuschnitt [mm]	Pos.Nr.	Stck.	Länge [mm]	Blechdicke [mm]	Zuschnitt [mm]
				Anzahl der Kantungen					Anzahl der Kantungen
Beschichtung/ Farbton		A-Seite		B-Seite	Beschichtung/ Farbton		A-Seite		B-Seite

**Stückliste
für Standard-Kantprofile**

(Bitte kopieren)



Besteller/Kunde: _____ Baustelle/Lieferanschrift: _____ Blatt-Nr.: _____

_____ zu Zeichnungs-Nr.: _____

_____ Datum: _____

Auftrags-Nr.: _____ Liefertermin: _____ Aussteller: _____

Verpackung: _____

Pos. Nr.:	Bestell-Nr.:	Stück	Länge [mm]	Blechdicke [mm]	Zuschnitt [mm]	Winkel* [°]	Beschichtung/Farbtone	
							A-Seite	B-Seite
							/	/
							/	/
							/	/
							/	/
							/	/
							/	/
							/	/
							/	/
							/	/
							/	/
							/	/
							/	/
							/	/
							/	/
							/	/
							/	/
							/	/
							/	/
							/	/

* falls erforderlich

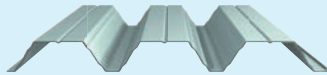
Artikel	Seite	Artikel	Seite
Anschlußprofile für Attika/Ortgang	36	Querstoßprofile	9
Anschlußwinkel für Wechsel und Stiele	18	Rinneneinlaufbleche	25
Attikahalter	38	Rohrmanschetten	75
Attikakappen	37	Schneefangprofile	26
Auflagerwinkelprofile	21	Schneefang-Systeme	54-55
Ausbesserungsfarben	61	Seitenanschlußprofile	13
Außeneckprofile	10-11	Seitliche Anschlußprofile	13
Dichtmaterial	58-60	Seitliche Einfaßprofile	12
Distanz-Hutprofile	21	Seitliche Leibungsprofile	14
Distanzprofile für FischerKLIPTEC	53	Seitliches Eckanschlußprofile	12
Distanzprofile für FischerTHERM plusdach	57	Seitliches Einfaßprofile	12
Eckwinkel für Lichtkuppel einfaßprofile	47	Sichtschutzprofile	25
First- und Traufenkanter	76	Silikonmasse	60
Firstprofile für FischerKLIPTEC	53	Skizzenblatt für Kantprofile	77
Firstprofile für Pultdach	34	Sockelprofile FischerTHERM plus	9
Firstprofile für Satteldach	27	Solarbefestiger	70
Folienrandwinkel	39	Statische Randwinkel	39
Fugenleisten für FischerTHERM	57	Stiele für FischerKASSETTE	17
Gully-Verstärkungsbleche	39-40	Stoßprofile für Attikakappen	37
Halter für Lüfterhauben	33	Stoßprofile für Außen- und Inneneckprofile	11
Halter für Schneefangprofile	26	Stoßprofile für Ortgang- u. Firstprofile	34
Hut-Distanzprofile	20	Stoßprofile für Querstoßprofile	9
Inneneckprofile	11	Stoßprofile für Tropfprofile	8
Kalotten	69	Stückliste für Standard-Kantprofile	78
Kassettenabdeckprofile	15	Sturzabdeckprofile	15
Lastverteiler FischerTHERM plus	18	Thermolichtelemente für FischerTHERM	50-51
Lichtkuppelaufsatzkränze für FischerKLIPTEC	56	Traufanschlußprofile für FischerKASSETTE	16
Lichtkuppelaufsatzkränze für FischerTHERM	48-49	Tropfprofile	8
Lichtkuppel einfaßprofile	46	U-Profile	21
Lichtplatten für FischerTRAPEZ	52	Verbindungselemente	62-74
Lisenen- und Anschlußprofile	22-24	Wandanschlußprofile	36
Lüfterhauben	33	Wechsel für FischerKASSETTE	17
Montageabstützwinkel	8	Wechsel FischerTRAPEZ	41-45
Montageschaum	60	Zahnbleche	28-31
Ortgangprofile	35	Zargenprofile für Lüfterhauben	33
Ortgangprofile für FischerKLIPTEC	53	Z-Distanzprofile	20
plus - Schiene für FischerTHERM plusdach	57	Z-Profile	19
Profilfüller	32		

Lieferprogramm

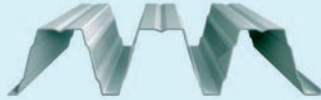
FischerTHERM



FischerTRAPEZ



FischerTRAPEZ-Akustik



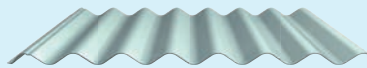
FischerKASSETTE



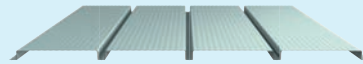
FischerKASSETTE-Akustik



FischerWELLE



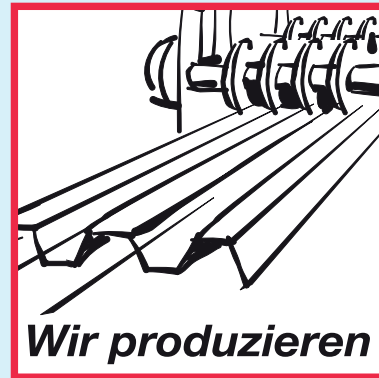
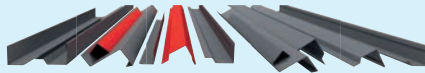
FischerPANEEL



FischerKLIPTEC



Kantprofile und Zubehör



Diese Informationen sind nach **bestem Wissen und Gewissen** erstellt worden. Tata Steel – einschließlich ihrer Tochtergesellschaften – übernimmt jedoch keine Haftung für Informationen, die sich **eventuell als irreführend** herausstellen könnten. Reproduktion und Nachdruck verboten.