

## Allgemeine Erläuterungen zu den Stützweitentabellen der Wandelemente

Folgendes ist zu beachten:

- Die charakteristischen Beanspruchungen sind nach den Bestimmungen der gültigen Normen und Eurocodes zu ermitteln.
- Es ist die für den jeweiligen Anwendungsfall zugehörige minimale Stützweite aus Winddruck und Windsog zu wählen.
- Farbgruppen I (sehr hell), II (hell) und III (dunkel) siehe Zulassung.
- Die Stützweitentabelle gilt für Gebäude mit normalem Innenklima (keine Kühl-, Tiefkühl- oder Reifehallen).
- Die zulässigen Stützweiten sind in Meter (m), die Auflagerbreiten in Millimeter (mm) angegeben, siehe unten aufgeführtes Ablesebeispiel.
- Die Durchbiegung beträgt maximal  $L/200$  bei Berücksichtigung aller ungünstigen Beanspruchungen gemäß Zulassung.
- Die angegebenen Stützweiten gelten bei Mehrfeldträger und direkter Befestigung bis max. 5 Schrauben je Zwischenauflegerlinie und Meter. Bei mehr als 5 Schrauben pro Meter ist die Knitterspannung entsprechend den Zulassungsforderungen zu überprüfen.
- In jedem Einzelfall sind noch die Nachweise der Befestigungen (Zugbeanspruchung aus Windsog und Temperatur, für das Herausreißen aus der Unterkonstruktion sowie der Schraubenkopfauslenkung) zu erbringen.

### Ablesebeispiel:

aus Tabelle Winddruck:

40	→	erforderliche Endauflagerbreite (mm)
<b>5,05</b>	→	zulässige Stützweite (m)
60	→	erforderliche Zwischenaflagerbreite (mm)

aus Tabelle Windsog:

<b>4,73</b>	→	zulässige Stützweite (m)
-------------	---	--------------------------



**zul. Stützweite  
= 4,73 m**  
(kleinster Wert aus  
beiden Tabellen)

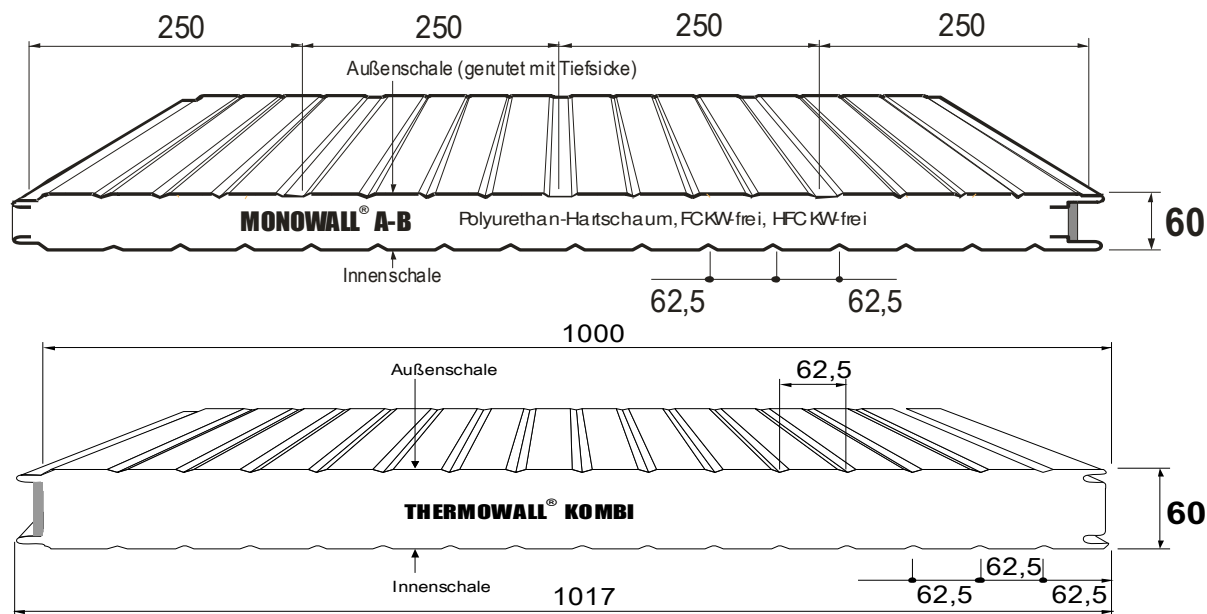
# Stützweitentabelle 21-06

Stand 03 / 2011



## Monowall (F/S) d = 60 mm und Thermowall-Kombi (S/S) d = 60 mm tN = 0,60 / 0,45 mm, S320GD

Nachfolgend angegebene maximal zulässige Stützweiten sind nach Zulassung Z-10.49-516 mit Ergänzung vom 23. Juni 2011 in Verbindung mit EN 14509 nachgewiesen. Die Hinweise zur Anwendung der Tabelle sind dem Deckblatt zu entnehmen.



### Zulässige Stützweiten [m] für Winddruckbelastung

Stat. System	Farbgruppe	Charakteristische Winddrucklast in kN/m <sup>2</sup>											
		0,25	0,30	0,40	0,50	0,60	0,80	1,00	1,25	1,50	1,75	2,00	
1-Feld	I, II, III	40	40	40	40	40	40	40	40	40	43	46	50
		<b>6,67</b>	<b>6,42</b>	<b>5,98</b>	<b>5,57</b>	<b>5,20</b>	<b>4,50</b>	<b>4,03</b>	<b>3,60</b>	<b>3,29</b>	<b>3,04</b>	<b>2,85</b>	
2-Felder	I, II, III	40	40	40	40	40	40	40	40	41	46	50	
		<b>5,91</b>	<b>5,51</b>	<b>4,95</b>	<b>4,57</b>	<b>4,29</b>	<b>3,89</b>	<b>3,61</b>	<b>3,36</b>	<b>3,17</b>	<b>3,02</b>	<b>2,85</b>	
3-Felder	I, II, III	40	40	40	40	40	40	40	40	43	46	50	
		<b>7,79</b>	<b>7,14</b>	<b>6,24</b>	<b>5,63</b>	<b>5,18</b>	<b>4,50</b>	<b>4,03</b>	<b>3,60</b>	<b>3,29</b>	<b>3,04</b>	<b>2,85</b>	
		60	60	60	60	60	63	70	78	86	93	99	

### Zulässige Stützweiten [m] für Windsogbelastung

Stat. System	Farbgruppe	Charakteristische Windsoglast in kN/m <sup>2</sup>										
		0,25	0,30	0,40	0,50	0,60	0,80	1,00	1,25	1,50	1,75	2,00
1-Feld	I, II, III	<b>5,65</b>	<b>5,48</b>	<b>5,21</b>	<b>4,98</b>	<b>4,72</b>	<b>4,09</b>	<b>3,66</b>	<b>3,27</b>	<b>2,98</b>	<b>2,76</b>	<b>2,58</b>
2-Felder	I	<b>7,31</b>	<b>6,67</b>	<b>5,78</b>	<b>5,17</b>	<b>4,72</b>	<b>4,09</b>	<b>3,66</b>	<b>3,27</b>	<b>2,98</b>	<b>2,76</b>	<b>2,58</b>
	II	<b>6,73</b>	<b>6,24</b>	<b>5,56</b>	<b>5,09</b>	<b>4,72</b>	<b>4,09</b>	<b>3,66</b>	<b>3,27</b>	<b>2,98</b>	<b>2,76</b>	<b>2,58</b>
	III	<b>4,24</b>	<b>4,08</b>	<b>3,81</b>	<b>3,62</b>	<b>3,47</b>	<b>3,24</b>	<b>3,07</b>	<b>2,91</b>	<b>2,79</b>	<b>2,69</b>	<b>2,58</b>
3-Felder	I	<b>7,31</b>	<b>6,67</b>	<b>5,78</b>	<b>5,17</b>	<b>4,72</b>	<b>4,09</b>	<b>3,66</b>	<b>3,27</b>	<b>2,98</b>	<b>2,76</b>	<b>2,58</b>
	II	<b>7,31</b>	<b>6,67</b>	<b>5,78</b>	<b>5,17</b>	<b>4,72</b>	<b>4,09</b>	<b>3,66</b>	<b>3,27</b>	<b>2,98</b>	<b>2,76</b>	<b>2,58</b>
	III	<b>6,13</b>	<b>5,67</b>	<b>5,01</b>	<b>4,57</b>	<b>4,24</b>	<b>3,79</b>	<b>3,48</b>	<b>3,21</b>	<b>2,98</b>	<b>2,76</b>	<b>2,58</b>

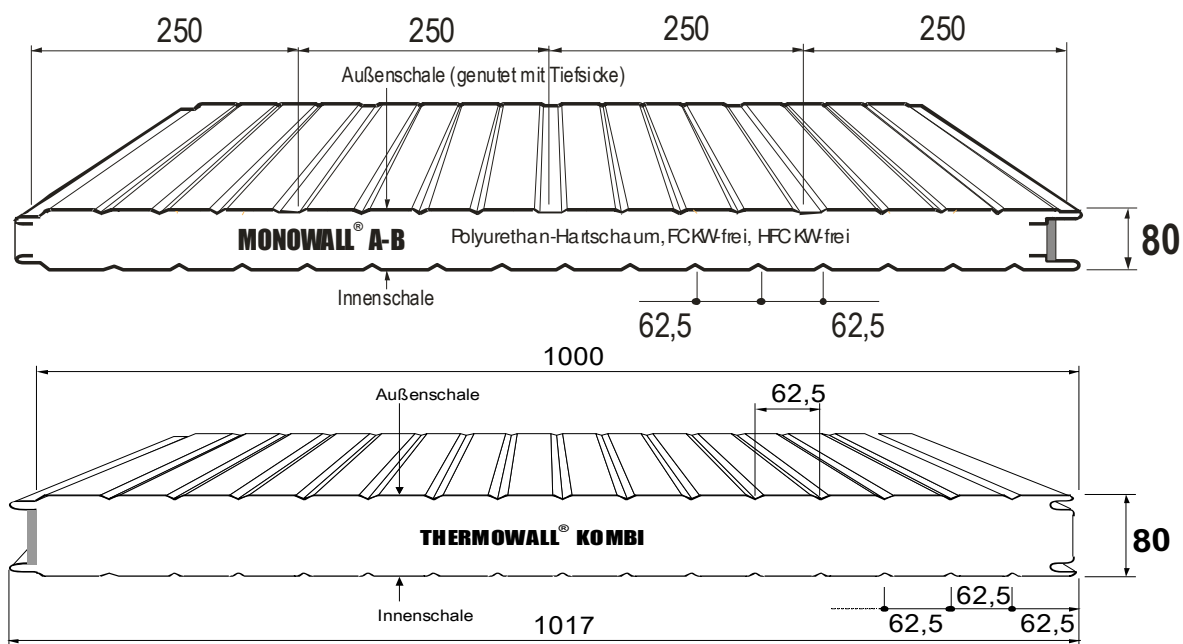
# Stützweitentabelle 21-08

Stand 06 / 2011



## Monowall (F/S) d = 80 mm und Thermowall-Kombi (S/S) d = 80 mm tN = 0,60 / 0,45 mm, S320GD

Nachfolgend angegebene maximal zulässige Stützweiten sind nach Zulassung Z-10.49-516 mit Ergänzung vom 23.Juni 2011 in Verbindung mit EN 14509 nachgewiesen. Die Hinweise zur Anwendung der Tabelle sind dem Deckblatt zu entnehmen.



### Zulässige Stützweiten [m] für Winddruckbelastung

Stat. System	Farbgruppe	Charakteristische Winddrucklast in kN/m <sup>2</sup>										
		0,25	0,30	0,40	0,50	0,60	0,80	1,00	1,25	1,50	1,75	2,00
1-Feld	I, II, III	40	40	40	40	40	40	41	45	50	54	57
		<b>8,46</b>	<b>8,09</b>	<b>7,38</b>	<b>6,60</b>	<b>6,02</b>	<b>5,22</b>	<b>4,66</b>	<b>4,17</b>	<b>3,81</b>	<b>3,53</b>	<b>3,30</b>
2-Felder	I, II, III	40	40	40	40	40	40	40	43	49	54	57
		<b>6,92</b>	<b>6,46</b>	<b>5,82</b>	<b>5,38</b>	<b>5,05</b>	<b>4,58</b>	<b>4,26</b>	<b>3,96</b>	<b>3,74</b>	<b>3,53</b>	<b>3,30</b>
3-Felder	I, II, III	60	60	60	60	60	64	74	86	98	107	115
		<b>9,04</b>	<b>8,29</b>	<b>7,25</b>	<b>6,55</b>	<b>6,02</b>	<b>5,22</b>	<b>4,66</b>	<b>4,17</b>	<b>3,81</b>	<b>3,53</b>	<b>3,30</b>
3-Felder	I, II, III	40	40	40	40	40	40	41	45	50	54	57
		<b>9,04</b>	<b>8,29</b>	<b>7,25</b>	<b>6,55</b>	<b>6,02</b>	<b>5,22</b>	<b>4,66</b>	<b>4,17</b>	<b>3,81</b>	<b>3,53</b>	<b>3,30</b>
3-Felder	I, II, III	60	60	60	60	63	73	81	91	99	107	115
		<b>9,04</b>	<b>8,29</b>	<b>7,25</b>	<b>6,55</b>	<b>6,02</b>	<b>5,22</b>	<b>4,66</b>	<b>4,17</b>	<b>3,81</b>	<b>3,53</b>	<b>3,30</b>

### Zulässige Stützweiten [m] für Windsogbelastung

Stat. System	Farbgruppe	Charakteristische Windsoglast in kN/m <sup>2</sup>										
		0,25	0,30	0,40	0,50	0,60	0,80	1,00	1,25	1,50	1,75	2,00
1-Feld	I, II, III	<b>7,26</b>	<b>7,03</b>	<b>6,65</b>	<b>5,99</b>	<b>5,46</b>	<b>4,73</b>	<b>4,23</b>	<b>3,79</b>	<b>3,46</b>	<b>3,20</b>	<b>2,99</b>
2-Felder	I	<b>8,47</b>	<b>7,73</b>	<b>6,69</b>	<b>5,99</b>	<b>5,46</b>	<b>4,73</b>	<b>4,23</b>	<b>3,79</b>	<b>3,46</b>	<b>3,20</b>	<b>2,99</b>
	II	<b>7,86</b>	<b>7,30</b>	<b>6,50</b>	<b>5,97</b>	<b>5,46</b>	<b>4,73</b>	<b>4,23</b>	<b>3,79</b>	<b>3,46</b>	<b>3,20</b>	<b>2,99</b>
	III	<b>5,06</b>	<b>4,85</b>	<b>4,54</b>	<b>4,31</b>	<b>4,13</b>	<b>3,86</b>	<b>3,66</b>	<b>3,46</b>	<b>3,32</b>	<b>3,20</b>	<b>2,99</b>
3-Felder	I	<b>8,47</b>	<b>7,73</b>	<b>6,69</b>	<b>5,99</b>	<b>5,46</b>	<b>4,73</b>	<b>4,23</b>	<b>3,79</b>	<b>3,46</b>	<b>3,20</b>	<b>2,99</b>
	II	<b>8,47</b>	<b>7,73</b>	<b>6,69</b>	<b>5,99</b>	<b>5,46</b>	<b>4,73</b>	<b>4,23</b>	<b>3,79</b>	<b>3,46</b>	<b>3,20</b>	<b>2,99</b>
	III	<b>7,15</b>	<b>6,61</b>	<b>5,86</b>	<b>5,35</b>	<b>4,97</b>	<b>4,44</b>	<b>4,09</b>	<b>3,77</b>	<b>3,46</b>	<b>3,20</b>	<b>2,99</b>

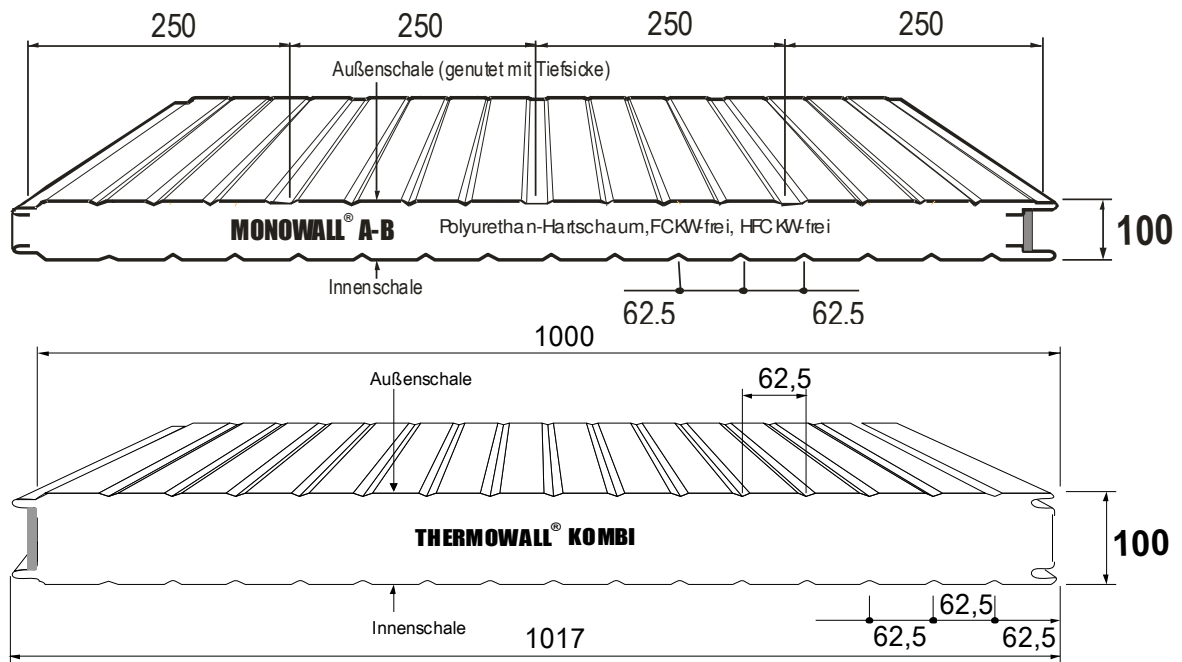
# Stützweitentabelle 21-10

Stand 06 / 2011



## Monowall (F/S) d = 100 mm und Thermowall-Kombi (S/S) d = 100 mm tN = 0,60 / 0,45 mm, S320GD

Nachfolgend angegebene maximal zulässige Stützweiten sind nach Zulassung Z-10.49-516 mit Ergänzung vom 23.Juni 2011 in Verbindung mit EN 14509 nachgewiesen. Die Hinweise zur Anwendung der Tabelle sind dem Deckblatt zu entnehmen.



### Zulässige Stützweiten [m] für Winddruckbelastung

Stat. System	Farbgruppe	Charakteristische Winddrucklast in kN/m <sup>2</sup>										
		0,25	0,30	0,40	0,50	0,60	0,80	1,00	1,25	1,50	1,75	2,00
1-Feld	I, II, III	40	40	40	40	40	41	45	51	56	60	64
		<b>10,12</b>	<b>9,54</b>	<b>8,26</b>	<b>7,39</b>	<b>6,74</b>	<b>5,84</b>	<b>5,22</b>	<b>4,67</b>	<b>4,27</b>	<b>3,95</b>	<b>3,69</b>
2-Felder	I, II, III	40	40	40	40	40	40	41	48	55	60	64
		<b>7,75</b>	<b>7,24</b>	<b>6,52</b>	<b>6,02</b>	<b>5,65</b>	<b>5,13</b>	<b>4,77</b>	<b>4,44</b>	<b>4,19</b>	<b>3,95</b>	<b>3,69</b>
3-Felder	I, II, III	40	40	40	40	40	41	45	51	56	60	64
		<b>10,12</b>	<b>9,29</b>	<b>8,12</b>	<b>7,33</b>	<b>6,74</b>	<b>5,84</b>	<b>5,22</b>	<b>4,67</b>	<b>4,27</b>	<b>3,95</b>	<b>3,69</b>
		60	60	60	64	70	81	91	102	111	120	128

### Zulässige Stützweiten [m] für Windsogbelastung

Stat. System	Farbgruppe	Charakteristische Windsoglast in kN/m <sup>2</sup>										
		0,25	0,30	0,40	0,50	0,60	0,80	1,00	1,25	1,50	1,75	2,00
1-Feld	I, II, III	<b>8,82</b>	<b>8,52</b>	<b>7,50</b>	<b>6,71</b>	<b>6,12</b>	<b>5,30</b>	<b>4,74</b>	<b>4,24</b>	<b>3,87</b>	<b>3,58</b>	<b>3,35</b>
2-Felder	I	<b>9,48</b>	<b>8,66</b>	<b>7,50</b>	<b>6,71</b>	<b>6,12</b>	<b>5,30</b>	<b>4,74</b>	<b>4,24</b>	<b>3,87</b>	<b>3,58</b>	<b>3,35</b>
	II	<b>8,81</b>	<b>8,17</b>	<b>7,28</b>	<b>6,68</b>	<b>6,12</b>	<b>5,30</b>	<b>4,74</b>	<b>4,24</b>	<b>3,87</b>	<b>3,58</b>	<b>3,35</b>
	III	<b>5,67</b>	<b>5,43</b>	<b>5,08</b>	<b>4,83</b>	<b>4,62</b>	<b>4,32</b>	<b>4,10</b>	<b>3,88</b>	<b>3,72</b>	<b>3,58</b>	<b>3,35</b>
3-Felder	I	<b>9,48</b>	<b>8,66</b>	<b>7,50</b>	<b>6,71</b>	<b>6,12</b>	<b>5,30</b>	<b>4,74</b>	<b>4,24</b>	<b>3,87</b>	<b>3,58</b>	<b>3,35</b>
	II	<b>9,48</b>	<b>8,66</b>	<b>7,50</b>	<b>6,71</b>	<b>6,12</b>	<b>5,30</b>	<b>4,74</b>	<b>4,24</b>	<b>3,87</b>	<b>3,58</b>	<b>3,35</b>
	III	<b>8,01</b>	<b>7,40</b>	<b>6,56</b>	<b>5,99</b>	<b>5,57</b>	<b>4,98</b>	<b>4,58</b>	<b>4,22</b>	<b>3,87</b>	<b>3,58</b>	<b>3,35</b>

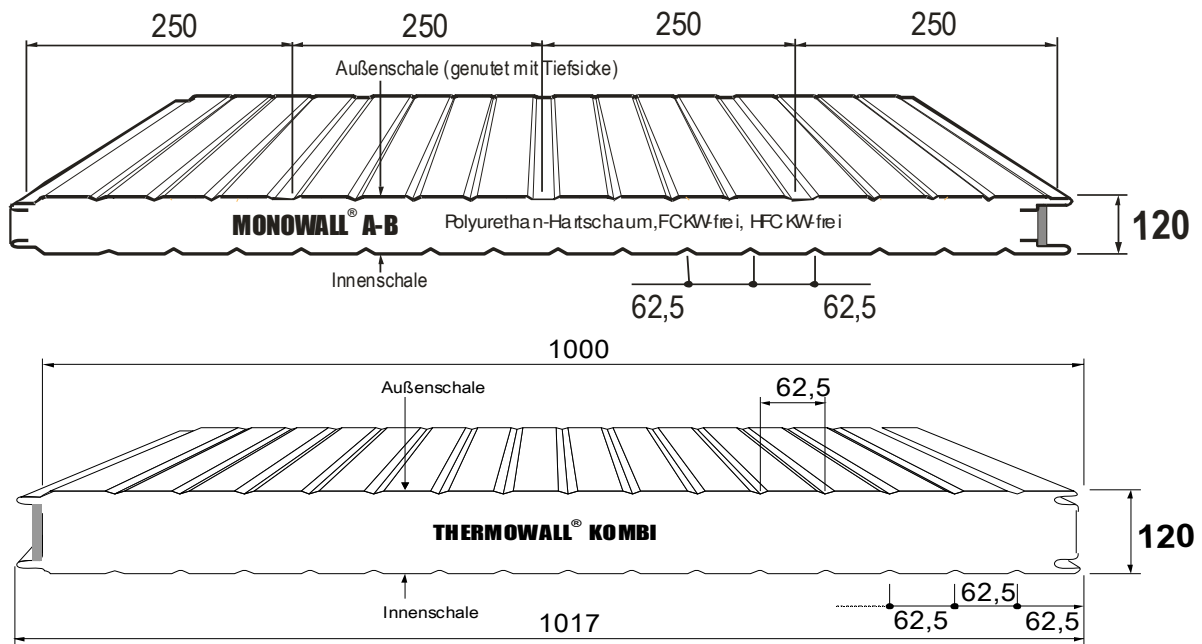
# Stützweitentabelle 21-12

Stand 06 / 2011



## Monowall (F/S) d = 120 mm und Thermowall-Kombi (S/S) d = 120 mm tN = 0,60 / 0,45 mm, S320GD

Nachfolgend angegebene maximal zulässige Stützweiten sind nach Zulassung Z-10.49-516 mit Ergänzung vom 23.Juni 2011 in Verbindung mit EN 14509 nachgewiesen. Die Hinweise zur Anwendung der Tabelle sind dem Deckblatt zu entnehmen.



### Zulässige Stützweiten [m] für Winddruckbelastung

Stat. System	Farbgruppe	Charakteristische Winddrucklast in kN/m <sup>2</sup>										
		0,25	0,30	0,40	0,50	0,60	0,80	1,00	1,25	1,50	1,75	2,00
1-Feld	I, II, III	40	40	40	40	40	46	51	57	63	67	72
		<b>11,67</b>	<b>10,71</b>	<b>9,27</b>	<b>8,29</b>	<b>7,57</b>	<b>6,56</b>	<b>5,86</b>	<b>5,24</b>	<b>4,79</b>	<b>4,43</b>	<b>4,15</b>
2-Felder	I, II, III	40	40	40	40	40	40	47	54	61	67	72
		<b>9,05</b>	<b>8,41</b>	<b>7,50</b>	<b>6,89</b>	<b>6,44</b>	<b>5,80</b>	<b>5,36</b>	<b>4,97</b>	<b>4,67</b>	<b>4,41</b>	<b>4,15</b>
3-Felder	I, II, III	40	40	40	40	40	46	51	57	63	67	72
		<b>11,68</b>	<b>10,68</b>	<b>9,27</b>	<b>8,29</b>	<b>7,57</b>	<b>6,56</b>	<b>5,86</b>	<b>5,24</b>	<b>4,79</b>	<b>4,43</b>	<b>4,15</b>

### Zulässige Stützweiten [m] für Windsogbelastung

Stat. System	Farbgruppe	Charakteristische Windsoglast in kN/m <sup>2</sup>										
		0,25	0,30	0,40	0,50	0,60	0,80	1,00	1,25	1,50	1,75	2,00
1-Feld	I, II, III	<b>10,35</b>	<b>9,72</b>	<b>8,42</b>	<b>7,53</b>	<b>6,88</b>	<b>5,95</b>	<b>5,33</b>	<b>4,76</b>	<b>4,35</b>	<b>4,03</b>	<b>3,77</b>
2-Felder	I	<b>10,65</b>	<b>9,72</b>	<b>8,42</b>	<b>7,53</b>	<b>6,88</b>	<b>5,95</b>	<b>5,33</b>	<b>4,76</b>	<b>4,35</b>	<b>4,03</b>	<b>3,77</b>
	II	<b>10,00</b>	<b>9,25</b>	<b>8,20</b>	<b>7,49</b>	<b>6,88</b>	<b>5,95</b>	<b>5,33</b>	<b>4,76</b>	<b>4,35</b>	<b>4,03</b>	<b>3,77</b>
	III	<b>6,40</b>	<b>6,10</b>	<b>5,67</b>	<b>5,35</b>	<b>5,11</b>	<b>4,75</b>	<b>4,48</b>	<b>4,24</b>	<b>4,04</b>	<b>3,89</b>	<b>3,76</b>
3-Felder	I	<b>10,65</b>	<b>9,72</b>	<b>8,42</b>	<b>7,53</b>	<b>6,88</b>	<b>5,95</b>	<b>5,33</b>	<b>4,76</b>	<b>4,35</b>	<b>4,03</b>	<b>3,77</b>
	II	<b>10,65</b>	<b>9,72</b>	<b>8,42</b>	<b>7,53</b>	<b>6,88</b>	<b>5,95</b>	<b>5,33</b>	<b>4,76</b>	<b>4,35</b>	<b>4,03</b>	<b>3,77</b>
	III	<b>9,34</b>	<b>8,60</b>	<b>7,58</b>	<b>6,89</b>	<b>6,38</b>	<b>5,67</b>	<b>5,18</b>	<b>4,75</b>	<b>4,35</b>	<b>4,03</b>	<b>3,77</b>

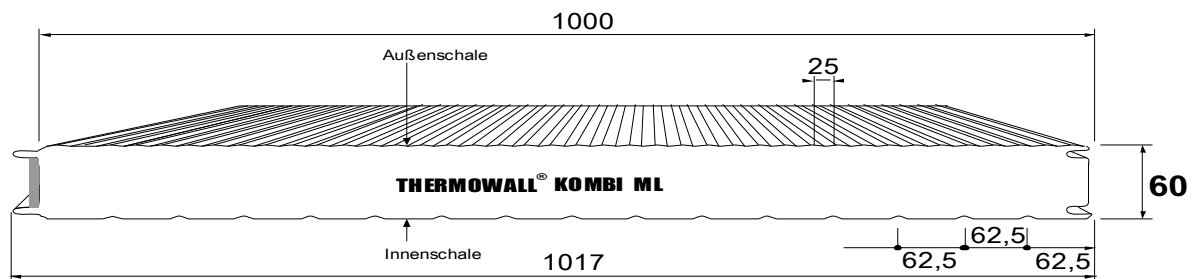
# Stützweitentabelle 25-06

Stand 06 / 2011



## Thermowall-Kombi ML (SU1/S) 60 mm tN = 0,60 / 0,45 mm, S320GD

Nachfolgend angegebene maximal zulässige Stützweiten sind nach Zulassung Z-10.49-516 mit Ergänzung vom 23.Juni 2011 in Verbindung mit EN 14509 nachgewiesen. Die Hinweise zur Anwendung der Tabelle sind dem Deckblatt zu entnehmen.



### Zulässige Stützweiten [m] für Winddruckbelastung

Stat. System	Farbgruppe	Charakteristische Winddrucklast in kN/m <sup>2</sup>											
		0,25	0,30	0,40	0,50	0,60	0,80	1,00	1,25	1,50	1,75	2,00	
1-Feld	I, II, III	40	40	40	40	40	40	40	40	42	46	49	53
		<b>6,68</b>	<b>6,42</b>	<b>5,98</b>	<b>5,57</b>	<b>5,25</b>	<b>4,76</b>	<b>4,29</b>	<b>3,84</b>	<b>3,51</b>	<b>3,25</b>	<b>3,04</b>	<b>3,04</b>
2-Felder	I, II, III	40	40	40	40	40	40	40	40	42	46	50	
		<b>5,98</b>	<b>5,58</b>	<b>5,00</b>	<b>4,62</b>	<b>4,33</b>	<b>3,92</b>	<b>3,64</b>	<b>3,38</b>	<b>3,19</b>	<b>3,04</b>	<b>2,89</b>	
3-Felder	I, II, III	40	40	40	40	40	40	40	40	45	49	53	
		<b>7,86</b>	<b>7,21</b>	<b>6,30</b>	<b>5,68</b>	<b>5,21</b>	<b>4,55</b>	<b>4,11</b>	<b>3,71</b>	<b>3,42</b>	<b>3,20</b>	<b>3,02</b>	
		60	60	60	60	60	60	63	74	83	93	101	
		60	60	60	60	60	63	72	81	89	97	105	

### Zulässige Stützweiten [m] für Windsogbelastung

Stat. System	Farbgruppe	Charakteristische Windsoglast in kN/m <sup>2</sup>										
		0,25	0,30	0,40	0,50	0,60	0,80	1,00	1,25	1,50	1,75	2,00
1-Feld	I, II, III	<b>5,66</b>	<b>5,49</b>	<b>5,22</b>	<b>4,99</b>	<b>4,73</b>	<b>4,09</b>	<b>3,66</b>	<b>3,28</b>	<b>2,99</b>	<b>2,77</b>	<b>2,59</b>
2-Felder	I, II	<b>7,32</b>	<b>6,69</b>	<b>5,79</b>	<b>5,18</b>	<b>4,73</b>	<b>4,09</b>	<b>3,66</b>	<b>3,28</b>	<b>2,99</b>	<b>2,77</b>	<b>2,59</b>
	III	<b>5,39</b>	<b>5,08</b>	<b>4,63</b>	<b>4,32</b>	<b>4,09</b>	<b>3,75</b>	<b>3,51</b>	<b>3,28</b>	<b>2,99</b>	<b>2,77</b>	<b>2,59</b>
3-Felder	I, II	<b>7,32</b>	<b>6,69</b>	<b>5,79</b>	<b>5,18</b>	<b>4,73</b>	<b>4,09</b>	<b>3,66</b>	<b>3,28</b>	<b>2,99</b>	<b>2,77</b>	<b>2,59</b>
	III	<b>7,32</b>	<b>6,69</b>	<b>5,79</b>	<b>5,18</b>	<b>4,73</b>	<b>4,09</b>	<b>3,66</b>	<b>3,28</b>	<b>2,99</b>	<b>2,77</b>	<b>2,59</b>

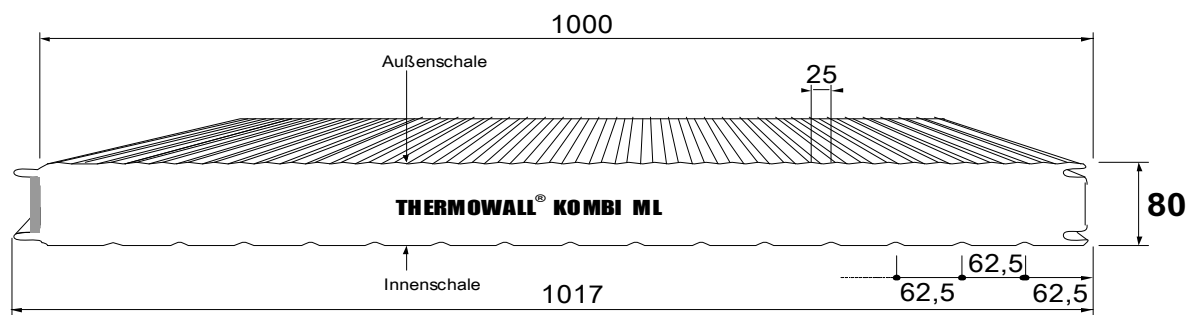
# Stützweitentabelle 25-08

Stand 06 / 2011



## Thermowall-Kombi ML (SU1/S) 80 mm tN = 0,60 / 0,45 mm, S320GD

Nachfolgend angegebene maximal zulässige Stützweiten sind nach Zulassung Z-10.49-516, mit Ergänzung vom 23.Juni 2011 in Verbindung mit EN 14509 nachgewiesen.  
Die Hinweise zur Anwendung der Tabelle sind dem Deckblatt zu entnehmen.



### Zulässige Stützweiten [m] für Winddruckbelastung

Stat. System	Farbgruppe	Charakteristische Winddrucklast in kN/m <sup>2</sup>										
		0,25	0,30	0,40	0,50	0,60	0,80	1,00	1,25	1,50	1,75	2,00
1-Feld	I, II, III	40	40	40	40	40	40	43	48	53	57	61
		<b>8,46</b>	<b>8,09</b>	<b>7,40</b>	<b>6,87</b>	<b>6,42</b>	<b>5,56</b>	<b>4,97</b>	<b>4,45</b>	<b>4,06</b>	<b>3,76</b>	<b>3,52</b>
2-Felder	I, II, III	40	40	40	40	40	40	40	43	49	54	59
		<b>7,00</b>	<b>6,53</b>	<b>5,87</b>	<b>5,42</b>	<b>5,09</b>	<b>4,61</b>	<b>4,28</b>	<b>3,98</b>	<b>3,76</b>	<b>3,56</b>	<b>3,40</b>
3-Felder	I, II, III	40	40	40	40	40	40	42	47	52	57	61
		<b>9,13</b>	<b>8,37</b>	<b>7,32</b>	<b>6,59</b>	<b>6,05</b>	<b>5,29</b>	<b>4,78</b>	<b>4,32</b>	<b>3,99</b>	<b>3,73</b>	<b>3,52</b>
		60	60	60	60	60	64	74	87	98	108	118
		60	60	60	60	63	74	83	94	104	114	122

### Zulässige Stützweiten [m] für Windsogbelastung

Stat. System	Farbgruppe	Charakteristische Windsoglast in kN/m <sup>2</sup>										
		0,25	0,30	0,40	0,50	0,60	0,80	1,00	1,25	1,50	1,75	2,00
1-Feld	I, II, III	<b>8,46</b>	<b>7,74</b>	<b>6,70</b>	<b>6,00</b>	<b>5,47</b>	<b>4,74</b>	<b>4,24</b>	<b>3,79</b>	<b>3,46</b>	<b>3,20</b>	<b>3,00</b>
2-Felder	I, II	<b>8,48</b>	<b>7,74</b>	<b>6,70</b>	<b>6,00</b>	<b>5,47</b>	<b>4,74</b>	<b>4,24</b>	<b>3,79</b>	<b>3,46</b>	<b>3,20</b>	<b>3,00</b>
	III	<b>6,35</b>	<b>5,99</b>	<b>5,47</b>	<b>5,10</b>	<b>4,83</b>	<b>4,43</b>	<b>4,15</b>	<b>3,79</b>	<b>3,46</b>	<b>3,20</b>	<b>3,00</b>
3-Felder	I, II	<b>8,48</b>	<b>7,74</b>	<b>6,70</b>	<b>6,00</b>	<b>5,47</b>	<b>4,74</b>	<b>4,24</b>	<b>3,79</b>	<b>3,46</b>	<b>3,20</b>	<b>3,00</b>
	III	<b>8,48</b>	<b>7,74</b>	<b>6,70</b>	<b>6,00</b>	<b>5,47</b>	<b>4,74</b>	<b>4,24</b>	<b>3,79</b>	<b>3,46</b>	<b>3,20</b>	<b>3,00</b>

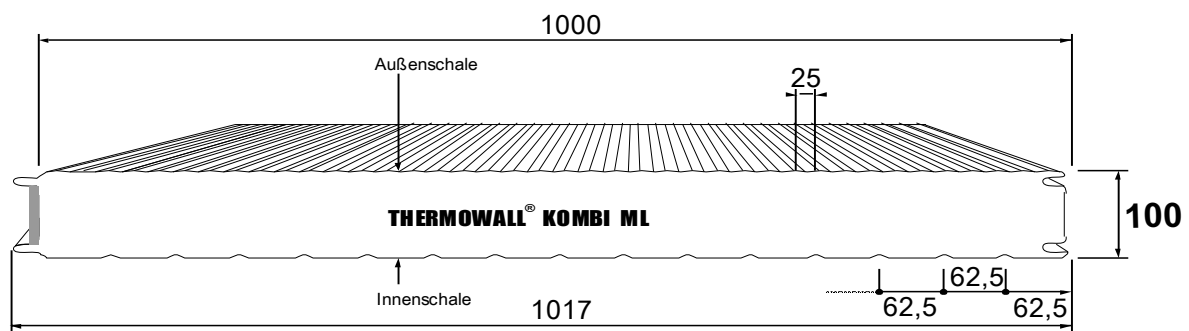
# Stützweitentabelle 25-10

Stand 06 / 2011



## Thermowall-Kombi ML (SU1/S) 100 mm tN = 0,60 / 0,45 mm, S320GD

Nachfolgend angegebene maximal zulässige Stützweiten sind nach Zulassung Z-10.49-516, mit Ergänzung vom 23. Juni 2011 in Verbindung mit EN 14509 nachgewiesen. Die Hinweise zur Anwendung der Tabelle sind dem Deckblatt zu entnehmen.



### Zulässige Stützweiten [m] für Winddruckbelastung

Stat. System	Farbgruppe	Charakteristische Winddrucklast in kN/m <sup>2</sup>										
		0,25	0,30	0,40	0,50	0,60	0,80	1,00	1,25	1,50	1,75	2,00
1-Feld	I, II, III	40	40	40	40	40	43	48	54	59	64	68
		<b>10,11</b>	<b>9,58</b>	<b>8,74</b>	<b>7,84</b>	<b>7,19</b>	<b>6,22</b>	<b>5,57</b>	<b>4,98</b>	<b>4,54</b>	<b>4,21</b>	<b>3,94</b>
2-Felder	I, II	40	40	40	40	40	40	42	49	55	61	66
		<b>7,84</b>	<b>7,31</b>	<b>6,58</b>	<b>6,07</b>	<b>5,70</b>	<b>5,16</b>	<b>4,80</b>	<b>4,47</b>	<b>4,22</b>	<b>3,99</b>	<b>3,80</b>
3-Felder	I, II	40	40	40	40	40	41	47	53	58	64	68
		<b>10,22</b>	<b>9,37</b>	<b>8,19</b>	<b>7,37</b>	<b>6,77</b>	<b>5,92</b>	<b>5,35</b>	<b>4,84</b>	<b>4,46</b>	<b>4,17</b>	<b>3,94</b>
		60	60	60	64	71	83	93	105	117	127	136

### Zulässige Stützweiten [m] für Windsogbelastung

Stat. System	Farbgruppe	Charakteristische Windsoglast in kN/m <sup>2</sup>										
		0,25	0,30	0,40	0,50	0,60	0,80	1,00	1,25	1,50	1,75	2,00
1-Feld	I, II, III	<b>8,81</b>	<b>8,52</b>	<b>7,50</b>	<b>6,71</b>	<b>6,13</b>	<b>5,67</b>	<b>4,75</b>	<b>4,25</b>	<b>3,88</b>	<b>3,59</b>	<b>3,36</b>
2-Felder	I, II	<b>9,49</b>	<b>8,67</b>	<b>7,50</b>	<b>6,71</b>	<b>6,13</b>	<b>5,67</b>	<b>4,75</b>	<b>4,25</b>	<b>3,88</b>	<b>3,59</b>	<b>3,36</b>
	III	<b>7,11</b>	<b>6,70</b>	<b>6,12</b>	<b>5,71</b>	<b>5,41</b>	<b>4,96</b>	<b>4,65</b>	<b>4,25</b>	<b>3,88</b>	<b>3,59</b>	<b>3,36</b>
3-Felder	I, II	<b>9,49</b>	<b>8,67</b>	<b>7,50</b>	<b>6,71</b>	<b>6,13</b>	<b>5,67</b>	<b>4,75</b>	<b>4,25</b>	<b>3,88</b>	<b>3,59</b>	<b>3,36</b>
	III	<b>9,49</b>	<b>8,67</b>	<b>7,50</b>	<b>6,71</b>	<b>6,13</b>	<b>5,31</b>	<b>4,75</b>	<b>4,25</b>	<b>3,88</b>	<b>3,59</b>	<b>3,36</b>



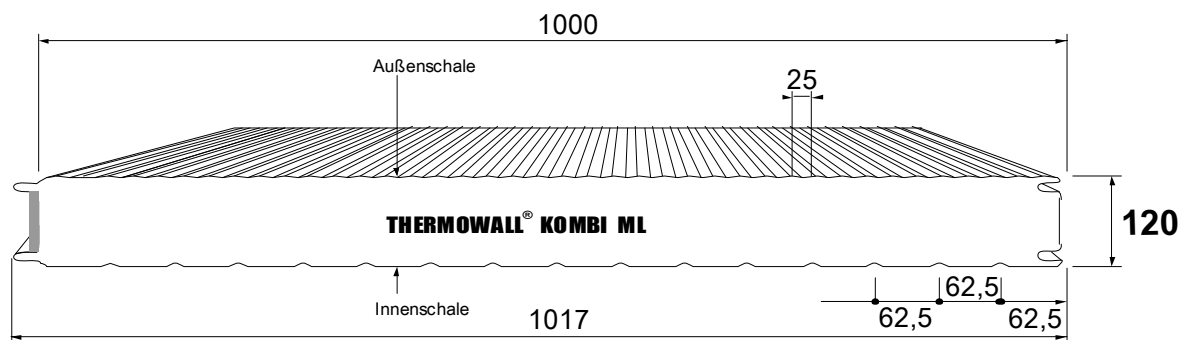
# Stützweitentabelle 25-12

Stand 06 / 2011



## Thermowall-Kombi ML (SU1/S) 120 mm tN = 0,60 / 0,45 mm, S320GD

Nachfolgend angegebene maximal zulässige Stützweiten sind nach Zulassung Z-10.49-516, mit Ergänzung vom 23. Juni 2011 in Verbindung mit EN 14509 nachgewiesen. Die Hinweise zur Anwendung der Tabelle sind dem Deckblatt zu entnehmen.



### Zulässige Stützweiten [m] für Winddruckbelastung

Stat. System	Farbgruppe	Charakteristische Winddrucklast in kN/m <sup>2</sup>										
		0,25	0,30	0,40	0,50	0,60	0,80	1,00	1,25	1,50	1,75	2,00
1-Feld	I, II, III	40	40	40	40	41	47	53	59	65	70	75
		<b>11,66</b>	<b>11,02</b>	<b>9,65</b>	<b>8,63</b>	<b>7,88</b>	<b>6,82</b>	<b>6,10</b>	<b>5,46</b>	<b>4,98</b>	<b>4,61</b>	<b>4,32</b>
2-Felder	I, II, III	40	40	40	40	40	41	47	54	61	67	67
		<b>9,15</b>	<b>8,49</b>	<b>7,57</b>	<b>6,95</b>	<b>6,49</b>	<b>5,84</b>	<b>5,39</b>	<b>4,99</b>	<b>4,68</b>	<b>4,42</b>	<b>4,20</b>
3-Felder	I, II, III	40	40	40	40	40	47	53	59	65	70	75
		<b>11,72</b>	<b>10,72</b>	<b>9,33</b>	<b>8,38</b>	<b>7,68</b>	<b>6,71</b>	<b>6,05</b>	<b>5,46</b>	<b>4,98</b>	<b>4,61</b>	<b>4,32</b>
		60	60	60	60	68	81	94	109	122	135	146
		60	60	65	73	80	93	105	119	130	140	150

### Zulässige Stützweiten [m] für Windsogbelastung

Stat. System	Farbgruppe	Charakteristische Windsoglast in kN/m <sup>2</sup>										
		0,25	0,30	0,40	0,50	0,60	0,80	1,00	1,25	1,50	1,75	2,00
1-Feld	I, II, III	<b>10,35</b>	<b>9,73</b>	<b>8,43</b>	<b>7,54</b>	<b>6,88</b>	<b>5,96</b>	<b>5,33</b>	<b>4,77</b>	<b>4,35</b>	<b>4,03</b>	<b>3,77</b>
2-Felder	I, II	<b>10,66</b>	<b>9,73</b>	<b>8,43</b>	<b>7,54</b>	<b>6,88</b>	<b>5,96</b>	<b>5,33</b>	<b>4,77</b>	<b>4,35</b>	<b>4,03</b>	<b>3,77</b>
	III	<b>7,58</b>	<b>7,14</b>	<b>6,51</b>	<b>6,07</b>	<b>5,74</b>	<b>5,26</b>	<b>4,93</b>	<b>4,62</b>	<b>4,35</b>	<b>4,03</b>	<b>3,77</b>
3-Felder	I, II	<b>10,66</b>	<b>9,73</b>	<b>8,43</b>	<b>7,54</b>	<b>6,88</b>	<b>5,96</b>	<b>5,33</b>	<b>4,77</b>	<b>4,35</b>	<b>4,03</b>	<b>3,77</b>
	III	<b>10,66</b>	<b>9,73</b>	<b>8,43</b>	<b>7,54</b>	<b>6,88</b>	<b>5,96</b>	<b>5,33</b>	<b>4,77</b>	<b>4,35</b>	<b>4,03</b>	<b>3,77</b>

# Stützweitentabelle 25-15

Stand 11 / 2013

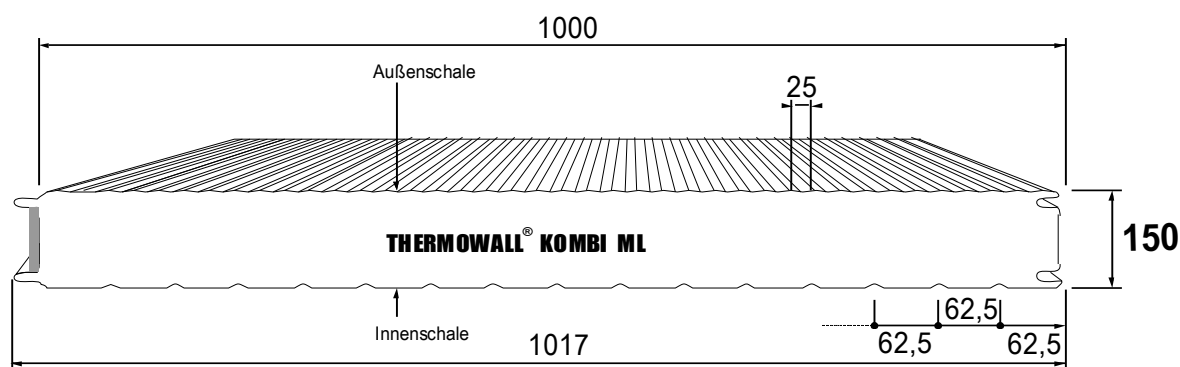


## Thermowall-Kombi ML (SU1/S) 150 mm

**tN = 0,60 / 0,45 mm, S320GD**

Nachfolgend angegebene maximal zulässige Stützweiten sind nach Zulassung Z-10.49-516, vom 07.Juli 2013 in Verbindung mit EN 14509 nachgewiesen.

Die Hinweise zur Anwendung der Tabelle sind dem Deckblatt zu entnehmen.



### Zulässige Stützweiten [m] für Winddruckbelastung

Stat. System	Farbgruppe	Charakteristische Winddrucklast in kN/m <sup>2</sup>										
		0,25	0,30	0,40	0,50	0,60	0,80	1,00	1,25	1,50	1,75	2,00
1-Feld	I, II, III	40	40	40	40	40	43	50	55	61	65	70
		<b>13,72</b>	<b>12,98</b>	<b>11,88</b>	<b>11,05</b>	<b>10,41</b>	<b>9,34</b>	<b>8,54</b>	<b>7,63</b>	<b>6,97</b>	<b>6,45</b>	<b>6,04</b>
2-Felder	I, II, III	40	40	40	40	40	40	40	41	46	50	55
		<b>10,24</b>	<b>9,51</b>	<b>8,48</b>	<b>7,78</b>	<b>7,26</b>	<b>6,53</b>	<b>6,04</b>	<b>5,59</b>	<b>5,24</b>	<b>4,94</b>	<b>4,70</b>
3-Felder	I, II, III	40	40	40	40	40	40	40	44	49	53	57
		<b>13,12</b>	<b>12,00</b>	<b>10,44</b>	<b>9,34</b>	<b>8,60</b>	<b>7,51</b>	<b>6,77</b>	<b>6,11</b>	<b>5,62</b>	<b>5,25</b>	<b>4,95</b>
		60	60	60	60	60	61	70	81	91	100	109
		60	60	60	60	60	70	79	89	98	107	115

### Zulässige Stützweiten [m] für Windsogbelastung

Stat. System	Farbgruppe	Charakteristische Windsoglast in kN/m <sup>2</sup>										
		0,25	0,30	0,40	0,50	0,60	0,80	1,00	1,25	1,50	1,75	2,00
1-Feld	I, II, III	<b>11,93</b>	<b>10,89</b>	<b>9,43</b>	<b>8,44</b>	<b>7,70</b>	<b>6,67</b>	<b>5,97</b>	<b>5,34</b>	<b>4,87</b>	<b>4,51</b>	<b>4,22</b>
2-Felder	I, II, III	<b>11,93</b>	<b>10,89</b>	<b>9,43</b>	<b>8,44</b>	<b>7,70</b>	<b>6,67</b>	<b>5,97</b>	<b>5,34</b>	<b>4,87</b>	<b>4,51</b>	<b>4,22</b>
3-Felder	I, II, III	<b>11,93</b>	<b>10,89</b>	<b>9,43</b>	<b>8,44</b>	<b>7,70</b>	<b>6,67</b>	<b>5,97</b>	<b>5,34</b>	<b>4,87</b>	<b>4,51</b>	<b>4,22</b>