

Konstruktionsvorschlag  
Änderungen vorbehalten

1	Fischer <b>TRAPEZ</b>	8	Bohrschraube
2	Firstblech	9	Profilfüller
3	Zahnblech		(punktförmig mit Silikon fixieren)
4	Dachpfette	10	Untergurt bauseits min. 60° aufbiegen, dann nur ein Profilfüller je Dachseite erforderlich.
5	Firstschlauder		
6	Dachpfetten Haltewinkel		
7	Dichtschraube		

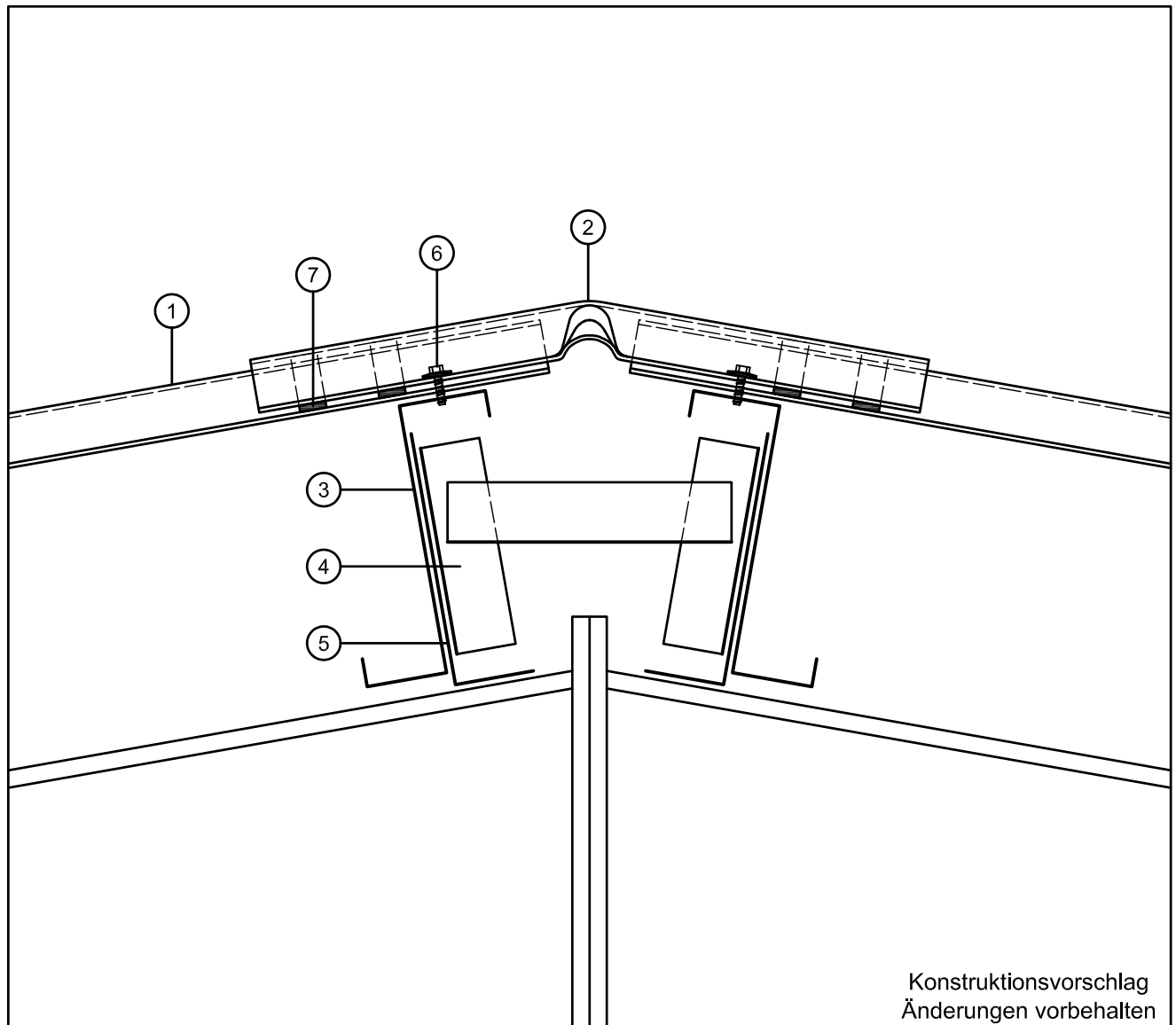
## First

Schnitt durch ein einschaliges Fischer**TRAPEZ** Dach  
im Firstbereich mit Zahnblech und Profilfüllern

## Technische Info

Nr. Tr-K-Fs-01

Stand: 12.2006



1	Fischer <b>TRAPEZ</b>	5	Dachpfetten Haltewinkel
2	Firstkappe	6	Dichtschraube
3	Dachpfette	7	dauerelastisches Dichtungsband
4	Firstschlauder		

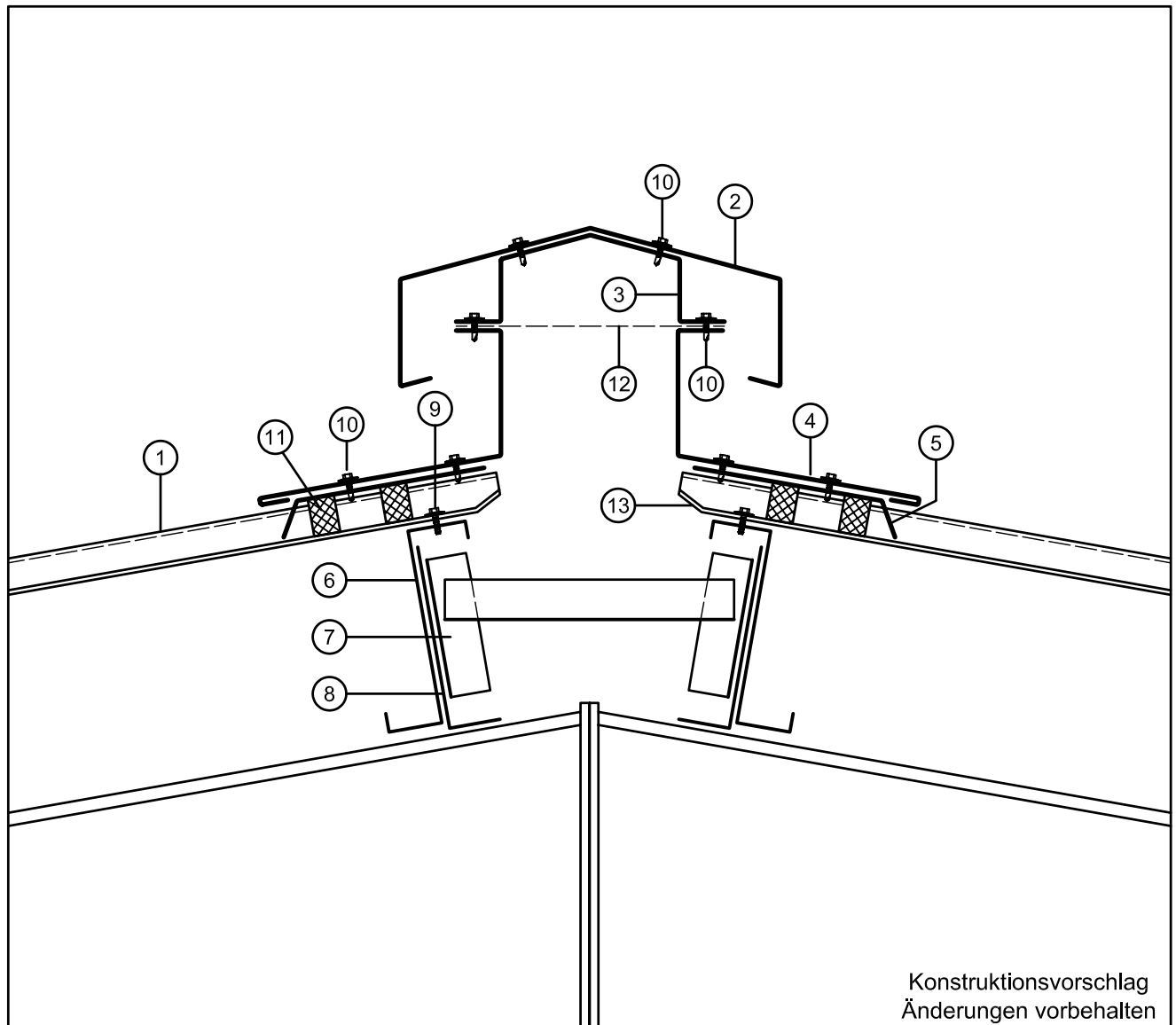
## First

Schnitt durch ein einschaliges Fischer**TRAPEZ** Dach  
im Firstbereich mit profilierter Firstkappe

## Technische Info

Nr. Tr-K-Fs-02

Stand: 12.2006



1	Fischer <b>TRAPEZ</b>	8	Dachpfetten Haltewinkel
2	Lüfterhaube	9	Dichtschaube
3	Halter für Lüfterhaube (2 je Meter)	10	Dichtschaube
4	Zargenprofil für Lüfterhaube	11	Profillfüller mit Silikonraupe eingeklebt
5	Zahnblech	12	Vogelschutzgitter bauseits
6	Dachpfette	13	Untergurt bauseits hochbiegen, dann nur einen Profillfüller einbauen
7	Firstschlauder		

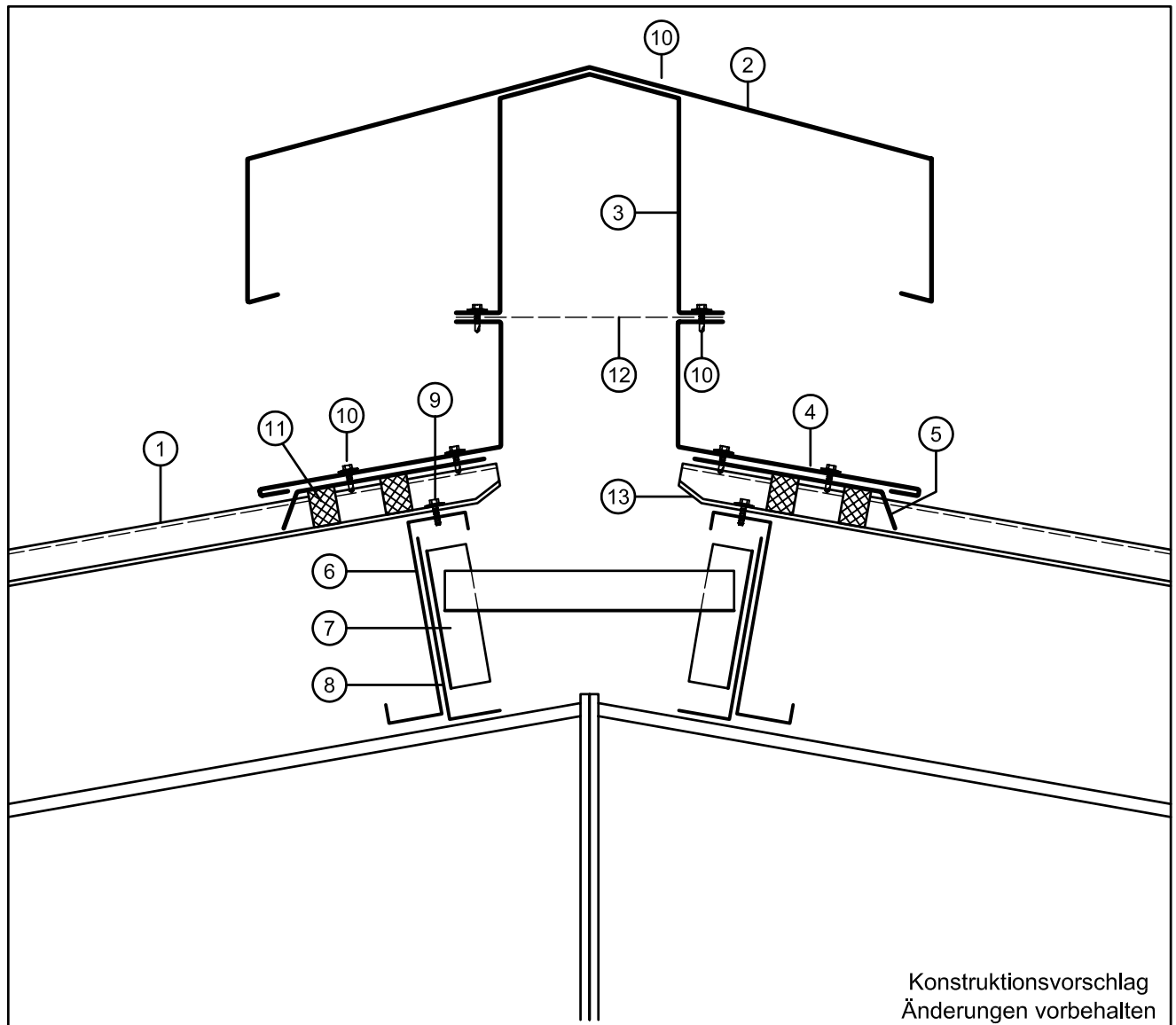
## Lüfterfirst

Schnitt durch ein einschaliges Fischer**TRAPEZ** Dach im Firstbereich mit Lüfterfirst

## Technische Info

Nr. Tr-K-Fs-03

Stand: 12.2006



1	Fischer <b>TRAPEZ</b>	8	Dachpfetten Haltewinkel
2	Lüfterhaube	9	Dichtschaube
3	Halter für Lüfterhaube (2 je Meter)	10	Dichtschaube
4	Zargenprofil für Lüfterhaube	11	Profilfüller mit Silikonraupe eingeklebt
5	Zahnblech	12	Vogelschutzgitter bauseits
6	Dachpfette	13	Untergurt bauseits hochbiegen, dann nur einen Profilfüller einbauen
7	Firstschlauder		

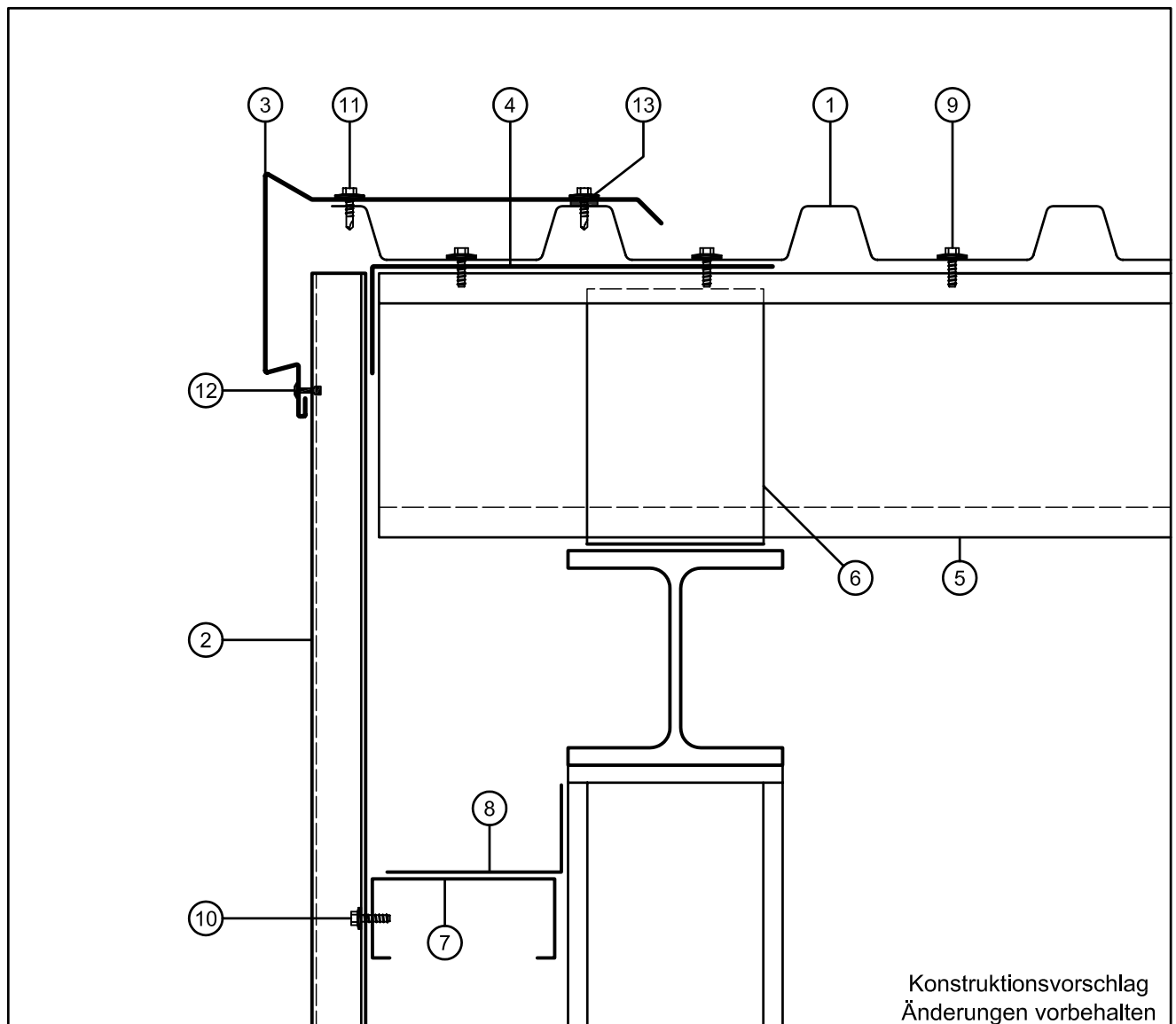
## Lüfterfirst

Schnitt durch ein einschaliges Fischer**TRAPEZ** Dach im Firstbereich mit Lüfterfirst

## Technische Info

Nr. Tr-K-Fs-04

Stand: 12.2006



1	Fischer <b>TRAPEZ</b>	8	Wandriegel Haltewinkel
2	Fischer <b>TRAPEZ</b>	9	Dichtschraube
3	Ortgangprofil	10	Dichtschraube
4	Randwinkel	11	Bohrschraube
5	Dachpfette	12	Blindniet AL/E
6	Dachpfetten Haltewinkel	13	dauerelastisches Dichtungsband
7	Wandriegel		

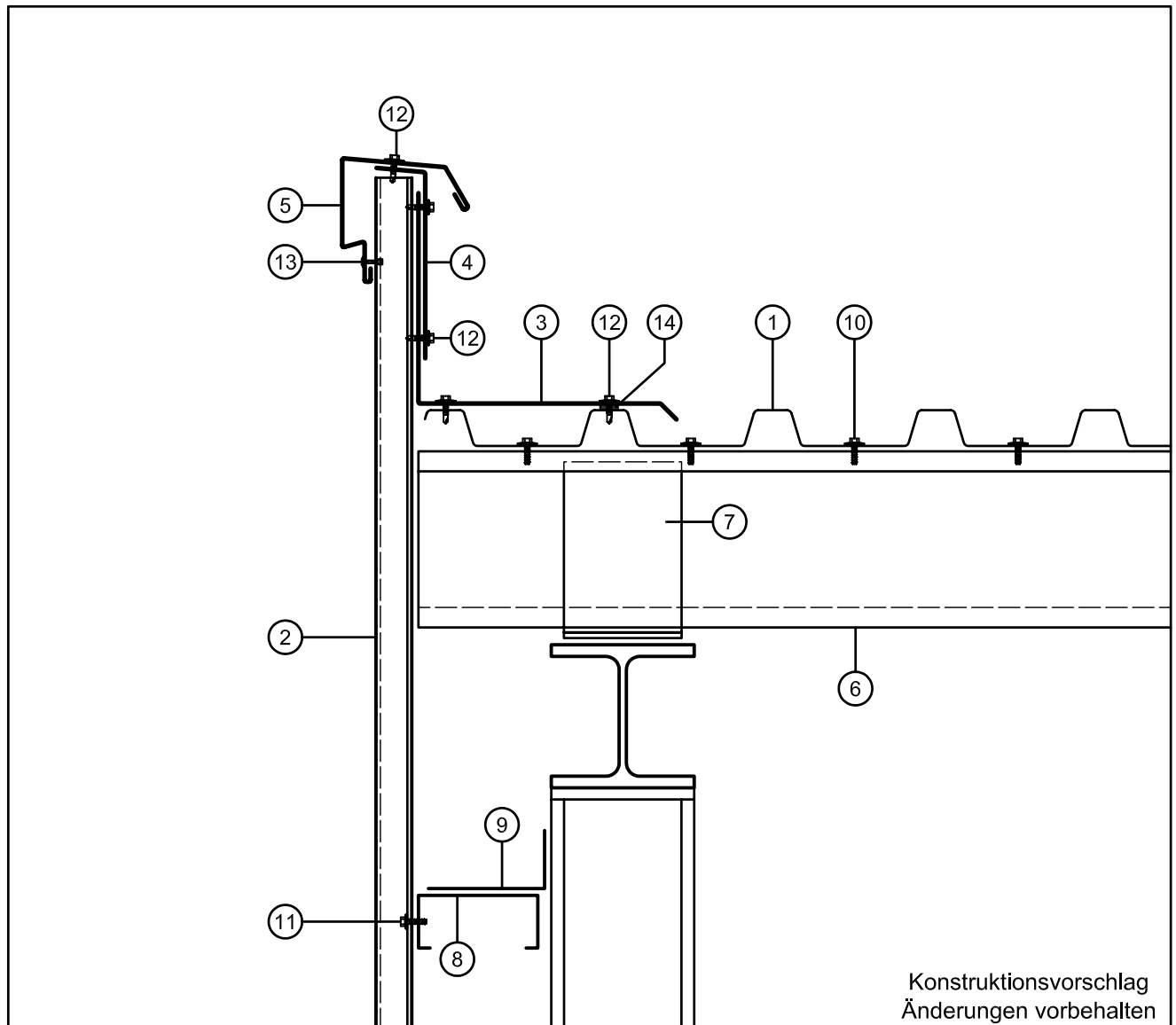
## Ortgang

Schnitt durch ein einschaliges Fischer**TRAPEZ** Dach und einer einschaligen Fischer**TRAPEZ** Wand im Ortgangbereich

## Technische Info

Nr.Tr-K-Og-01

Stand: 12.2006



Konstruktionsvorschlag  
Änderungen vorbehalten

1	Fischer <b>TRAPEZ</b>	8	Wandriegel
2	Fischer <b>TRAPEZ</b>	9	Wandriegel Haltewinkel
3	Anschlußprofil	10	Dichtschaube
4	Attikahalter	11	Dichtschaube
5	Attikakappe	12	Bohrschraube
6	Dachpfette	13	Blindniet Al/E
7	Dachpfetten Haltewinkel	14	dauerelastisches Dichtungsband

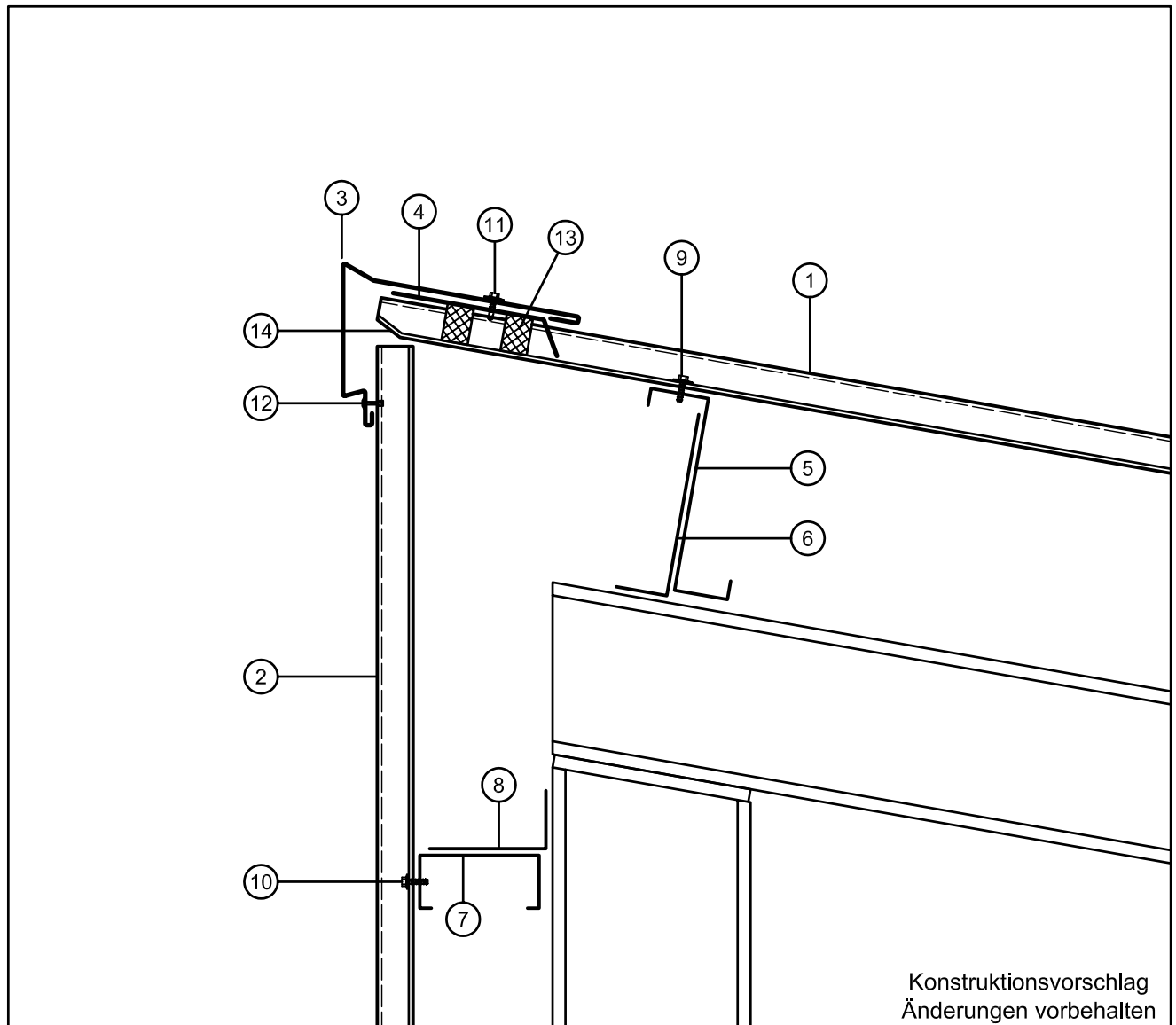
## Ortgang

Schnitt durch ein einschaliges Fischer**TRAPEZ** Dach  
und einer einschaligen Fischer**TRAPEZ** Wand  
mit Attikaüberstand im Ortgangbereich

## Technische Info

Nr.Tr-K-Og-02

Stand: 12.2006



1	Fischer <b>TRAPEZ</b>	9	Dichtschaube
2	Fischer <b>TRAPEZ</b>	10	Dichtschaube
3	Firstprofil für Pultdach	11	Bohrschraube
4	Zahnblech	12	Blindniet AL/E
5	Dachpfette	13	Profilfüller (punktförmig mit Silikon fixieren)
6	Dachpfetten Haltewinkel		
7	Wandriegel	14	Untergurt bauseits min. 60° aufbiegen, dann nur ein Profilfüller erforderlich.
8	Wandriegel Haltewinkel		

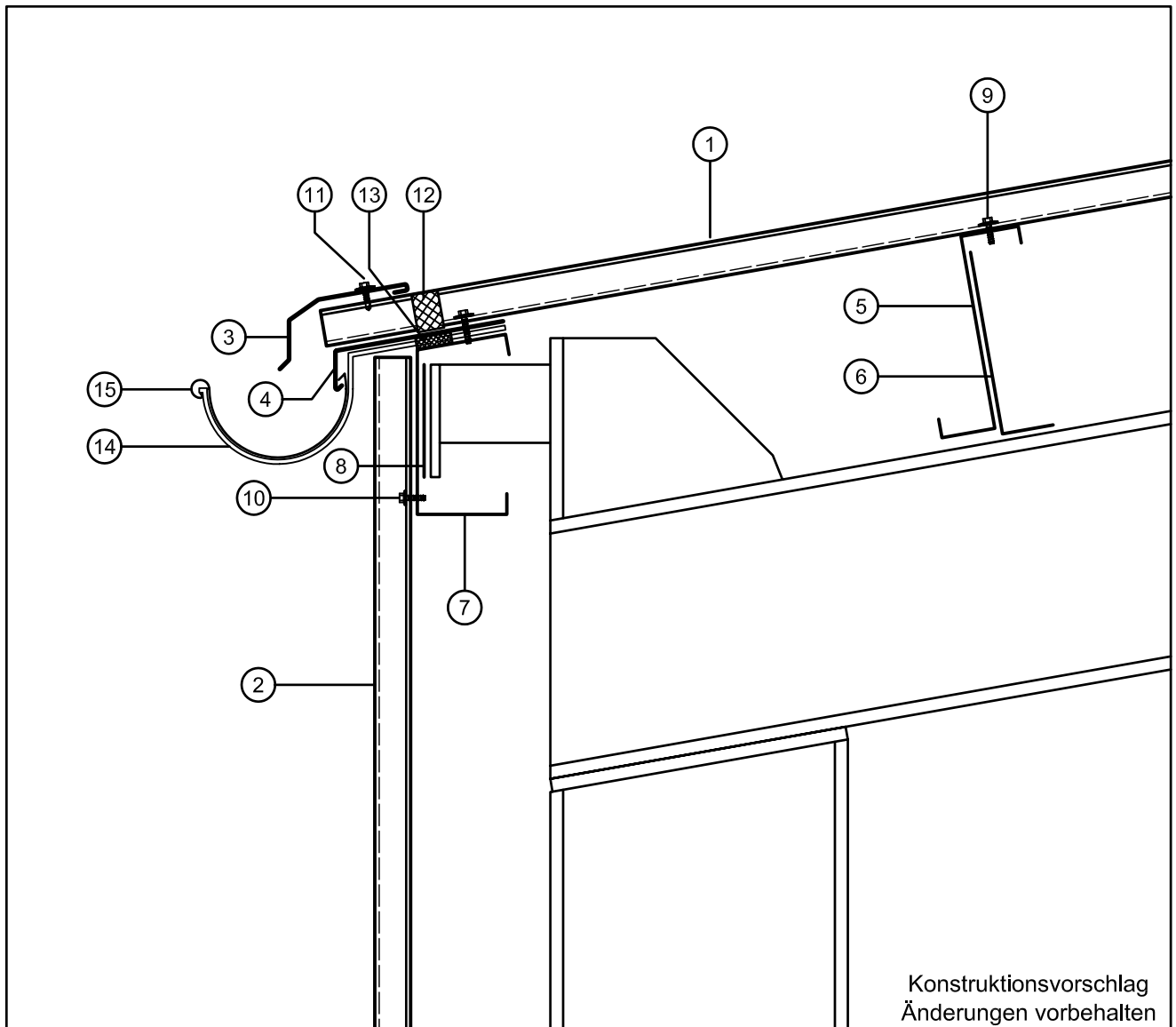
## Pult - First

Schnitt durch ein einschaliges Fischer**TRAPEZ** Dach  
und einer einschaligen Fischer**TRAPEZ** Wand  
im Pultfirstbereich

## Technische Info

Nr. Tr-K-Pf-01

Stand: 12.2006



1	Fischer <b>TRAPEZ</b>	9	Dichtschaube
2	Fischer <b>TRAPEZ</b>	10	Dichtschaube
3	Sichtschutzprofil	11	Bohrschraube
4	Rinneneinlaufblech	12	Profilfüller (punktförmig mit Silikon fixieren)
5	Dachpfette	13	Auffütterung zwischen den Rinneneisen
6	Dachpfetten Haltewinkel	14	Rinneneisen
7	Traufpfette	15	Rinne
8	Distanzplatte		

## Traufe

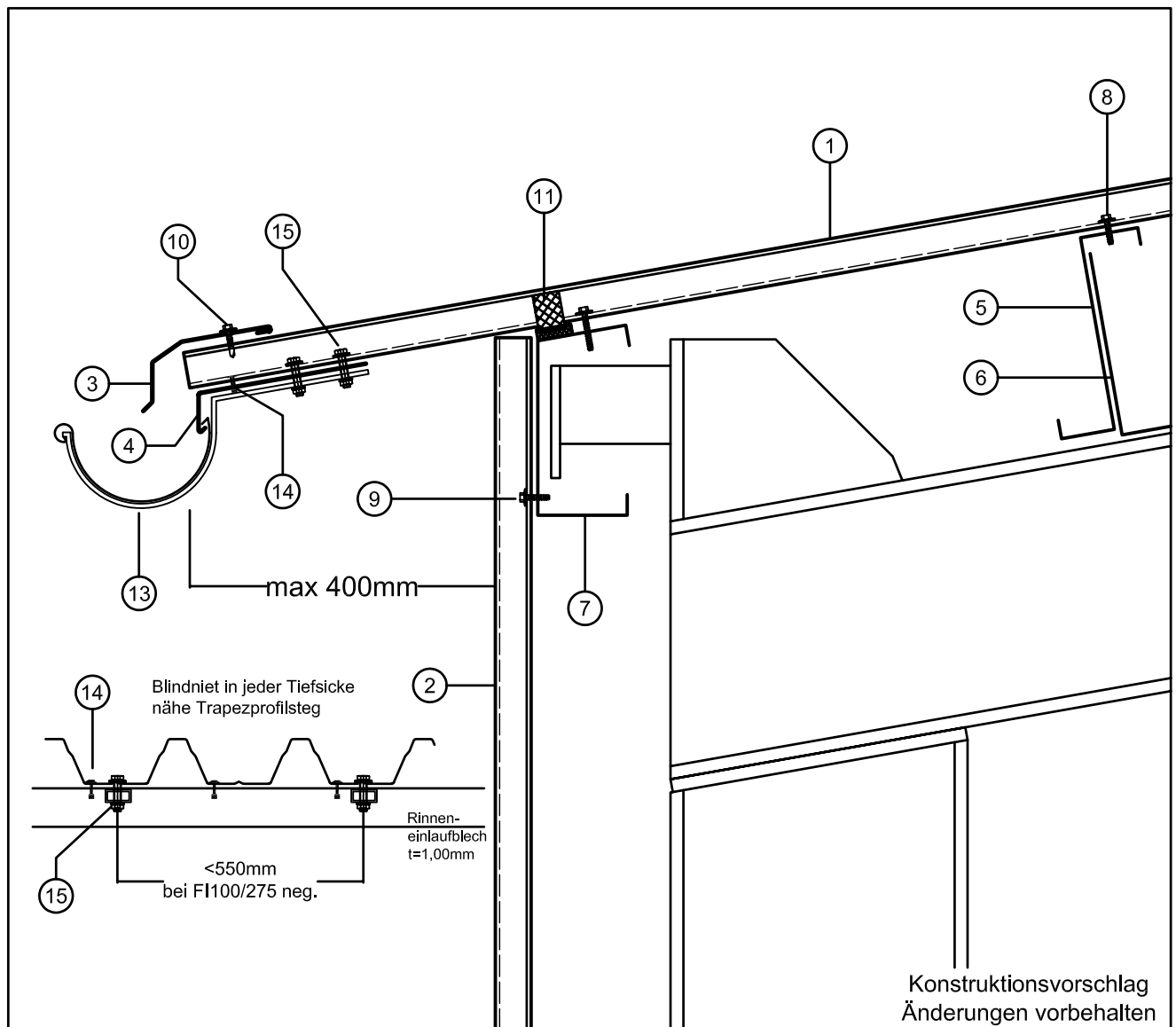
Schnitt durch ein einschaliges Fischer**TRAPEZ** Dach und einer einschaligen Fischer**TRAPEZ** Wand im Traufbereich mit vorgehängter Rinne

## Technische Info

Nr. Tr-K-Tr-01

Stand: 12.2006





1	Fischer <b>TRAPEZ</b>	10	Bohrschraube
2	Fischer <b>TRAPEZ</b>	11	Profilfüller (punktförmig mit Silikon fixieren)
3	Sichtschutzprofil	13	Rinneneisen
4	Rinneneinlaufblech t=1,00mm	14	Bulb-tite-Presslaschenblindniet
5	Z-Profil	15	Edelstahlschraube M8 mit Mutter und Scheibe auf der Unterseite, Dichtscheibe Ø 22 auf der Oberseite Abstand: a = 333 mm
6	Haltewinkel		
7	Traufpfette		
8	Dichtschraube		
9	Dichtschraube		

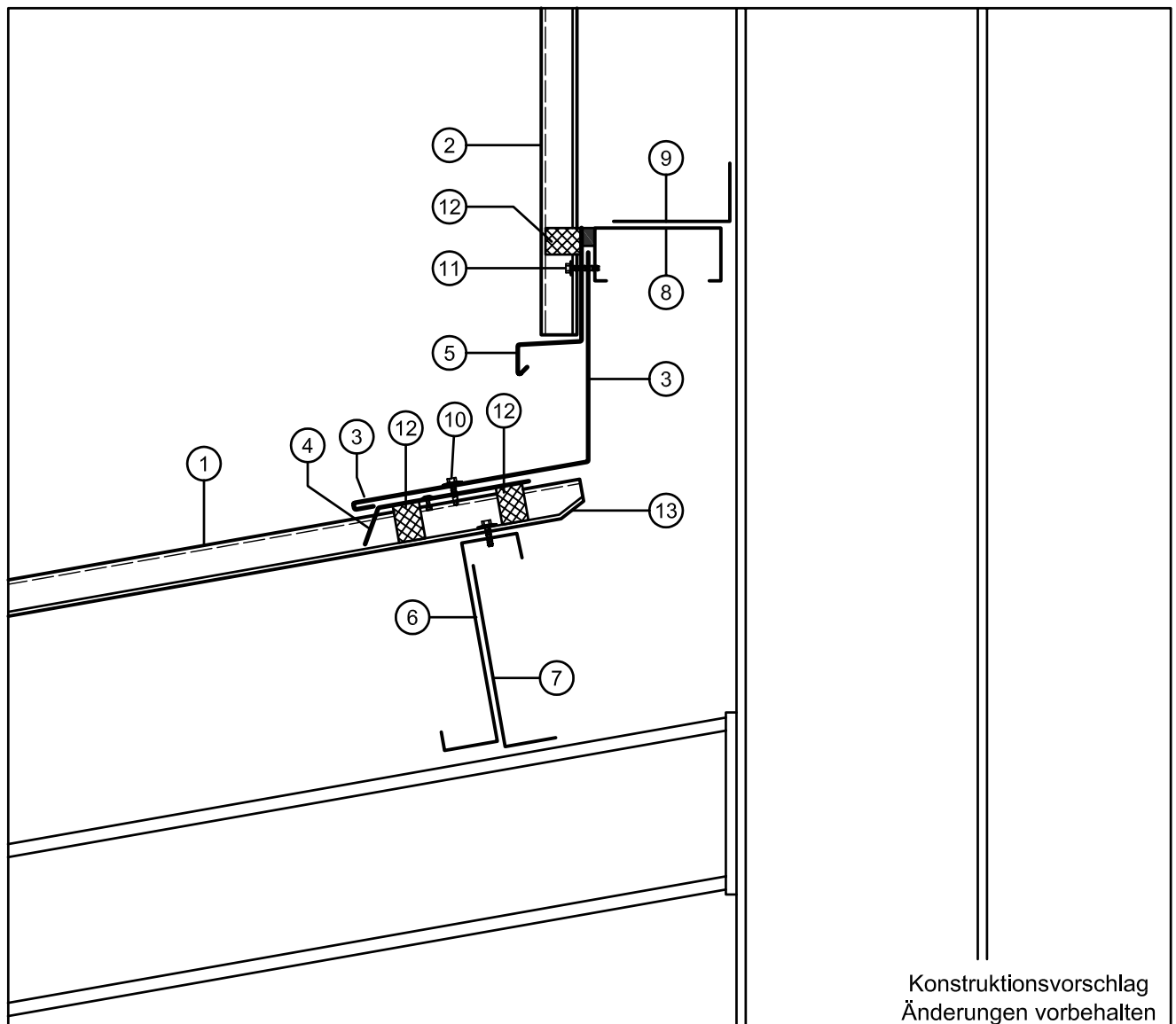
## Traufe

Schnitt durch ein einschaliges Fischer**TRAPEZ** Dach und einer einschaligen Fischer**TRAPEZ** Wand im Traufbereich mit vorgehängter Rinne

## Technische Info

Nr. Tr-K-Tr-02

Stand: 12.2006



Konstruktionsvorschlag  
Änderungen vorbehalten

1	Fischer <b>TRAPEZ</b>	9	Wandriegel Haltewinkel
2	Fischer <b>TRAPEZ</b>	10	Dichtschaube
3	Anschlußprofil	11	Dichtschaube
4	Zahnblech	12	Profilfüller
5	Tropfprofil		(punktförmig mit Silikon fixieren)
6	Dachpfette	13	Untergurt bauseits min. 60° aufbiegen, dann nur ein Profilfüller je Dachseite erforderlich
7	Dachpfetten Haltewinkel		
8	Wandriegel		

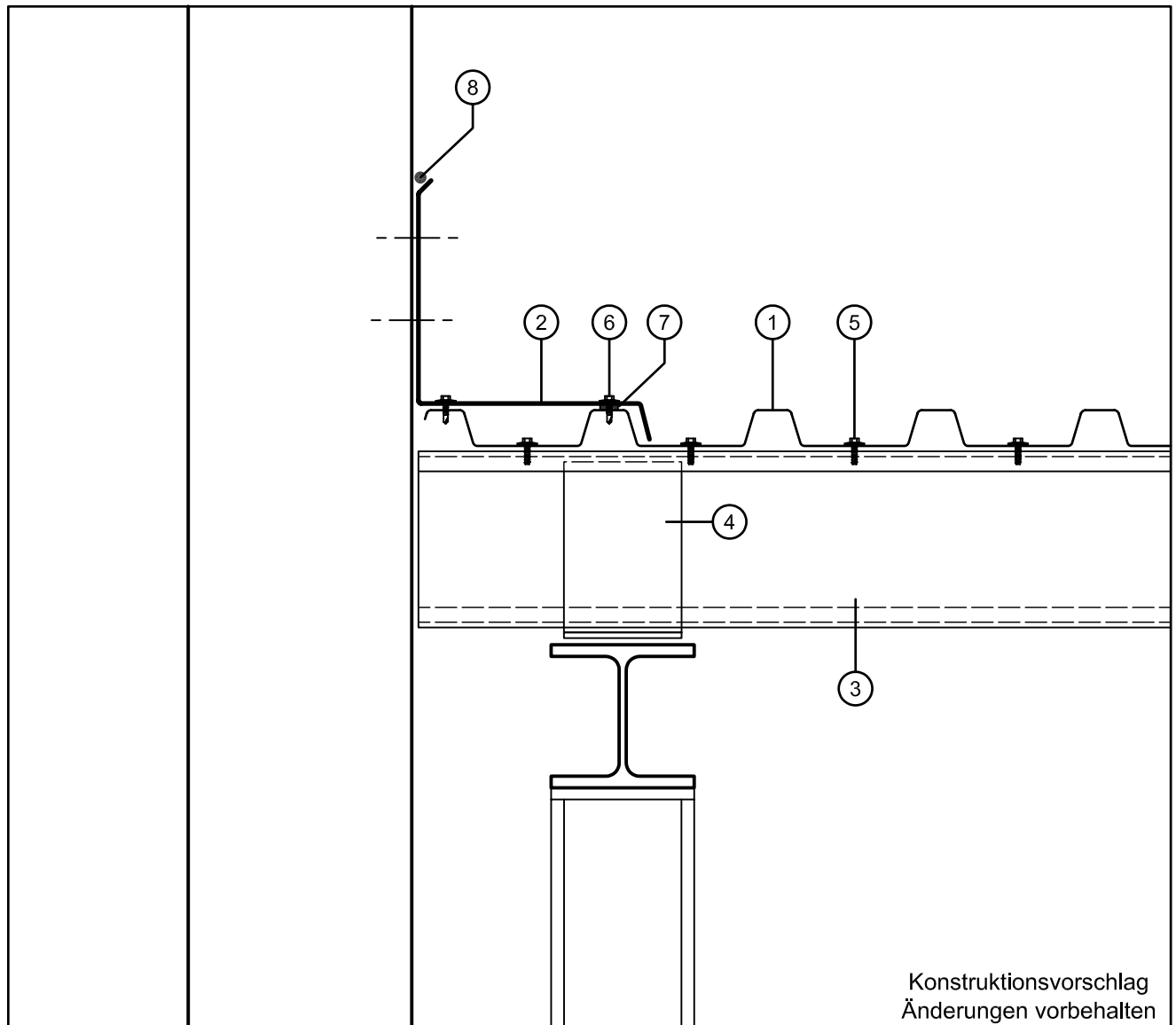
## Wandanschluß

Schnitt durch ein einschaliges Fischer**TRAPEZ** Dach  
und einer einschaligen Fischer**TRAPEZ** Wand  
im Wandanschlußbereich

## Technische Info

Nr. Tr-K-Wa-02

Stand: 12.2006



1	Fischer <b>TRAPEZ</b>	5	Dichtschaube
2	Wandanschlußprofil	6	Bohrschraube
3	Dachpfette	7	dauerelastisches Dichtungsband
4	Dachpfetten Haltewinkel	8	dauerelastische Abdichtung

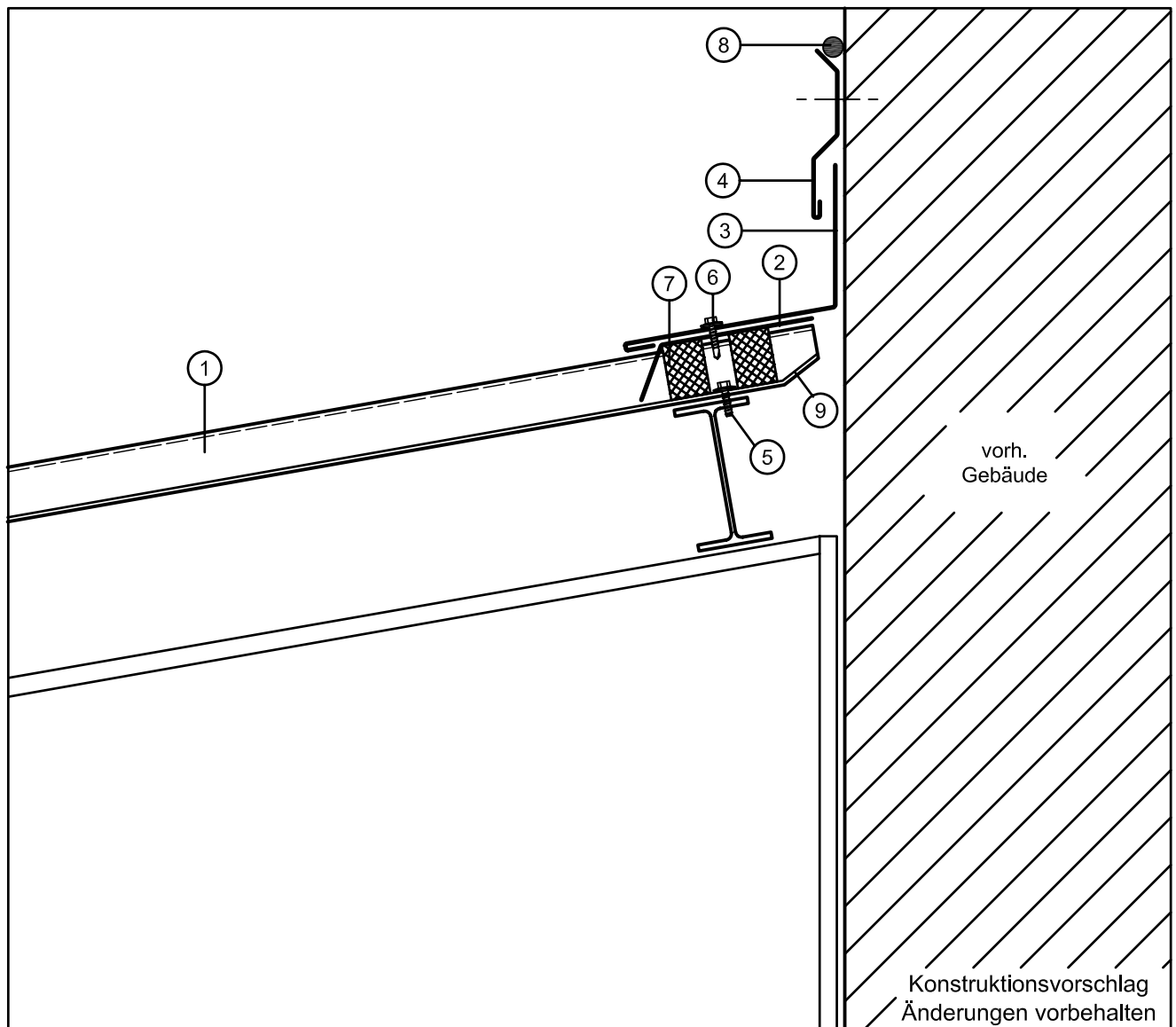
## Wandanschluß

Schnitt durch ein einschaliges Fischer**TRAPEZ** Dach  
im Wandanschlußbereich

## Technische Info

Nr. Tr-K-Wa-01

Stand: 12.2006



1	Fischer <b>TRAPEZ</b>	6	Bohrschraube
2	Zahnblech	7	Profillfüller
3	Anschlußprofil	8	mit Silikon ausspritzen
4	Wandanschlußschiene	9	Untergurt bauseits hochbiegen
5	Dichtschrabe		

## Wandanschluß

Schnitt durch ein einschaliges Fischer**TRAPEZ** Dach  
im Wandanschlußbereich

Technische Info  
Nr. Tr-D-Wa-01

Stand: 12.2006