

1	Fischer TRAPEZ (Innenschale)	9	Bohrschraube
2	Fischer TRAPEZ (Außenschale)	10	thermischer Trennstreifen
3	Z - Profil	11	Profilfüller
4	Firstblech (unten)	12	Wärmedämmung
5	Firstblech (oben)	13	Kondensatschutzfolie
6	Zahnblech	14	Dampf- / Luftsperrschicht $sd \geq 100 \text{ m}$
7	Setzbolzen	15	Untergurt bauseits hochbiegen
8	Preßlaschenblindniet D5		

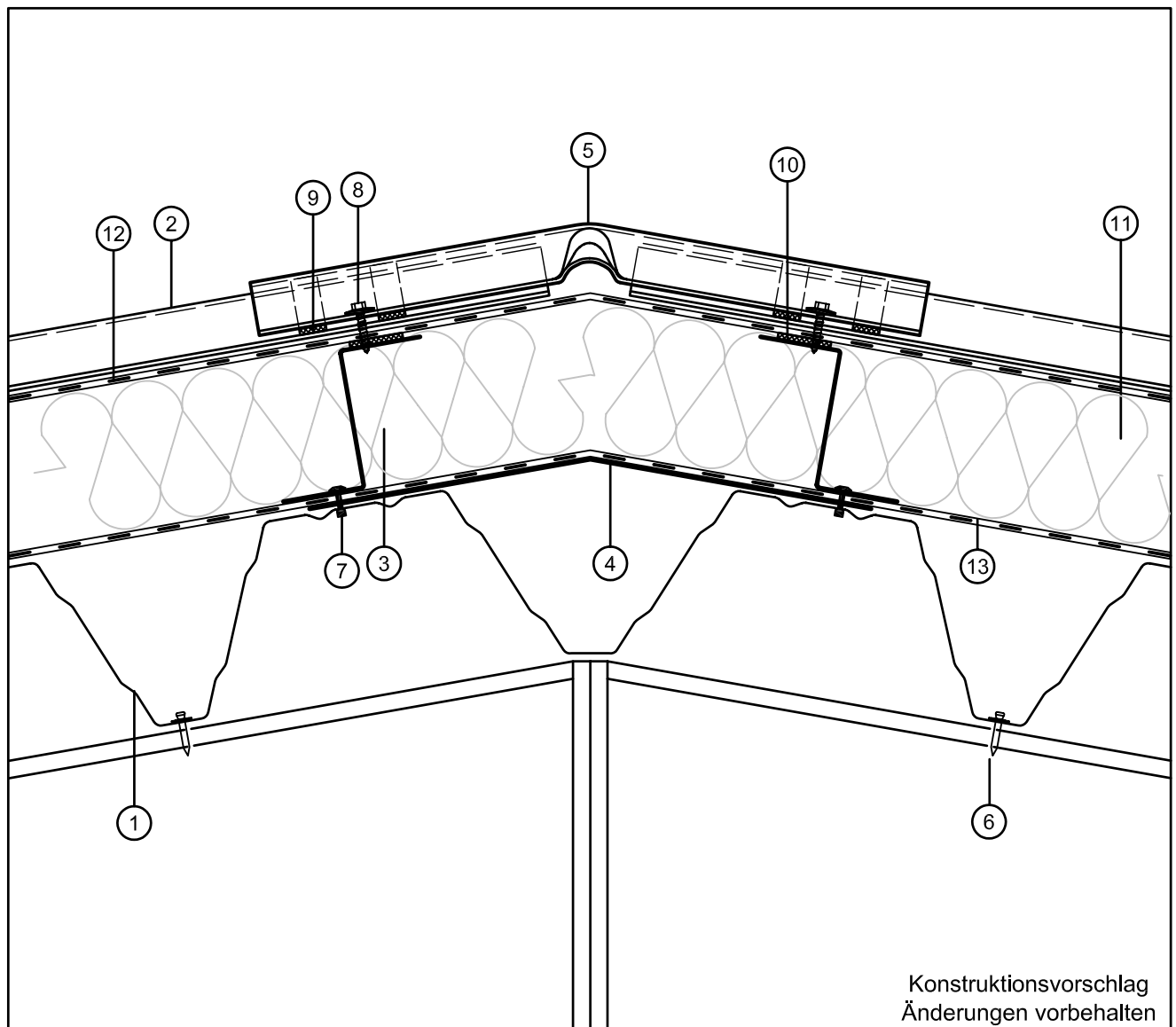
First

Schnitt durch ein zweischaliges Fischer**TRAPEZ** Dach im Firstbereich mit Zahnblech und Profilfüllern

Technische Info

Nr. Tr-D-Fs-01

Stand: 12.2006



Konstruktionsvorschlag
Änderungen vorbehalten

1	Fischer TRAPEZ (Innenschale)	8	Dichtschaube
2	Fischer TRAPEZ (Außenschale)	9	Dichtband
3	Z - Profil	10	thermischer Trennstreifen
4	Firstblech	11	Wärmedämmung
5	profilierte Firstkappe	12	Kondensatschutzfolie
6	Setzbolzen	13	Dampf- / Luftsperrschicht sd ≥ 100 m
7	Preßlaschenblindniet D5		

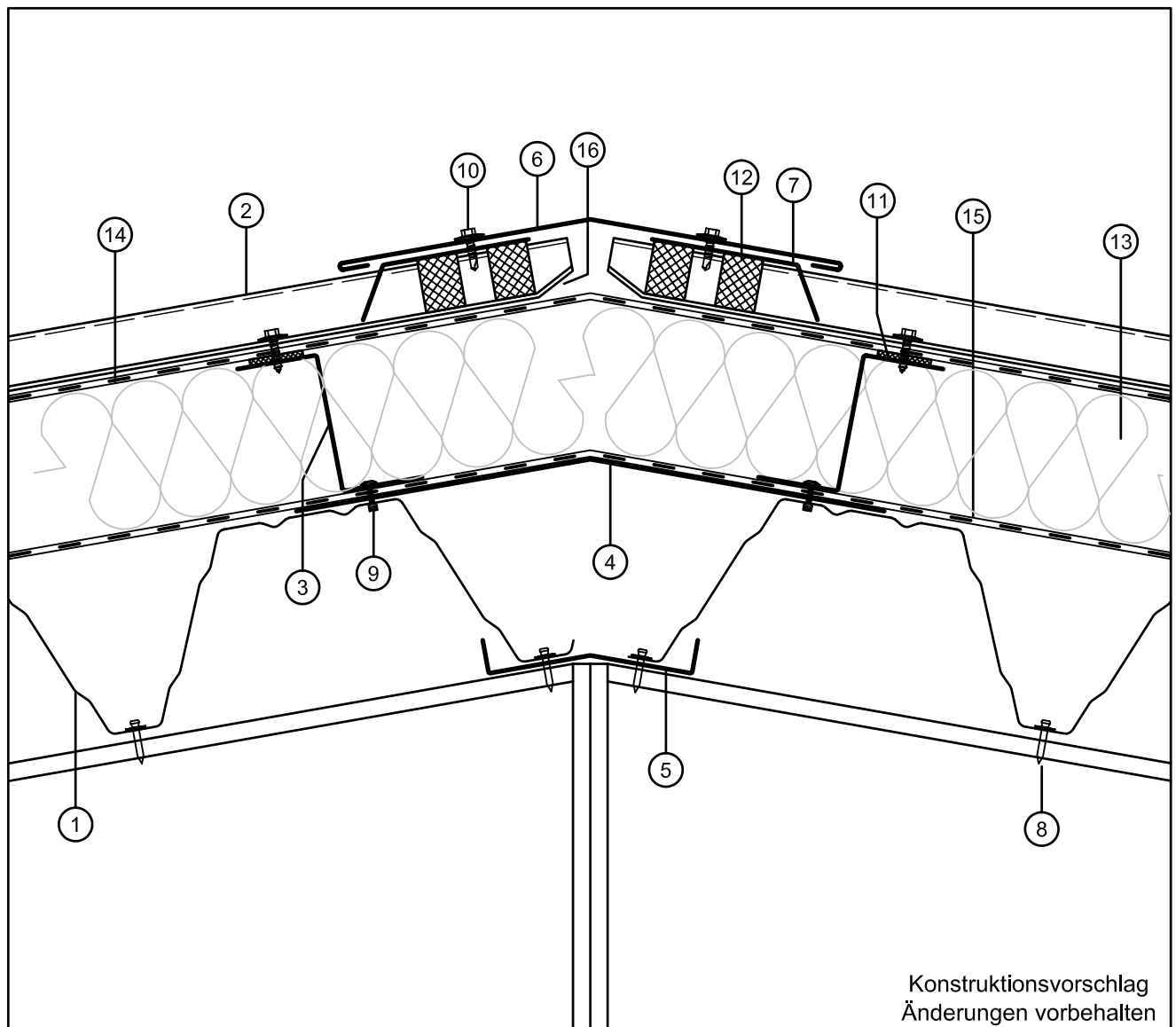
First

Schnitt durch ein zweischaliges Fischer**TRAPEZ** Dach im Firstbereich mit profilierter Firstkappe

Technische Info

Nr. Tr-D-Fs-02

Stand: 12.2006



Konstruktionsvorschlag
Änderungen vorbehalten

1	Fischer TRAPEZ (Innenschale)	9	Preßlaschenblindniet D5
2	Fischer TRAPEZ (Außenschale)	10	Dichtschraube
3	Z - Profil	11	thermischer Trennstreifen
4	Firstblech (unten)	12	Profilfüller
5	Firstprofil	13	Wärmedämmung
6	Firstblech (oben)	14	Kondensatschutzfolie
7	Zahnblech	15	Dampf- / Luftsperrsd ≥ 100 m
8	Setzbolzen	16	Untergurt bauseits hochbiegen

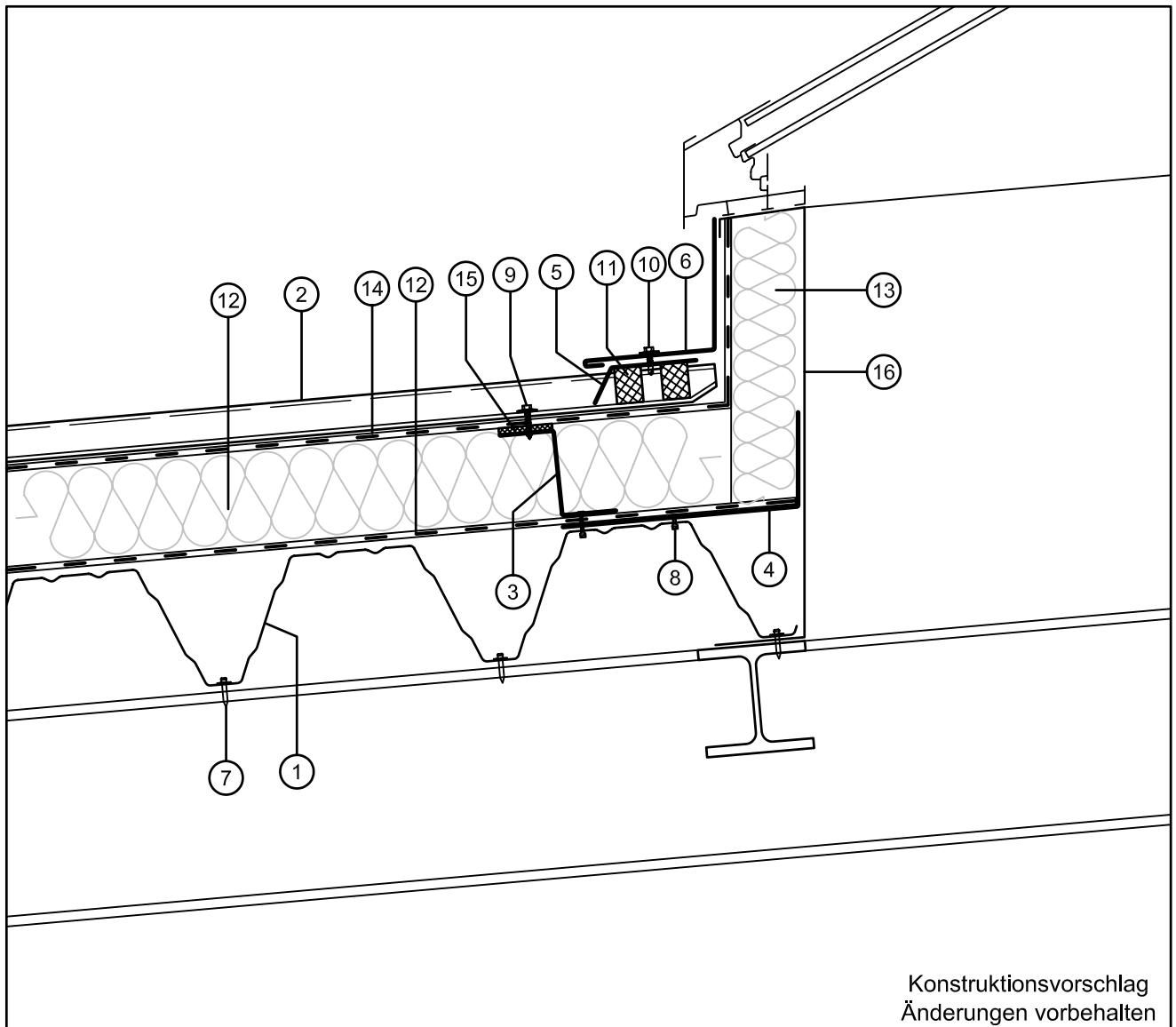
First

Schnitt durch ein zweischaliges Fischer**TRAPEZ** Dach
im Firstbereich mit Zahnblech und Profilfüllern
Dachneigung $\geq 10^\circ$

Technische Info

Nr. Tr-D-Fs-03

Stand: 12.2006



1	Fischer TRAPEZ (Innenschale)	9	Dichtschraube
2	Fischer TRAPEZ (Außenschale)	10	Bohrschraube
3	Z - Profil	11	Profilfüller
4	Randwinkel	12	Dampf- / Luftsperrschicht $sd \geq 100 \text{ m}$
5	Zahnblech	13	Wärmedämmung
6	Anschlußprofil	14	Kondensatschutzfolie
7	Hilti Setzbolzen	15	thermischer Trennstreifen
8	Preßlaschenblindniet D5	16	selbsttragende LK-Zarge

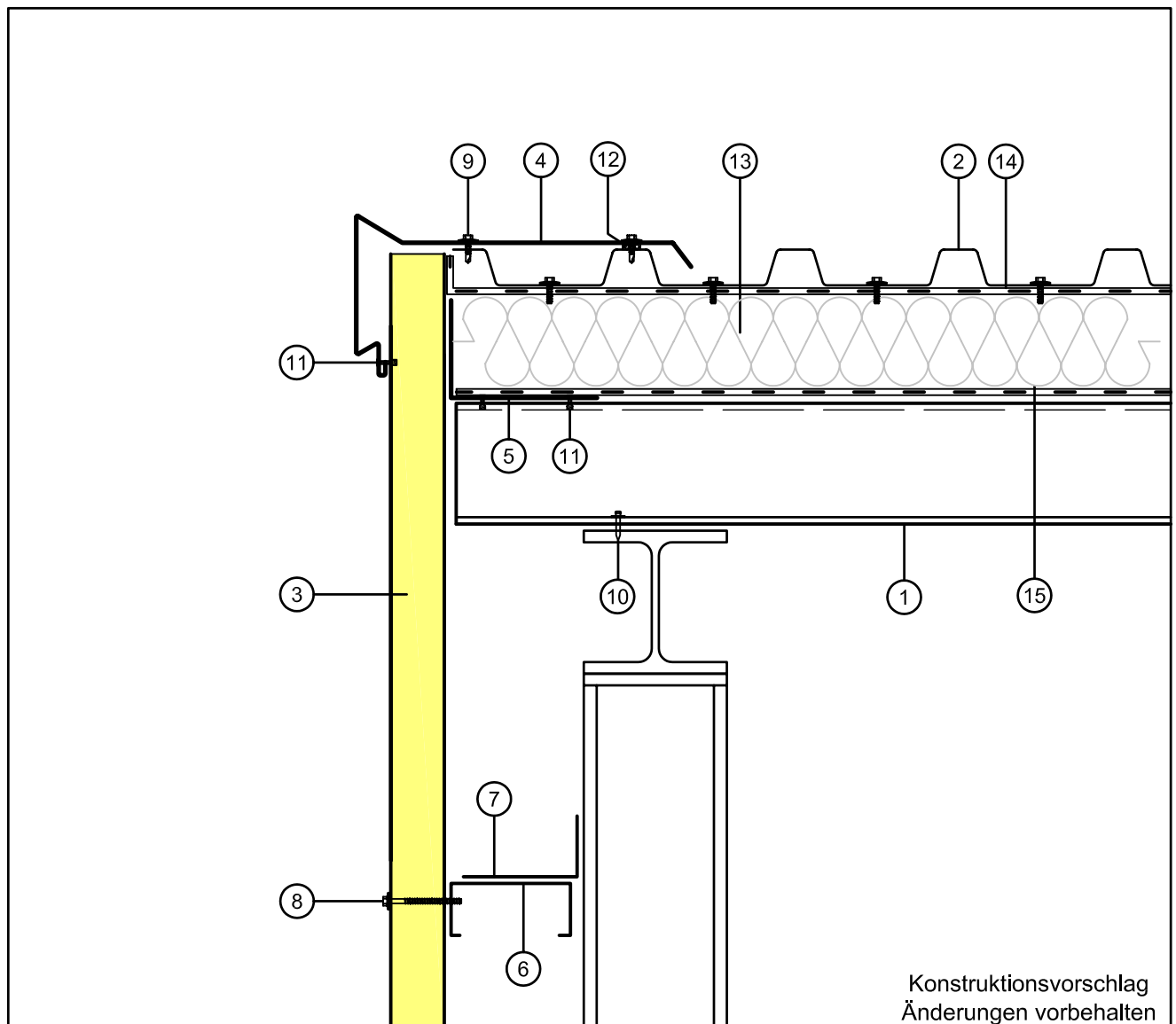
Lichtbandanschluss

Schnitt durch ein zweischaliges Fischer**TRAPEZ** Dach im Lichtbandbereich

Technische Info

Nr. Tr-D-Lf-01

Stand: 12.2006



1	Fischer TRAPEZ (Innenschale)	9	Bohrschraube
2	Fischer TRAPEZ (Außenschale)	10	Setzbolzen
3	Fischer THERM LL	11	Becherblindniet AL/E
4	Ortgangprofil	12	Dichtband
5	Folienrandwinkel	13	Wärmedämmung
6	Wandriegel	14	Kondensatschutzfolie
7	Wandriegel Haltewinkel	15	Dampf- / Luftsperrschicht sd ≥ 100 m
8	Dichtschaube		

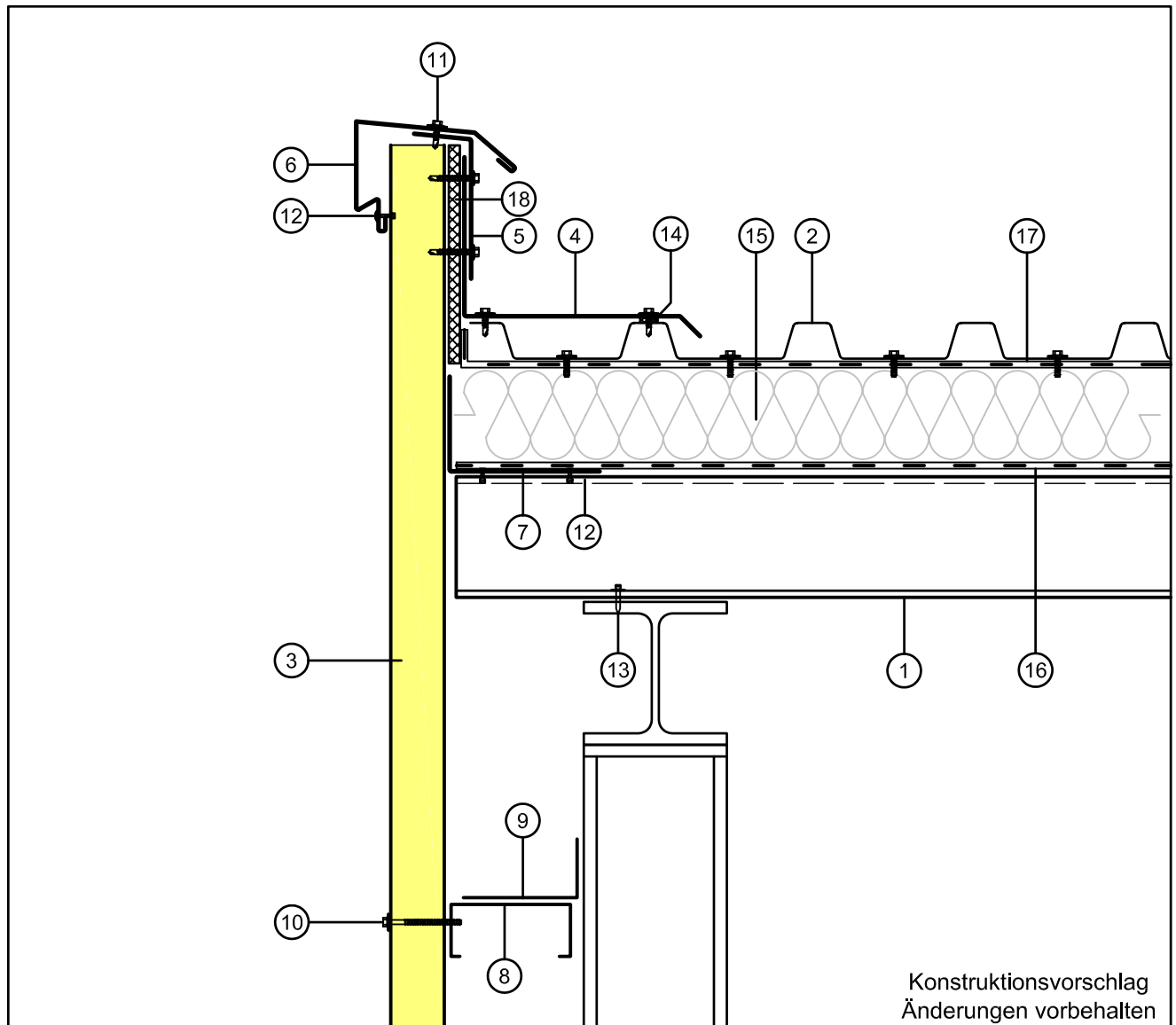
Ortgang

Schnitt durch ein zweischaliges Fischer**TRAPEZ** Dach und einer Fischer**THERM** Wand im Ortgangbereich

Technische Info

Tr-D-Og-01

Stand: 12.2006



1	Fischer TRAPEZ (Innenschale)	10	Dichtschaube
2	Fischer TRAPEZ (Außenschale)	11	Bohrschraube
3	Fischer THERM LL	12	Becherblindniet AL/E
4	Übergangsblech	13	Setzbolzen
5	Haltewinkel	14	Dichtband
6	Attikakappe	15	Wärmedämmung
7	Folienrandwinkel	16	Dampf- / Luftsperrschicht sd ≥ 100 m
8	Wandriegel	17	Kondesatschutzfolie
9	Wandriegel Haltewinkel	18	Wärmedämmplatte

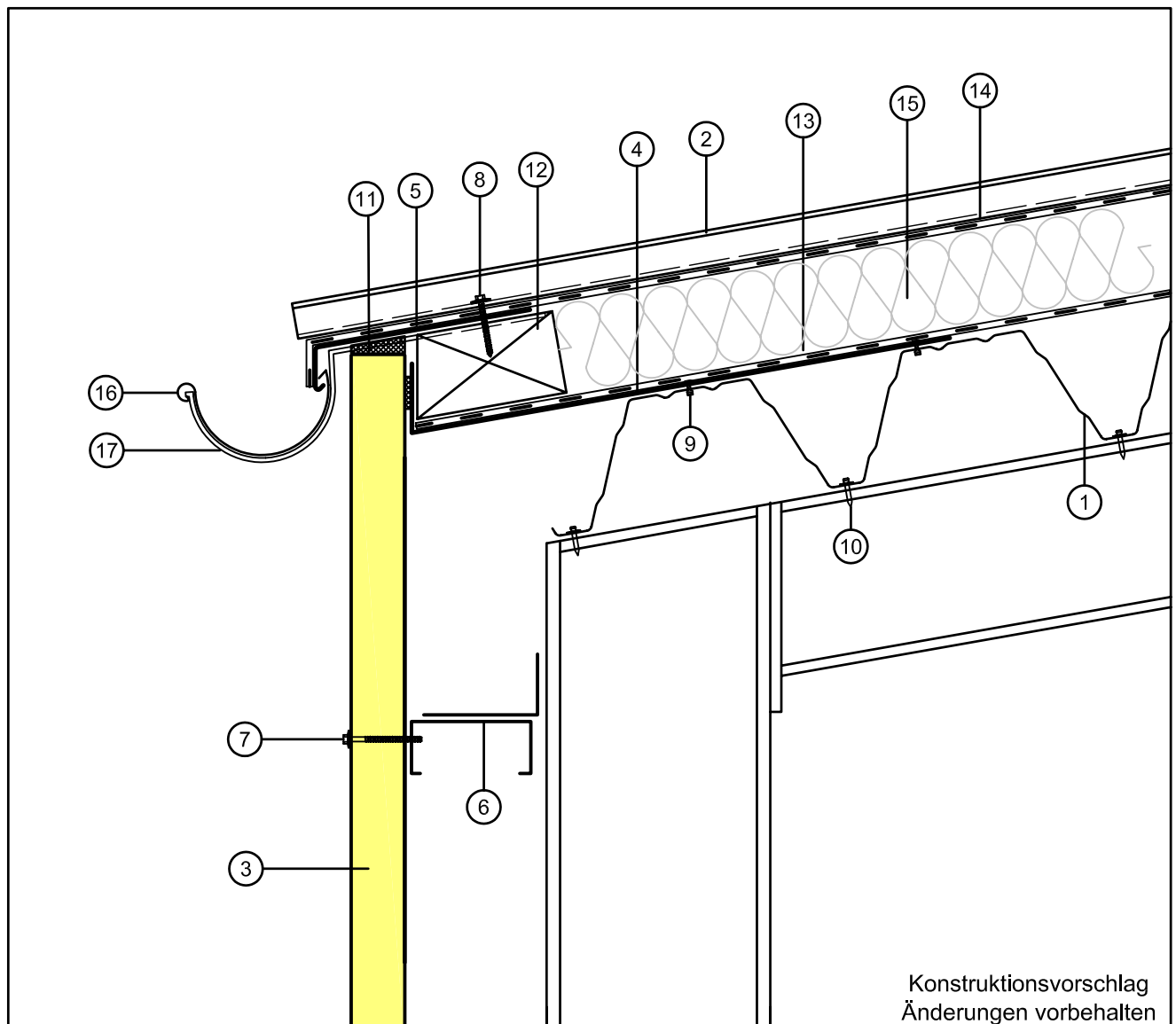
Ortgang

Schnitt durch ein zweischaliges Fischer**TRAPEZ** Dach und einer auskragenden Fischer**THERM** Wand im Ortgangbereich

Technische Info

Nr. Tr-D-Og-02

Stand: 12.2006



Konstruktionsvorschlag
Änderungen vorbehalten

1	Fischer TRAPEZ (Innenschale)	10	Setzbolzen
2	Fischer TRAPEZ (Außenschale)	11	Dichtband
3	Fischer THERM LL	12	Holzbohle
4	Randwinkel	13	Dampf- / Luftsperrschicht $sd \geq 100 \text{ m}$
5	Rinneneinlaufblech	14	Kondensatschutzfolie
6	Wandriegel	15	Wärmedämmung
7	Dichtschraube	16	Rinne
8	Dichtschraube	17	Rinneisen
9	Becherblindniet AL/E		

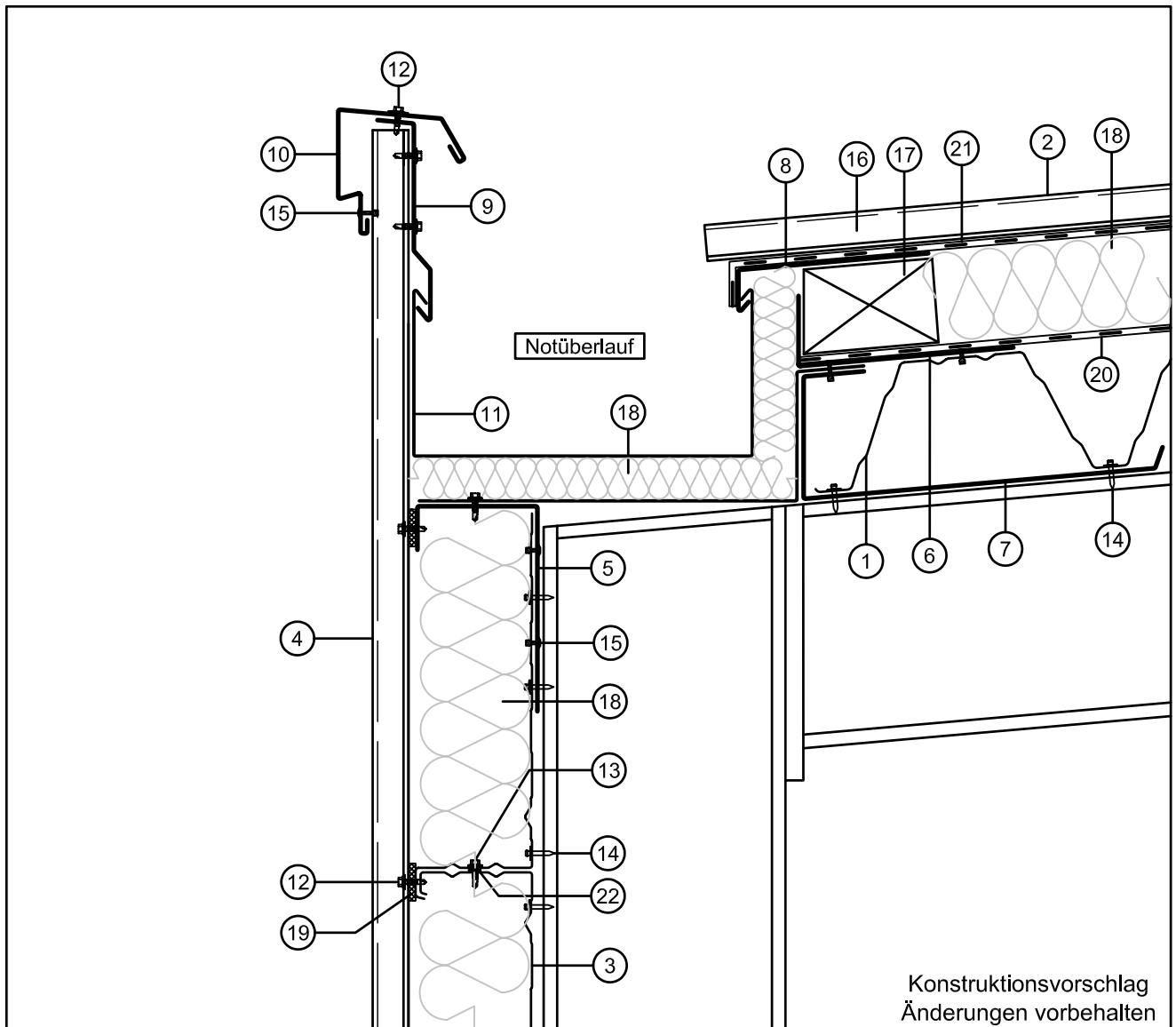
Traufe

Schnitt durch ein zweischaliges Fischer**TRAPEZ** Dach und einer Fischer**THERM** Wand im Traufbereich

Technische Info

Nr. Tr-D-Tr-01

Stand: 12.2006



1	Fischer TRAPEZ (Innenschale)	12	Bohrschraube
2	Fischer TRAPEZ (Außenschale)	13	Bohrschraube
3	Fischer KASSETTE	14	Setzbolzen
4	Fischer TRAPEZ	15	Becherblindniet AL/E
5	Kantprofil	16	Dichtschraube
6	Randwinkel	17	Traufbohle
7	Randprofil	18	Wärmedämmung
8	Rinneneinlaufblech	19	thermischer Trennstreifen
9	Haltewinkel	20	Dampf- / Luftsperrschicht $sd \geq 100 \text{ m}$
10	Attikakappe	21	Kondensatschutzfolie
11	Kastenrinne	22	Dichtband

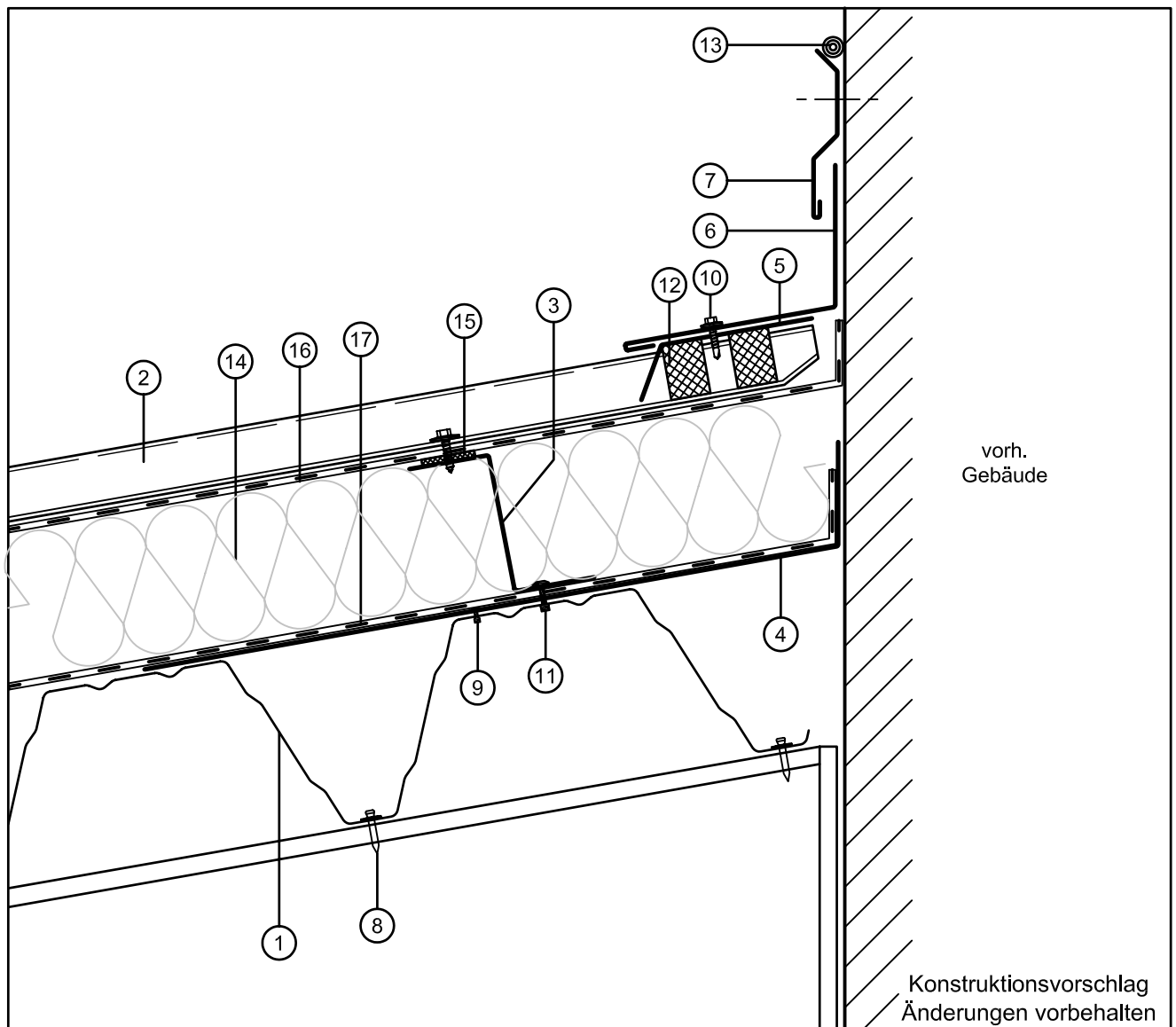
Traufe

Schnitt durch ein zweischaliges Fischer**TRAPEZ** Dach und einer Fischer**KASSETTEN** Wand mit innenliegender Kastenrinne im Traufbereich

Technische Info

Nr. Tr-D-Tr-02

Stand: 12.2006



1	Fischer TRAPEZ (Innenschale)	10	Dichtschaube
2	Fischer TRAPEZ (Außenschale)	11	Preßlaschenblindniet D5
3	Z - Profil	12	Profilfüller
4	Randwinkel	13	dauelastische Abdichtung
5	Zahnblech	14	Wärmedämmung
6	Anschlußprofil	15	thermischer Trennstreifen
7	Wandanschlußschiene	16	Kondensatschutzfolie
8	Setzbolzen	17	Dampf- / Luftsperrung sd ≥ 100 m
9	Becherblindniet AL/E		

Wandanschluß

Schnitt durch ein zweischaliges Fischer**TRAPEZ** Dach
im Wandanschlußbereich

Technische Info

Nr. Tr-D-Wa-01

Stand: 12.2006